



Strumenti per l'Espresso

*Nota*

---

*Parti di ricambio*

*Spare parts*



# INDICE - INDEX

Tav.		Pag.	Rev.	Data
	<b>Telaio e carrozzeria - Body frame</b>			
<b>DID-01</b>	Telaio e carrozzeria parte 1 - Body frame part 1	01	02	27/01/2026
<b>DID-02</b>	Telaio e carrozzeria parte 2 - Body frame part 2	03	02	27/01/2026
<b>DID-03</b>	Telaio e carrozzeria parte 3 - Body frame part 3	05	02	27/01/2026
	<b>Gruppo erogazione - Distribution group</b>			
<b>DID-04</b>	Gruppo erogazione parte 1 - Distribution group part 1	07	02	27/01/2026
<b>DID-05</b>	Gruppo erogazione parte 2 - Distribution group part 2	09	02	27/01/2026
	<b>Rubinetti/Lance (Replica) - Taps/Wands (Replica)</b>			
<b>DID-06</b>	Rubinetto e lancia vapore - Tap and steam wand	11	02	27/01/2026
<b>DID-07</b>	Rubinetto e lancia acqua - Tap and water wand	13	02	27/01/2026
	<b>Rubinetti/Lance (Joystick) - Taps/Wands (Joystick)</b>			
<b>DID-08</b>	Rubinetto e lancia vapore - Tap and steam wand	15	02	27/01/2026
<b>DID-09</b>	Rubinetto e lancia acqua - Tap and water wand	17	02	27/01/2026
<b>DID-10</b>	<b>Caldaia - Boiler - Chaudière - Dampfkessel</b>	19	02	27/01/2026
<b>DID-11</b>	<b>Impianto idraulico - Hydraulic circuit</b>	21	02	27/01/2026
<b>DID-12</b>	<b>Impianto elettrico - Electrical system</b>	23	02	27/01/2026
<b>DID-13</b>	<b>Motopompa - Motor pump</b>	25	02	27/01/2026
<b>DID-14</b>	<b>Filtri, portafiltri e accessori - Filters, filter holders and accessories</b>	27	02	27/01/2026

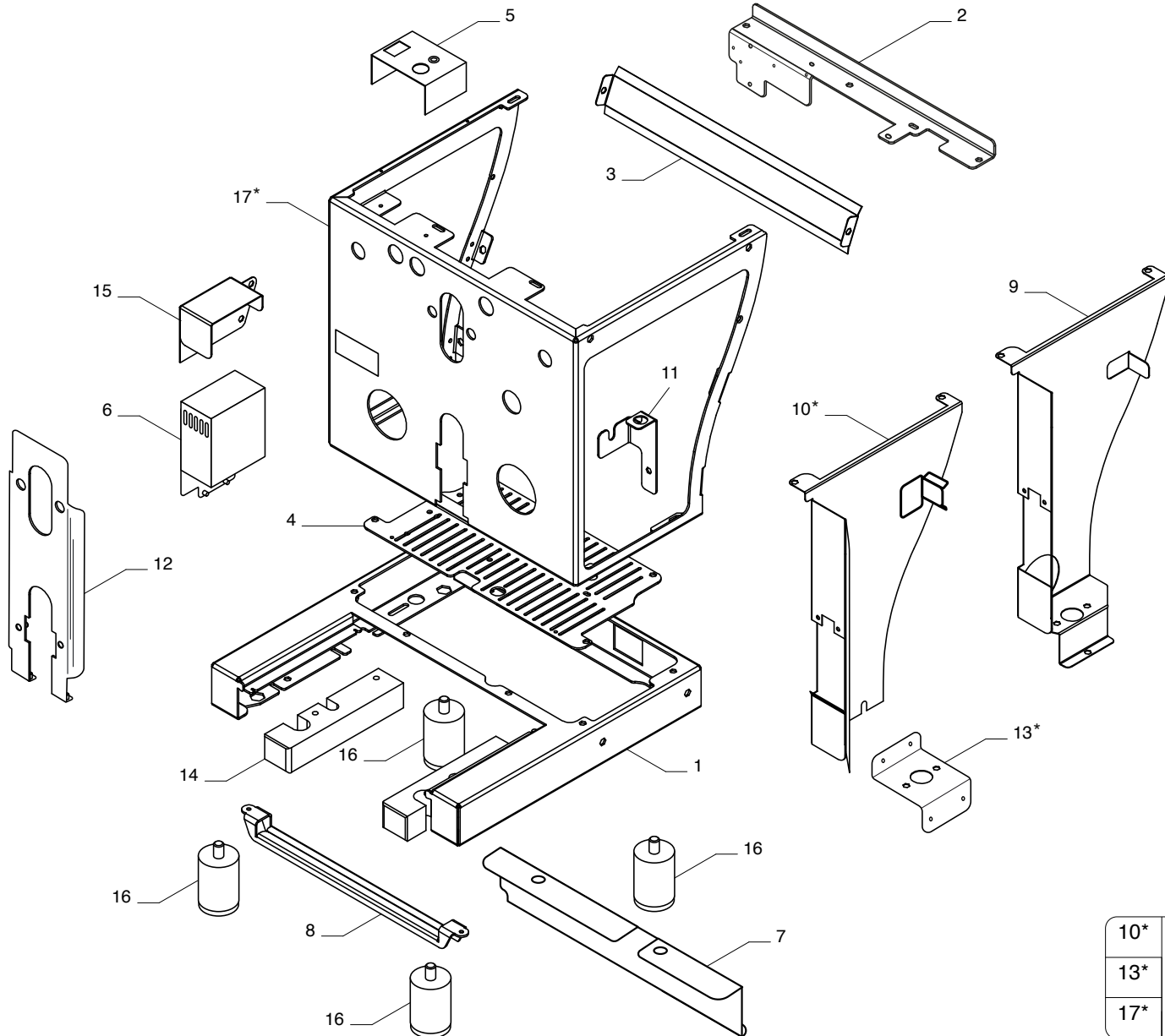


Strumenti per l'Espresso

*Nota*

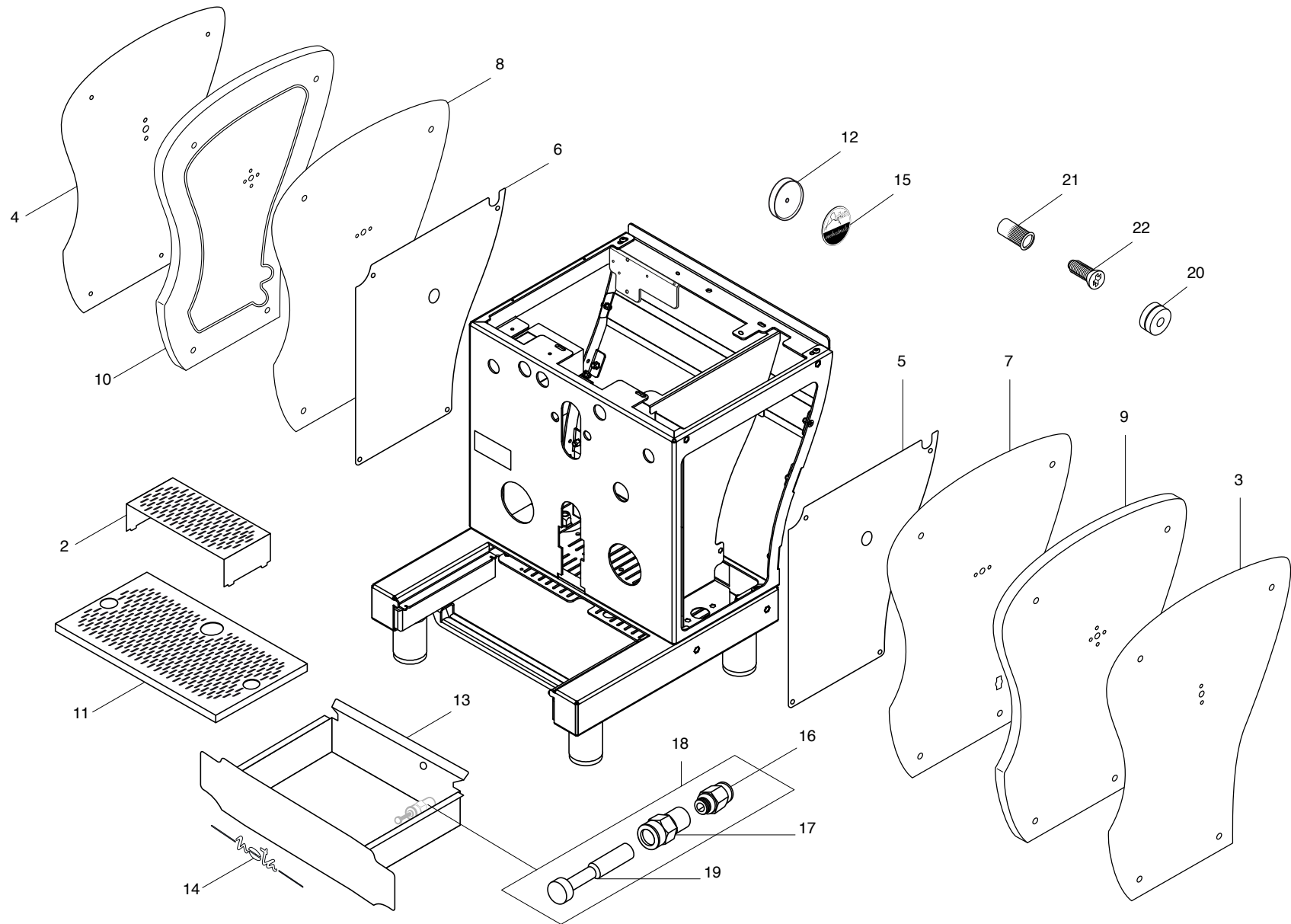
*Parti di  
ricambio*

*Spare parts*

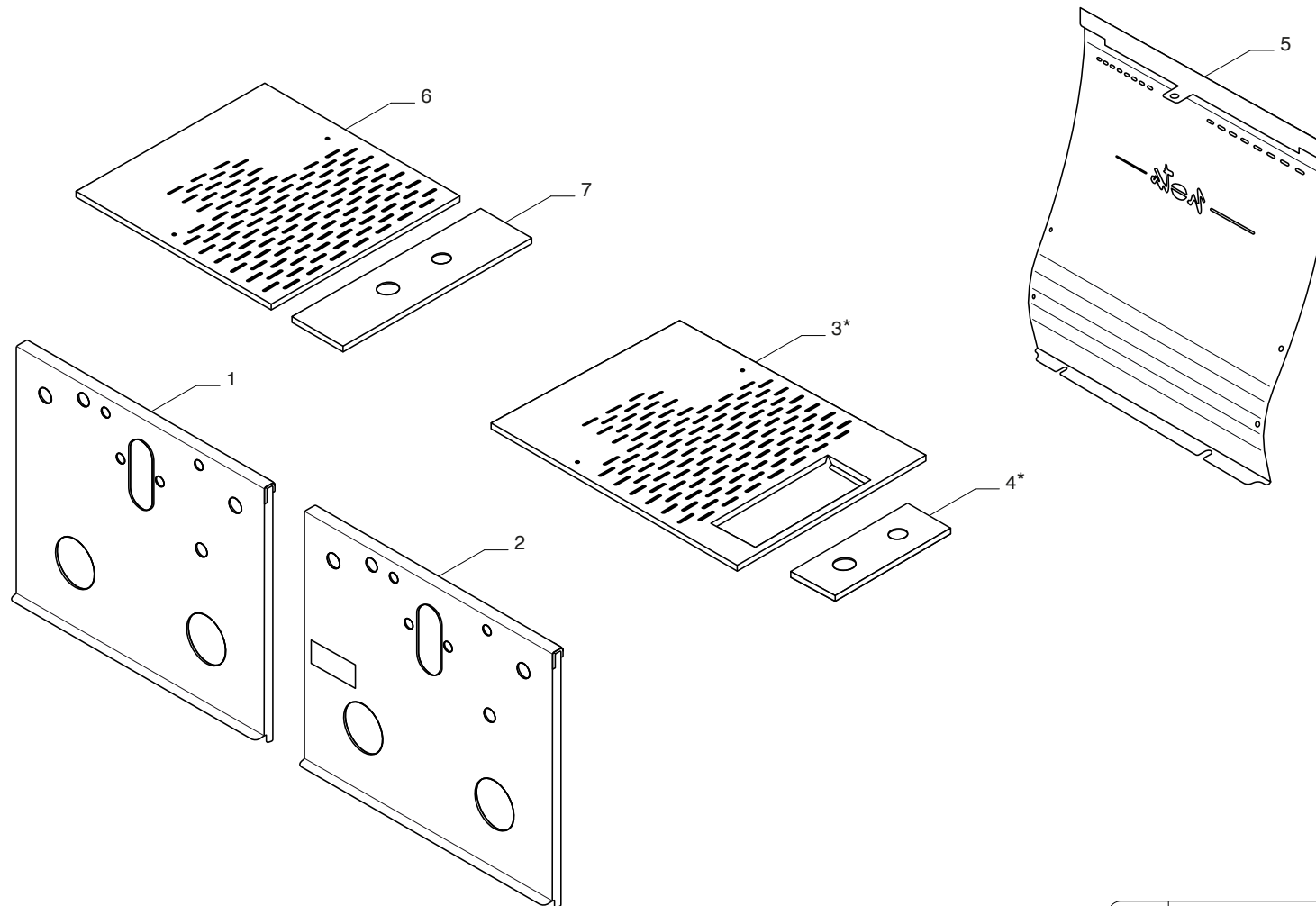


10*	DAL NUMERO DI SERIE FROM SERIAL NUMBER	004271
13*		
17*		

Pos.	Cod.	Denominazione - IT -	Denomination - EN -
1	DN1012.03	BASAMENTO SUPPORTO POMPA INOX + INSERTI	STAINLESS STEEL PUMP SUPPORT + INSERTS
2	DN1014TP	TRAVERSA SUPPORTO INOX 20/10	BULKHEAD CONNECTOR 20/10 S.STEEL
3	DN1017	SUPPORTO PORTA LED INOX 10/10	LED SUPPORT 10/10 STAINLESS STEEL
4	DN1018.02	GRIGLIA INFERIORE SUPPORTO POMPA	BOTTOM GRID FOR PUMP SUPPORT
5	DN1020	COPRI INTERRUTTORI INOX 10/10	SWITCH COVER 10/10 STAINLESS STEEL
6	DN1021	COPRI CENTRALINA INOX 10/10	CONTROLBOARD COVER 10/10 STAINLESS STEEL
7	DN1022	PROTEZIONE INFERIORE INOX 10/10	LOWER PROTECTION 10/10 STAINLESS STEEL
8	DN1025	BARRA DISTANZIATRICE BASAMENTO	SPACED BAR FOR BASAMENT
9	DN1027	DIVISORIO INTERNO PER SUPPORTO TANICA	INTERNAL PARTITION WITH TANK SUPPORTING
10	DN1027.01	DIVISORIO INTERNO	INTERNAL PARTITION
11	DN1028	STAFFA SUPPORTO "T"	"T" SUPPORT BRACKET
12	DN1031.02	RINFORZO TELAIO NOTA INOX 20/10	FRAME STRENGTHENING SUPPORT 10/10 S.STEEL
13	DN1032	STAFFA BASE SUPPORTO SERBATOIO	TANK SUPPORT BRACKET
14	DN10111	GUIDA VASCHETTA IN POLIETILENE	PE GUIDE FOR TRAY
15	DN30101	PROTEZIONE RESISTENZA	HEATING ELEMENT PROTECTION
16	DN40041	PIEDINI INOX CON GOMMA ANTISCIVOLO	S.STEEL FEET WITH ANTI-SLIDING RUBBER
17	DN1000.04	TELAIO PIEGATO INOX 20/10	MOULDED BODY 20/10 STAINLESS STEEL



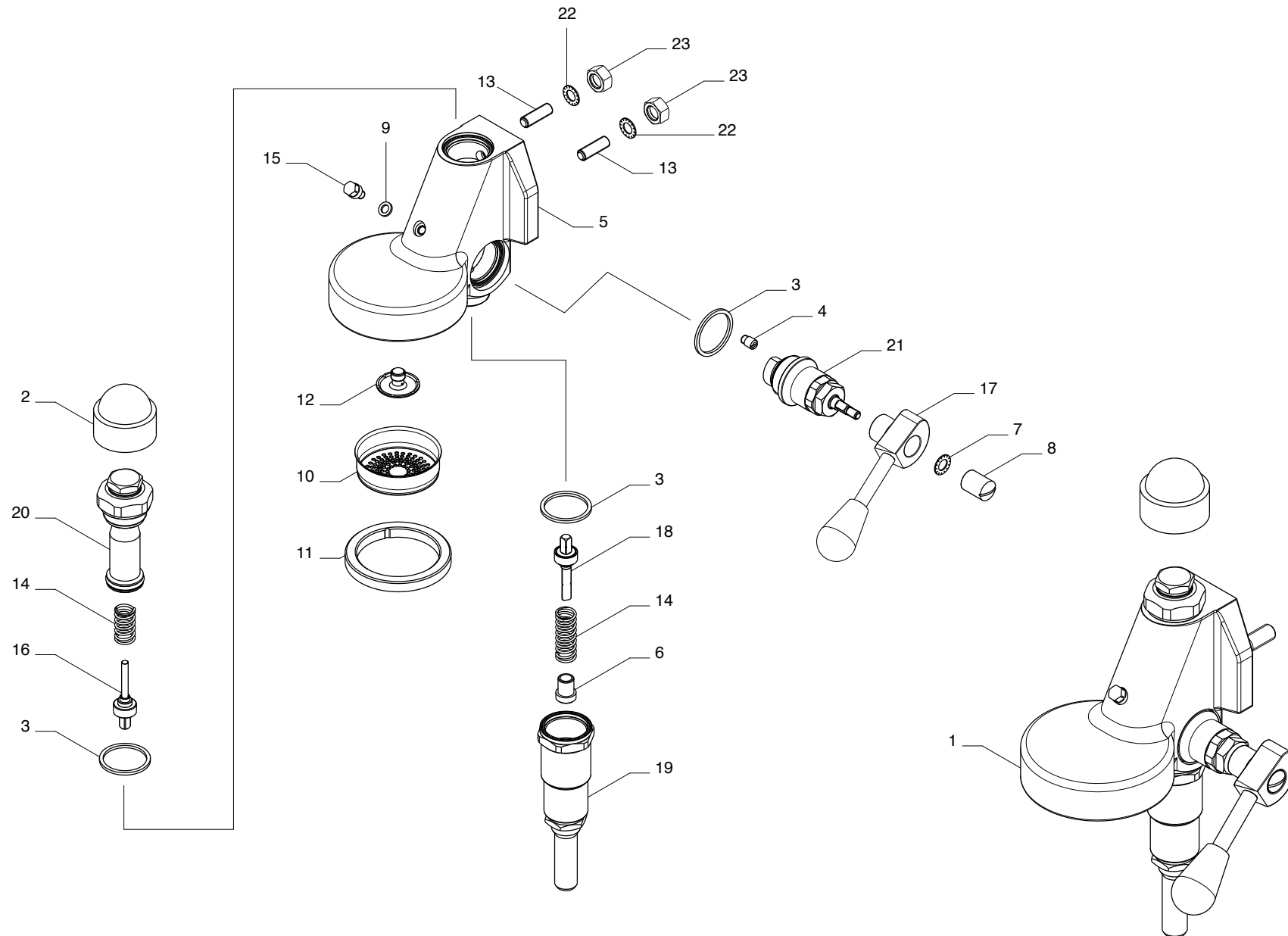
Pos.	Cod.	Denominazione - IT -	Denomination - EN -
1	DN5053	VITE TSP DIN 965 03X08 INOX A2	SCREW TSP DIN 965 03X08 INOX A2 (CONIC HEAD)
2	DN8000	ADATTATORE TAZZINE ESPRESSO INOX PIEGATO 10/10	MOULDED ESPRESSO ADAPTER 10/10 STAINLESS STEEL
3	DN1004	FIANCO DX INOX 15/10	RIGHT SIDE PANEL 15/10 STAINLESS STEEL
4	DN1005	FIANCO SX INOX 15/10	LEFT SIDE PANEL 15/10 STAINLESS STEEL
5	DN1006	CONTROFIANCO DX INOX 8/10	RIGHT ADDITIONAL SIDE PANEL 8/10 S.STEEL
6	DN1007	CONTROFIANCO SX INOX 8/10	LEFT ADDITIONAL SIDE PANEL 8/10 S.STEEL
7	DN1006LED	FIANCO DX INTERNO INOX 15/10 PER LED	INTERNAL RIGHT SIDE PANEL 15/10 S.STEEL FOR LED
8	DN1007LED	FIANCO SX INTERNO INOX 15/10 PER LED	INTERNAL LEFT SIDE PANEL 15/10 S.STEEL FOR LED
9	DAZFIADXLNO.01	FIANCO DX IN METACRILATO PER LED	RIGHT METHACRYLATE SIDE PANEL FOR LED
10	DAZFIASXLNO.01	FIANCO SX IN METACRILATO PER LED	LEFT METHACRYLATE SIDE PANEL FOR LED
11	DN8001	GRIGLIA SCARICO PIEGATA INOX 10/10	MOULDED GRID OF DISCHARGE TRAY 10/10 S.STEEL
12	DN1023	PORTA LOGO ORCHESTRALE CROMATO	CHROMED LOGO HOLDER
13	DN101108	VASCHETTA DI SCARICO + FRONTALE	DISCHARGE TRAY + FRONT PANEL
14	DN10113	PRESPAZIATO NOTA 26 X 144,5mm.	NOTA LABEL 26 X 144,5mm.
15	DN10231	LOGO ORCHESTRALE	ORCHESTRALE LOGO
16	DN2020	RACCORDO DIRITTO F D.8 DA 1/8	STRAIGHT FITTING F D.8 1/8
17	DN2014	DIRITTO PASSAPARETE TUBO D.8mm. PLAST.	BULKHEAD PLASTIC CONNECTOR D.8mm.
18	DN2022	KIT PER SCARICO VASCHETTA	KIT TO DISCHARGE THE TRAY
19	DN20141	TAPPO IN PLASTICA D.8mm.	PLASTIC CAP D.8mm.
20	D238115	BUSSOLA PASSACAVI REF.5	FAIRLEAD REF.5
21	DN5052	INSERTO FTR-C M3 INOX A2 GODRONATO	INSERT M3 STAINLESS STEEL A2



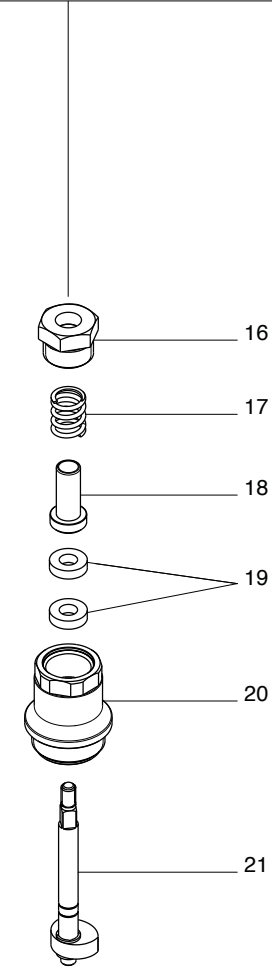
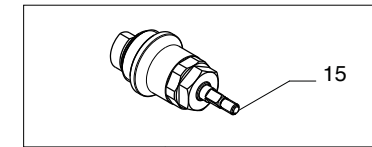
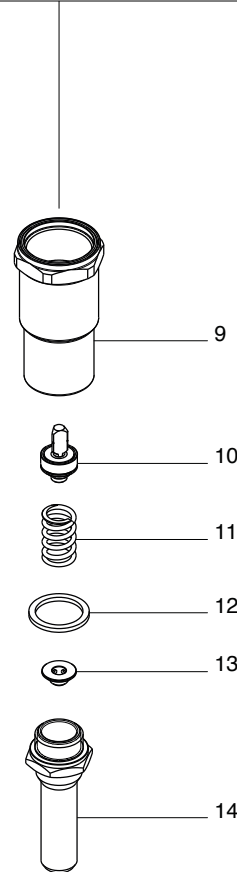
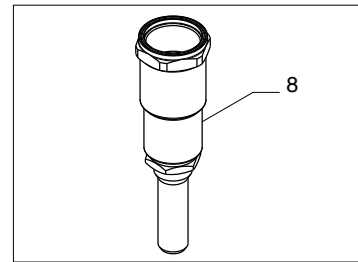
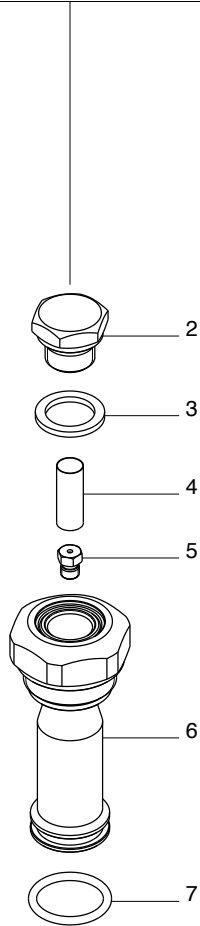
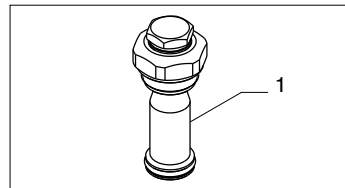
3*	DAL NUMERO DI SERIE FROM SERIAL NUMBER	004271
4*		

Pos.	Cod.	Denominazione - IT -	Denomination - EN -
1	DN1001	COPRICALDAIA INOX 10/10	BOILER COVER-FRONT PANEL 10/10 S.STEEL
2	DN1001TP	COPRICALDAIA INOX PER THERMO PID 10/10	BOILER COVER-FRONT PANEL FOR THERMO PID S.STEEL
3	DN8002	GRIGLIA SCALDA TAZZE INOX 10/10	UPPER GRID 10/10 STAINLESS STEEL
4	DN8003	TAPPO GRIGLIA SCALDA TAZZE INOX 10/10	CUP GRID 10/10 STAINLESS STEEL
5	DN1010	SCHIENA CALANDRATA INOX 10/10	CALENDERED BACK 10/10 STAINLESS STEEL
6	DN1015	GRIGLIA GRANDE SCALDA TAZZE INOX 10/10	UPPER BIG GRID 10/10 STAINLESS STEEL
7	DN1016	GRIGLIA PICCOLA SCALDA TAZZE INOX 10/10	UPPER SMALL GRID 10/10 STAINLESS STEEL



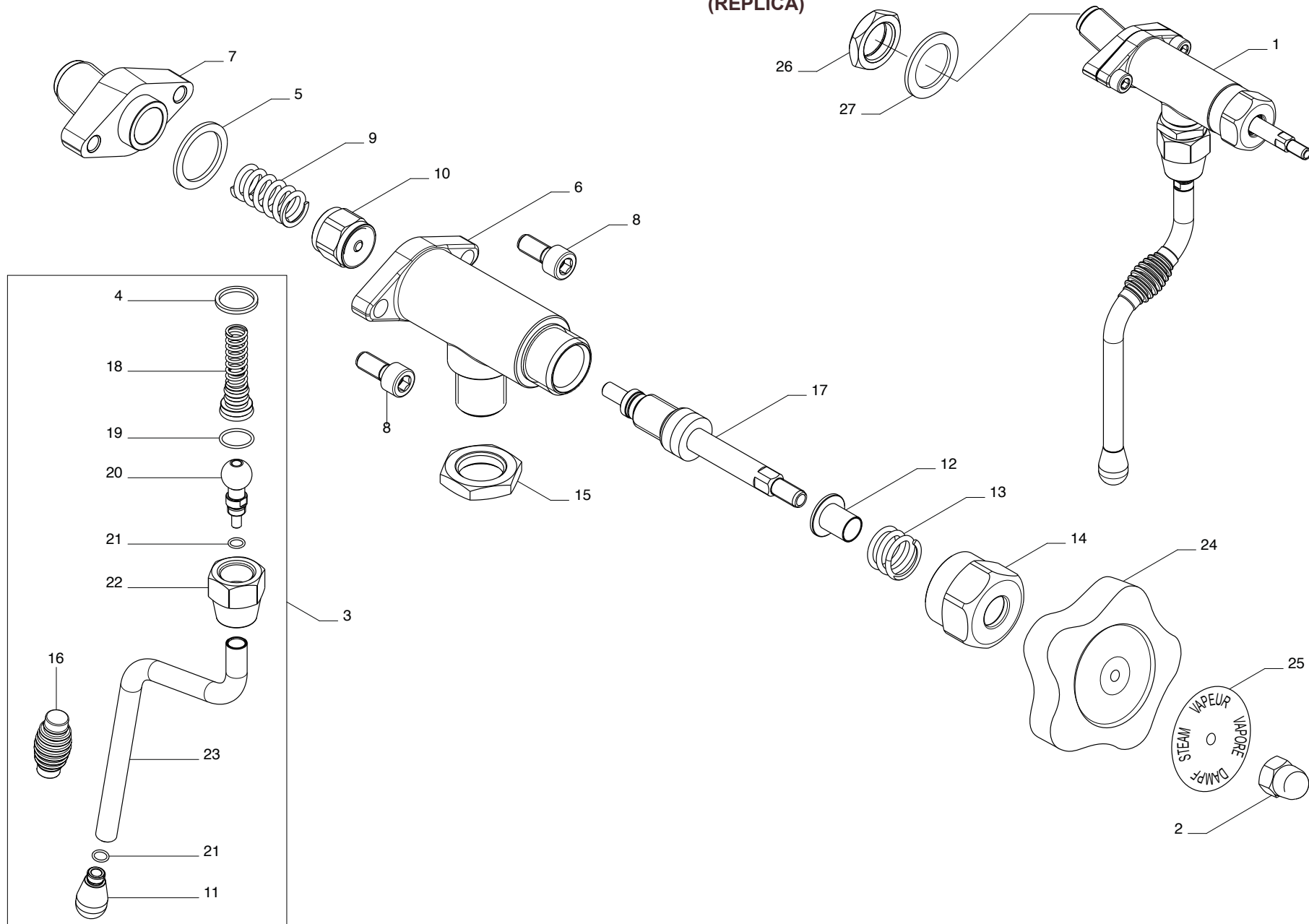


Pos.	Cod.	Denominazione - IT -	Denomination - EN -
1	DN2042T	GRUPPO EROGAZIONE A LEVA COMPLETO ALTO	LEVETTA BREWING RAISED GROUP COMPLETE
2	DN20425T	TAPPO ANTISCOTTATURA PER GRUPPO EROGAZIONE	ANTI-SCORCHING PLASTIC CUP FOR BREWING GROUP
3	DN204217T	GUARNIZIONE PER M30 X 1,5mm.	GASKET FOR M30 X 1,5mm.
4	DN204227T	GRANO M6 L.11mm.	GRUB SCREW M6 L.11mm.
5	DN204235T	CORPO GRUPPO E61 A LEVA TIPO "RK" OTTONE CROMATO	E61 DISTRIBUTION GROUP BODY LEVETTA "RK" TYPE CHROMED BRASS
6	DN204236T	PORTAMOLLA	CHAMBER SPRING ADAPTER
7	DN204238T	RONDELLA DENTELLATA ESTERNA M8	EXTERNAL TOOTHED WASHER M8
8	DN204239T	VITE CHIUSURA LEVA OTTONE CROMATO	BLOCKING LEVER SCREW CHROMED BRASS
9	DN204240T	GUARNIZIONE PER M6	GASKET FOR M6
10	DN204241T	DOCCIA INOX A RETE	STAINLESS STEEL SHOWER NET
11	DN204242T	GUARNIZIONE SOTTOCOPPA H.8mm.	GROUP UNDERCUP SEAL H.8mm.
12	DN204243T	ROMPIGETTO ACQUA	SPRAIER GROUP FOR WATER
13	DN204244T	VITE SENZA TESTA CAVA ESAGONALE ESTREMITÀ PIANA M8 X 25mm.	HEADLESS SCREW HEXAGONAL M8 X 25mm.
14	DN204245T	MOLLA FUNGO	MUSHROOM SPRING
15	DN204250T	VITE M6 X 8mm. TESTA CILINDRICA CON ESAGONO RAGGIATO INOX LUCIDO	SCREW M6 X 8mm. STAINLESS STEEL FOR GROUP HEAD
16	DN204252T	KIT VALVOLA EROGAZIONE L.13mm.	BREWING GAUGE KIT L.13mm.
17	DN204253T	KIT LEVA CON MANOPOLA	LEVEL KIT WITH KNOB
18	DN204254T	KIT VALVOLA INFUSIONE TIPO "RK" L.12,5mm.	INFUSION KIT GAUGE "RK" TYPE L.12,5mm.
19	DN204256T	KIT CANOTTO LUNGO - MOLLA DURA 13 BAR	EXPANSION CHAMBER KIT-STRONG SPRING 13 BAR
20	DN204257T	KIT FUNGO	MUSHROOM KIT
21	DN204258T	KIT RACCORDO LEVA	LEVETTA FITTING KIT
22	DN5026	RONDELLA DENTELLATA ESTERNA DIN 6798 M8 A2	EXTERNAL TOOTHED WASHER DIN 6798 M8 A2
23	DN5025	DADO ESAGONALE UNI 5588 A2 M8	HEXAGONAL NUT UNI 5588 A2 M8



Pos.	Cod.	Denominazione - IT -	Denomination - EN -
1	DN204257T	KIT FUNGO	MUSHROOM KIT
2	DN204230T	TAPPO CHIUSURA FUNGO OTTONE CROMATO	MUSHROOM JET CAP CHROMED BRASS
3	DN204229T	GUARNIZIONE TAPPO FUNGO TEFLON	GASKET FOR MUSHROOM CAP TEFLON
4	DN204231T	FILTRINO GIGLER INOX	GIGLER FILTER STAINLESS STEEL
5	DN204232T	INIETTORE D.Ø, 7mm.	INJECTOR D.Ø, 7mm.
6	DN204228T	FUNGO OTTONE CROMATO	MUSHROOM CHROMED BRASS
7	DN204234T	OR 128 VITON 20,63 X 2,62 X 25,87mm.	GASKET OR 128 VITON 20,63 X 2,62 X 25,87mm.
8	DN204256T	KIT CANOTTO LUNGO - MOLLA DURA 13 BAR	EXPANSION CHAMBER KIT-STRONG SPRING 13 BAR
9	DN204224T	CANOTTO OTTONE CROMATO	EXPANSION CHAMBER CHROMED BRASS
10	DN204255T	KIT VALVOLA SCARICO	DISCHARGE KIT GAUGE
11	DN204251T	MOLLA SCARICO 13 BAR ACCIAIO INOX	ESCAPE SPRING 13 BAR STAINLESS STEEL
12	DN204223T	GUARNIZIONE TAPPO SCARICO TEFLON	DISCHARGE CAP GASKET TEFLON
13	DN204221T	ROMPIGETTO	SPOUT CUTTING
14	DN204222T	TAPPO SCARICO LUNGO OTTONE CROMATO	SPOUT CUTTING NUT LONG CHROMED BRASS
15	DN204258T	KIT RACCORDO LEVA	LEVETTA FITTING KIT
16	DN204215T	TAPPO RACCORDO PORTACAMME OTTONE CROMATO	CUP FOR CAM SUPPORT CHROMED BRASS
17	DN204247T	MOLLA PREMISTOPPA INOX	SPRING FOR STUFFING BOX STAINLESS STEEL
18	DN204214T	PREMISTOPPA	STUFFING BOX
19	DN204212T	GUARNIZIONE CAMME	CAMS GASKET
20	DN204213T	RACCORDO PORTACAMME OTTONE CROMATO	CAM SUPPORT CHROMED BRASS
21	DN204210T	CAMME	DISTRIBUTION CAM

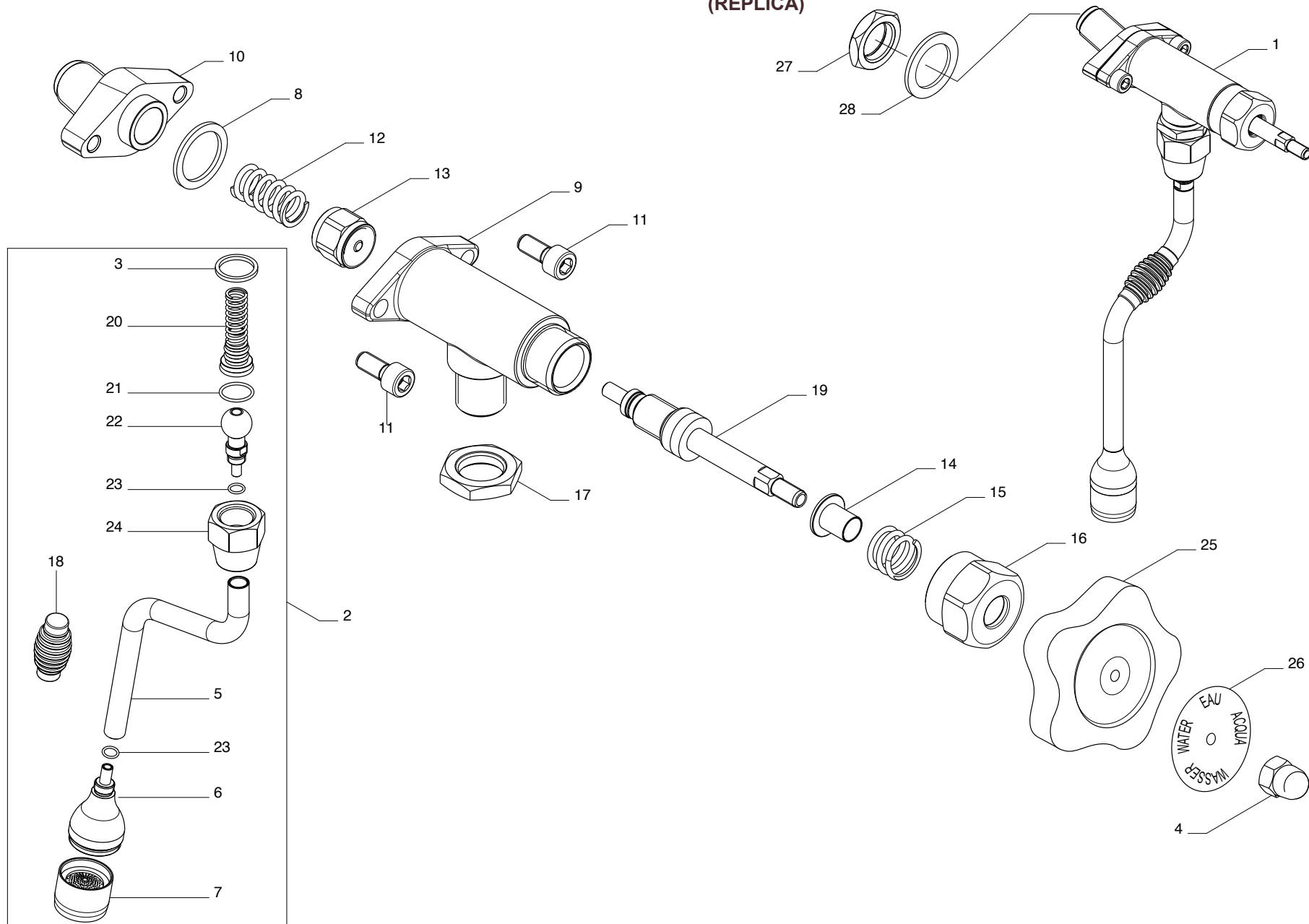
(REPLICA)



(REPLICA)

Pos.	Cod.	Denominazione - IT -	Denomination - EN -
1	DN2043	RUBINETTO COMPLETO REPLICA CON LANCIA VAPORE E GOMMINO ANTISCOTTATURA	COMPLETE REPLICA TAP WITH STEAM WAND AND ANTI-SCORCHING RUBBER
2	DN5044	DADO CIECO DIN 1587 A2 M6	CAP NUT DIN 1587 A2 M6
3	DN20432	LANCIA VAPORE INOX CON GOMMINO ANTISCOTTATURA	STAINLESS STEEL STEAM WAND WITH ANTI-SCORCHING RUBBER
4	DN20439	GUARNIZIONE TAPPO FILTRO TEFLON PER GRUPPO ANELLO	TEFLON GASKET WATER/STEAM WAND
5	DN204313	GUARNIZIONE D.23,5 X 18 X 1,5mm. PER RUBINETTO REPLICA	GASKET D.23,5 X 18 X 1,5mm. FOR REPLICA TAP
6	DN204314	CORPO RUBINETTO REPLICA OTTONE CROMATO	REPLICA BODY TAP-CHROMED BRASS
7	DN204315	FLANGIA RUBINETTO REPLICA OTTONE CROMATO	FLANGE FOR REPLICA TAP CHROMED BRASS
8	DN204316	VITE TESTA CILINDRICA CAVA ESAGONALE M6 X 14mm.	CYLINDRIC HEAD SCREW HEXAGONAL SOCKET M6 X 14mm.
9	DN204317	MOLLA L.31mm. PER RUBINETTO REPLICA	SPRING L.31mm. FOR REPLICA TAP
10	DN204319	KIT VALVOLA RUBINETTO REPLICA	VALVE KIT FOR REPLICA TAP
11	DN2043220	SPRUZZATORE VAPORE 4 FORI	STEAM NOZZLE WITH 4 HOLES
12	DN204327	PREMISTOPPA RUBINETTO REPLICA	STUFFING BOX FOR REPLICA TAP
13	DN204328	MOLLA L.16,5mm. PER RUBINETTO REPLICA	SPRING L.16,5mm. FOR REPLICA TAP
14	DN204329	DADO G1/2 COPRI ASTA OTTONE CROMATO	ROD COVER NUT G1/2 - CHROMED BRASS
15	DN204330	DADO G3/8 PER FISSAGGIO RUBINETTO VAPORE/ACQUA	FIXING STEAM/WATER TAP NUT G3/8
16	DN204340	GOMMINO ANTISCOTTATURA	ANTI-SCORCHING RUBBER
17	DN2043110	KIT ASTA RUBINETTO REPLICA	ROD FOR REPLICA TAP
18	DN2043111	KIT INSERTO LANCIA CON O-RING	WAND INSERT KIT WITH O-RING
19	DN20438	OR 3043 - EPDM 10,77 x 2,62 x 16,01mm.	GASKET 3043 - EPDM 10,77 x 2,62 x 16,01mm.
20	DN2043112	RACCORDO CON SFERA D.14,5mm. TIPO "RK" INOX	STAINLESS STEEL SPHERICAL CONNECTOR "RK" TYPE D.14,5mm.
21	DN2043116	OR 6 x 1,2 x 8,4mm.	GASKET 6 x 1,2 x 8,4mm.
22	DN2043114	DADO INCLINATO PER LANCIA G3/8 OT. CROMATO	INCLINED NUT FOR WAND G3/8 CHROMED BRASS
23	DN2043115	TUBO PER LANCIA TIPO "DD" L.67mm. INOX LUCIDATO	TUBE "DD" TYPE FOR WAND L.67mm. SHINY S.STEEL
24	D15278016	VOLANTINO NERO PER RUBINETTO ACQUA/VAPORE	BLACK KNOB FOR TAP WATER/STEAM
25	D29031001	DISCO IN ALLUMINIO PER VOLANTINO VAPORE	ALUMINIUM PLATE FOR STEAM KNOB
26	DN2026	DADO BASSO IN OTTONE F 3/8 GAS H.5	SHORT BRASS NUT F 3/8 GAS H.5
27	DN5028	RONDELLA PIANA M16 INOX A2	PLAIN WASHER STAINLESS STEEL M16 A2

(REPLICA)

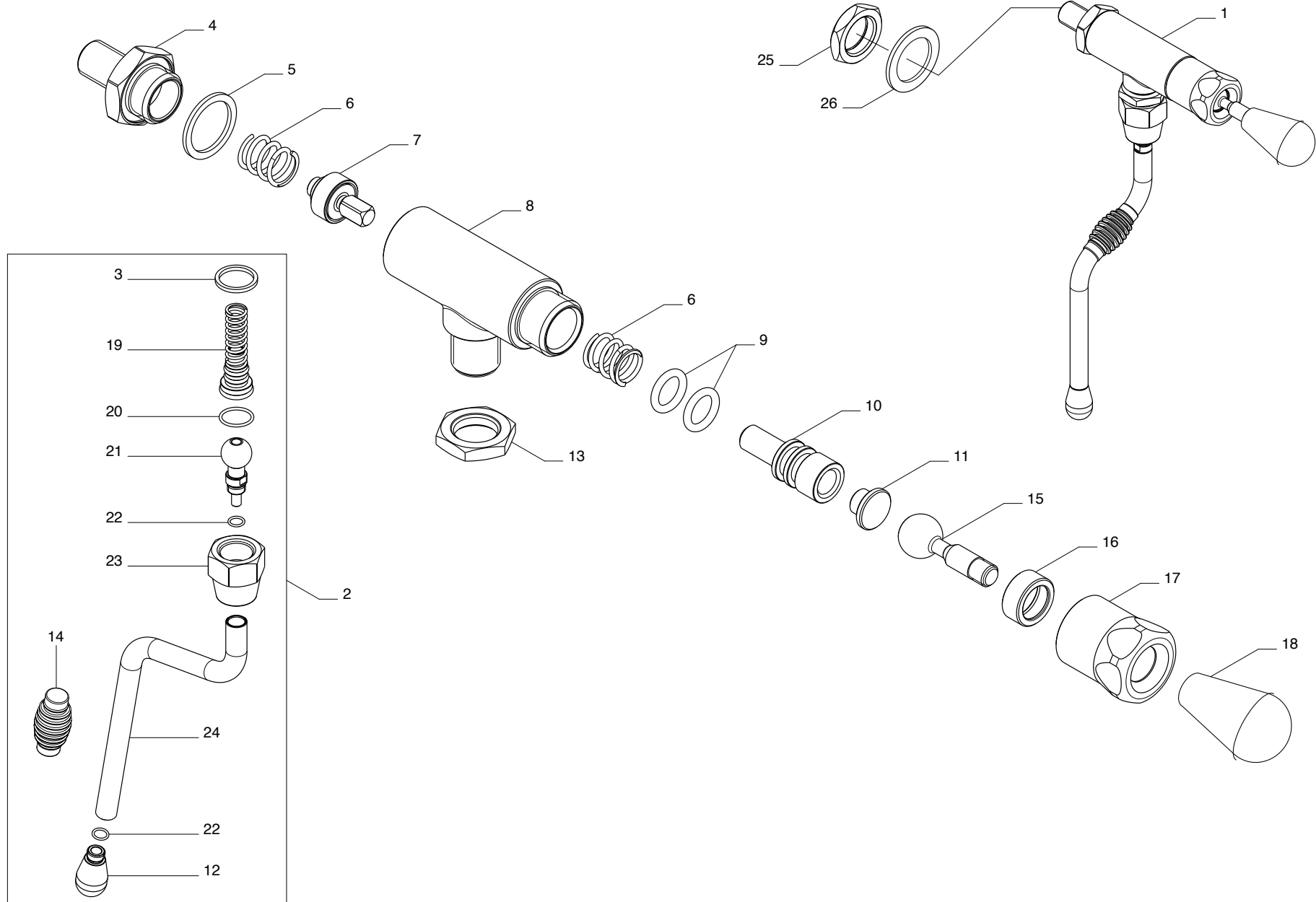


## (REPLICA)

Pos.	Cod.	Denominazione - IT -	Denomination - EN -
1	DN2044	RUBINETTO COMPLETO REPLICA CON LANCIA ACQUA E GOMMINO ANTISCOTTATURA	COMPLETE REPLICA TAP WITH WATER WAND AND ANTI-SCORCHING RUBBER
2	DN20433	LANCIA ACQUA INOX CON GOMMINO ANTISCOTTATURA E AERATORE	STAINLESS STEEL WATER WAND WITH ANTI-SCORCHING RUBBER AND AERATOR
3	DN20439	GUARNIZIONE TAPPO FILTRO TEFLON PER GRUPPO ANELLO	TEFLON GASKET WATER/STEAM WAND
4	DN5044	DADO CIECO DIN 1587 A2 M6	CAP NUT DIN 1587 A2 M6
5	DN20441	TUBO PER LANCIA TIPO "DD" L.55 INOX LUCIDATO	TUBE "DD" TYPE FOR WAND L.55 SHINY S.STEEL
6	DN20442	RACCORDO PER AERATORE ACCIAIO INOX LUCIDATO	WATER NOZZLE KIT - SHINY STAINLESS STEEL
7	DN20443	KIT CORPO ROMPIGETTO MOD. "C" L.55mm. INOX	SPOUT CUTTING KIT "C" TYPE L.55mm. S.STEEL
8	DN204313	GUARNIZIONE D.23,5 X 18 X 1,5mm. PER RUBINETTO REPLICA	GASKET D.23,5 X 18 X 1,5mm. FOR REPLICA TAP
9	DN204314	CORPO RUBINETTO REPLICA OTTONE CROMATO	REPLICA BODY TAP CHROMED BRASS
10	DN204315	FLANGIA RUBINETTO REPLICA OTTONE CROMATO	FLANGE FOR REPLICA TAP CHROMED BRASS
11	DN204316	VITE TESTA CILINDRICA CAVA ESAGONALE M6 X 14mm.	CYLINDRIC HEAD SCREW HEXAGONAL SOCKET M6 X 14mm.
12	DN204317	MOLLA L.31mm. PER RUBINETTO REPLICA	SPRING L.31mm. FOR REPLICA TAP
13	DN204319	KIT VALVOLA RUBINETTO REPLICA	VALVE KIT FOR REPLICA TAP
14	DN204327	PREMISTOPPA RUBINETTO REPLICA	STUFFING BOX FOR REPLICA TAP
15	DN204328	MOLLA L.16,5mm. PER RUBINETTO REPLICA	SPRING L.16,5mm. FOR REPLICA TAP
16	DN204329	DADO G1/2 COPRI ASTA OTTONE CROMATO	ROD COVER NUT G1/2 - CHROMED BRASS
17	DN204330	DADO G3/8 PER FISSAGGIO RUBINETTO VAPORE/ACQUA	FIXING STEAM/WATER TAP NUT G3/8
18	DN204340	GOMMINO ANTISCOTTATURA	ANTI-SCORCHING RUBBER
19	DN2043110	KIT ASTA RUBINETTO REPLICA	ROD FOR REPLICA TAP
20	DN2043111	KIT INSERTO LANCIA CON O-RING	WAND INSERT KIT WITH O-RING
21	DN20438	OR 3043 - EPDM 10,77 x 2,62 x 16,01mm.	GASKET 3043 - EPDM 10,77 x 2,62 x 16,01mm.
22	DN2043112	RACCORDO CON SFERA D.14,5mm. TIPO "RK" INOX	STAINLESS STEEL SPHERICAL CONNECTOR "RK" TYPE D.14,5mm.
23	DN2043116	OR 6 x 1,2 x 8,4mm.	GASKET 6 x 1,2 x 8,4mm.
24	DN2043114	DADO INCLINATO PER LANCIA G3/8 OT. CROMATO	INCLINED NUT FOR WAND G3/8 CHROMED BRASS
25	D15278016	VOLANTINO NERO PER RUBINETTO ACQUA/VAPORE	BLACK KNOB FOR TAP WATER/STEAM
26	D29030001	DISCO IN ALLUMINIO PER VOLANTINO ACQUA	ALUMINIUM PLATE FOR WATER KNOB
27	DN2026	DADO BASSO IN OTTONE F 3/8 GAS H.5	SHORT BRASS NUT F 3/8 GAS H.5
28	DN5028	RONDELLA PIANA M16 INOX A2	PLAIN WASHER STAINLESS STEEL M16 A2



(JOYSTICK)

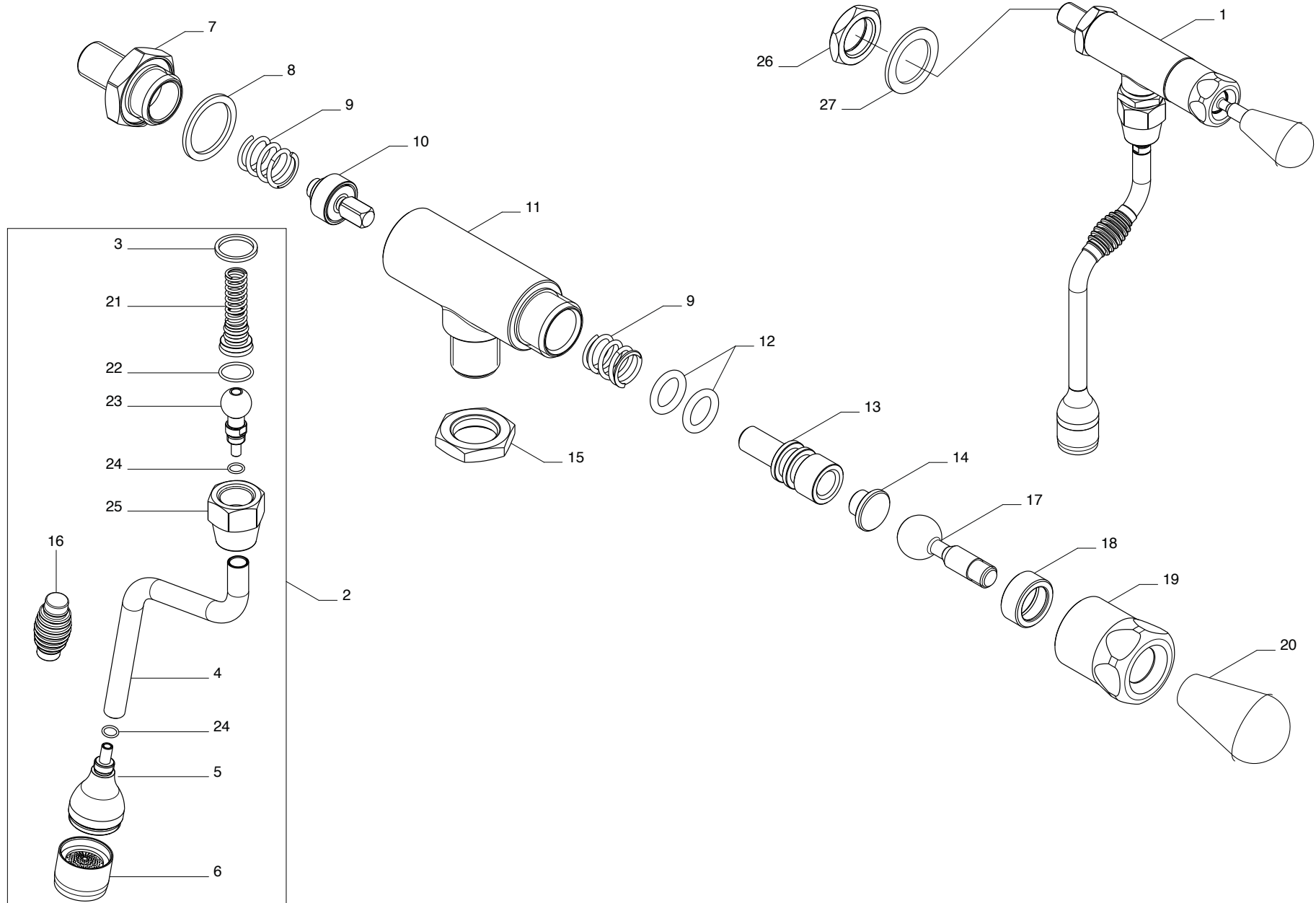


## (JOYSTICK)

Pos.	Cod.	Denominazione - IT -	Denomination - EN -
1	DN2048	RUBINETTO COMPLETO JOYSTICK CON LANCIA VAPORE E GOMMINO ANTISCOTTATURA	COMPLETE JOYSTICK TAP WITH STEAM WAND AND ANTI-SCORCHING RUBBER
2	DN20432	LANCIA VAPORE INOX CON GOMMINO ANTISCOTTATURA	STAINLESS STEEL STEAM WAND WITH ANTI-SCORCHING RUBBER
3	DN20439	GUARNIZIONE TAPPO FILTRO TEFLON PER GRUPPO ANELLO	TEFLON GASKET WATER/STEAM WAND
4	DN20481	RACCORDO IN OTTONE CROMATO PER FISSAGGIO RUBINETTO-MACCHINA G3/8	FITTING TAP-MACHINE G3/8 CHROMED BRASS
5	DN20482	GUARNIZIONE D.24 X 19 X 1,5mm. PER CORPO RUBINETTO JOYSTICK	GASKET D.24 X 19 X 1,5mm. FOR BODY OF JOYSTICK TAP
6	DN20483	MOLLA L.23,5 PER RUBINETTO ACQUA/VAPORE JOYSTICK	SPRING L.23,5 FOR WATER/STEAM TAP JOYSTICK
7	DN20484	KIT VALVOLA RUBINETTO JOYSTICK T.E.A.	T.E.A. VALVE KIT FOR JOYSTICK TAP
8	DN20485	CORPO RUBINETTO GRANDE G3/8 OTTONE CROMATO	LARGE BODY TAP G3/8 CHROMED BRASS
9	DN20438	OR 3043 - 10,77 X 2,62mm.	OR 3043 - 10,77 X 2,62mm.
10	DN20487	ALBERO PORTA BOTTONCINO IN OTTONE	BRASS SHAFT FOR BUTTON SUPPORT
11	DN20488	PIASTRINA ROTAZIONE ASTA IN ACCIAIO	STEEL PLATE FOR POLE ROTATION
12	DN2043220	SPRUZZATORE VAPORE 4 FORI	STEAM NOZZLE WITH 4 HOLES
13	DN204330	DADO G3/8 PER FISSAGGIO RUBINETTO VAPORE/ACQUA	FIXING STEAM/WATER TAP NUT G3/8
14	DN204340	GOMMINO ANTISCOTTATURA	ANTI-SCORCHING RUBBER
15	DN204810	ASTA SFERICA IN ACCIAIO PER MANOPOLA	SPHERICAL STEEL SHAFT FOR HANDLE
16	DN204811	ANELLO GUIDA ASTA	RING FOR SPHERICAL SHAFT
17	DN204812	CALOTTA DI COPERTURA ASTA OTTONE CROMATO	CHROMED BRASS COVERING CAP FOR SHAFT
18	DN204216T	POMELLO JOYSTICK PER RUBINETTO (NOTA)	KNOB JOYSTICK FOR THE TAP (NOTA)
19	DN2043111	KIT INSERTO LANCIA CON O-RING	WAND INSERT KIT WITH O-RING
20	DN20438	OR 3043 - EPDM 10,77 x 2,62 x 16,01mm.	GASKET 3043 - EPDM 10,77 x 2,62 x 16,01mm.
21	DN2043112	RACCORDO CON SFERA D.14,5mm. TIPO "RK" INOX	STAINLESS STEEL SPHERICAL CONNECTOR "RK" TYPE D.14,5mm.
22	DN2043116	OR 6 x 1,2 x 8,4mm.	GASKET 6 x 1,2 x 8,4mm.
23	DN2043114	DADO INCLINATO PER LANCIA G3/8 OT. CROMATO	INCLINED NUT FOR WAND G3/8 CHROMED BRASS
24	DN2043115	TUBO PER LANCIA TIPO "DD" L.67mm. INOX LUCIDATO	TUBE "DD" TYPE FOR WAND L.67mm. SHINY S.STEEL
25	DN2026	DADO BASSO IN OTTONE F 3/8 GAS H.5	SHORT BRASS NUT F 3/8 GAS H.5
26	DN5028	RONDELLA PIANA M16 INOX A2	PLAIN WASHER STAINLESS STEEL M16 A2



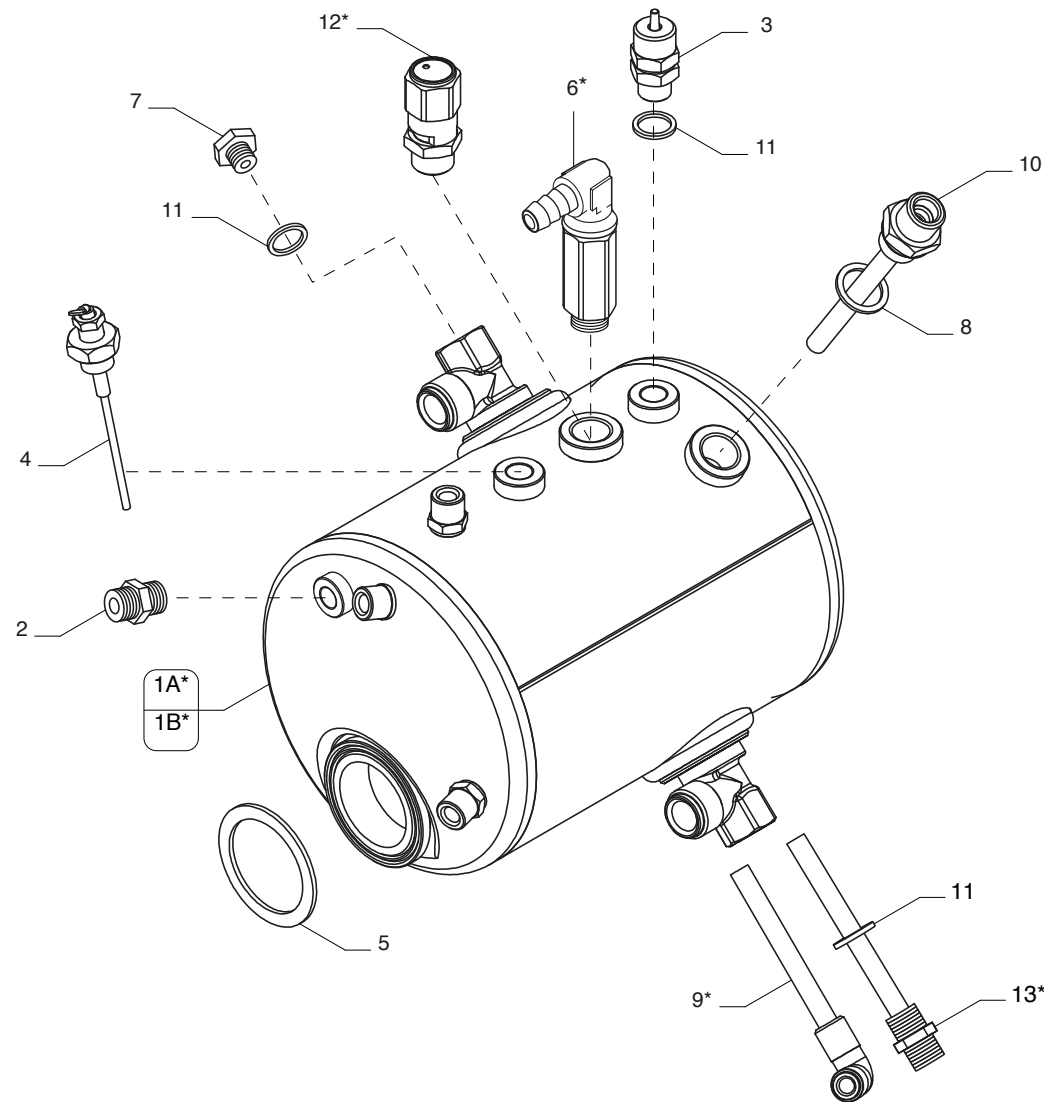
(JOYSTICK)



## (JOYSTICK)

Pos.	Cod.	Denominazione - IT -	Denomination - EN -
1	DN2049	RUBINETTO COMPLETO JOYSTICK CON LANCIA ACQUA E GOMMINO ANTISCOTTATURA	COMPLETE JOYSTICK TAP WITH WATER WAND AND ANTI-SCORCHING RUBBER
2	DN20433	LANCIA ACQUA INOX CON GOMMINO ANTISCOTTATURA E AERATORE	STAINLESS STEEL WATER WAND WITH ANTI-SCORCHING RUBBER AND AERATOR
3	DN20439	GUARNIZIONE TAPPO FILTRO TEFLON PER GRUPPO ANELLO	TEFLON GASKET WATER/STEAM WAND
4	DN20441	TUBO PER LANCIA TIPO "DD" L.55mm. INOX LUCIDATO	TUBE "DD" TYPE FOR WAND L.55mm. SHINY S.STEEL
5	DN20442	RACCORDO PER AERATORE ACCIAIO INOX LUCIDATO	WATER NOZZLE KIT - SHINY STAINLESS STEEL
6	DN20443	KIT CORPO ROMPIGETTO MOD. "C" L.55mm. INOX	SPOUT CUTTING KIT "C" TYPE L.55mm. S.STEEL
7	DN20481	RACCORDO IN OTTONE CROMATO PER FISSAGGIO RUBINETTO-MACCHINA G3/8	FITTING TAP-MACHINE G3/8 CHROMED BRASS
8	DN20482	GUARNIZIONE D.24 X 19 X 1,5mm. PER CORPO RUBINETTO JOYSTICK	GASKET D.24 X 19 X 1,5mm. FOR BODY OF JOYSTICK TAP
9	DN20483	MOLLA L.23,5 PER RUBINETTO ACQUA/VAPORE JOYSTICK	SPRING L.23,5 FOR WATER/STEAM TAP JOYSTICK
10	DN20484	KIT VALVOLA RUBINETTO JOYSTICK T.E.A.	T.E.A. VALVE KIT FOR JOYSTICK TAP
11	DN20485	CORPO RUBINETTO GRANDE G3/8 OTTONE CROMATO	LARGE BODY TAP G3/8 CHROMED BRASS
12	DN20438	OR 3043 - 10,77 X 2,62mm.	OR 3043 - 10,77 X 2,62mm.
13	DN20487	ALBERO PORTA BOTTONCINO IN OTTONE	BRASS SHAFT FOR BUTTON SUPPORT
14	DN20488	PIASTRINA ROTAZIONE ASTA IN ACCIAIO	STEEL PLATE FOR POLE ROTATION
15	DN204330	DADO G3/8 PER FISSAGGIO RUBINETTO VAPORE/ACQUA	FIXING STEAM/WATER TAP NUT G3/8
16	DN204340	GOMMINO ANTISCOTTATURA	ANTI-SCORCHING RUBBER
17	DN204810	ASTA SFERICA IN ACCIAIO PER MANOPOLA	SPHERICAL STEEL SHAFT FOR HANDLE
18	DN204811	ANELLO GUIDA ASTA	RING FOR SPHERICAL SHAFT
19	DN204812	CALOTTA DI COPERTURA ASTA OTTONE CROMATO	CHROMED BRASS COVERING CAP FOR SHAFT
20	DN204216T	POMELLO JOYSTICK PER RUBINETTO (NOTA)	KNOB JOYSTICK FOR THE TAP (NOTA)
21	DN2043111	KIT INSERTO LANCIA CON O-RING	WAND INSERT KIT WITH O-RING
22	DN20438	OR 3043 - EPDM 10,77 x 2,62 x 16,01mm.	GASKET 3043 - EPDM 10,77 x 2,62 x 16,01mm.
23	DN2043112	RACCORDO CON SFERA D.14,5mm. TIPO "RK" INOX	STAINLESS STEEL SPHERICAL CONNECTOR "RK" TYPE D.14,5mm.
24	DN2043116	OR 6 x 1,2 x 8,4mm.	GASKET 6 x 1,2 x 8,4mm.
25	DN2043114	DADO INCLINATO PER LANCIA G3/8 OT. CROMATO	INCLINED NUT FOR WAND G3/8 CHROMED BRASS
26	DN2026	DADO BASSO IN OTTONE F 3/8 GAS H.5	SHORT BRASS NUT F 3/8 GAS H.5
27	DN5028	RONDELLA PIANA M16 INOX A2	PLAIN WASHER STAINLESS STEEL M16 A2



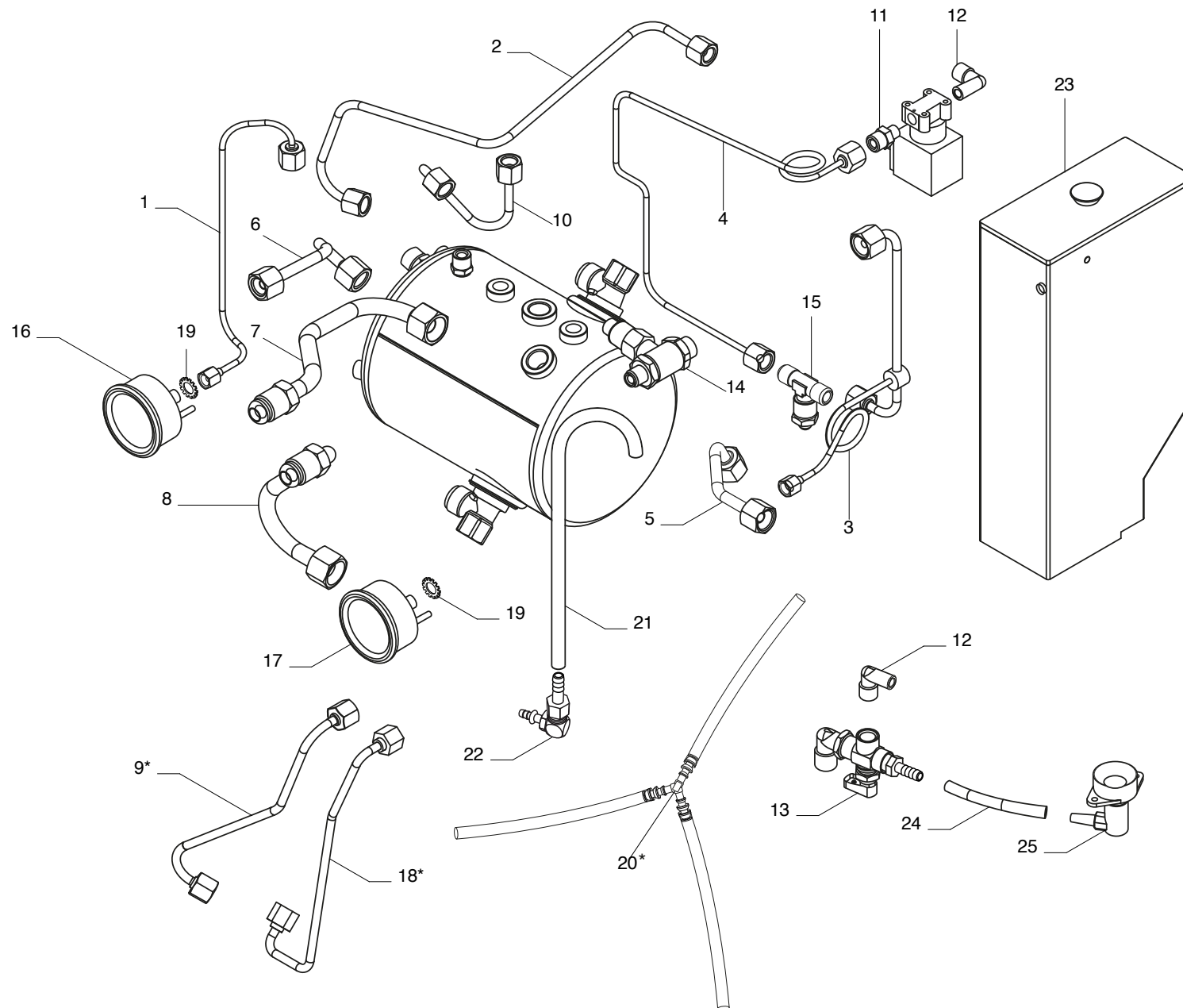


1A*		004373
6*	DAL NUMERO DI SERIE FROM SERIAL NUMBER	004399
13*		006541
1B*		004372
9*	FINO AL NUMERO DI SERIE UNTIL SERIAL NUMBER	006540
12*		004398



Pos.	Cod.	Denominazione - IT -	Denomination - EN -
1A	DN2000.01	CALDAIA IN RAME 3 Lt.	COPPER BOILER 3 Lt.
1B	DN2000	CALDAIA IN RAME 3 Lt.	COPPER BOILER 3 Lt.
2	DR2020	RACCORDO DIRITTO F D.8mm. 1/8	STRAIGHT FITTING F D.8mm. 1/8
3	DN2032	VALVOLA SFIATO	ANTI-EDDY VALVE
4	DN2034	SONDA LIVELLO 1/4 110mm.	LEVER PROBE 1/4 110mm.
5	DN3011	GUARN. RESIST. TEFLON 52,5 X 41,2mm.	HEATING ELEMENT TEFLON GASKET 52,5 X 41,2mm.
6	DN5060	VALVOLA SICUREZZA 3/8 1,8 BAR	SAFETY VALVE 3/8 1,8 BAR
7	DR2021	TAPPO M 1/4 GAS OTTONE NICHELATO	CAP M 1/4 GAS NICKELLED BRASS
8	DN20002	RONDELLA RAME 17 X 23 X 1,5mm.	COPPER WASHER 17 X 23 X 1,5mm.
9	DN20051	CANNA A GOMITO INIETTORE	ELBOW TUBE INJECTOR
10	DN20081	CANNA PESCANTE DRITTO ACQUA CALDA	STRAIGHT PICKING HOSE HOT WATER
11	DN20321	RONDELLA RAME 18 X 13 X 1,5mm.	COPPER WASHER 18 X 13 X 1,5mm.
12	DN5060	VALVOLA SICUREZZA 3/8 1,8 BAR	SAFETY VALVE 3/8 1,8 BAR
13	DN20051.01	CANNA INIETTORE	TUBE INJECTOR

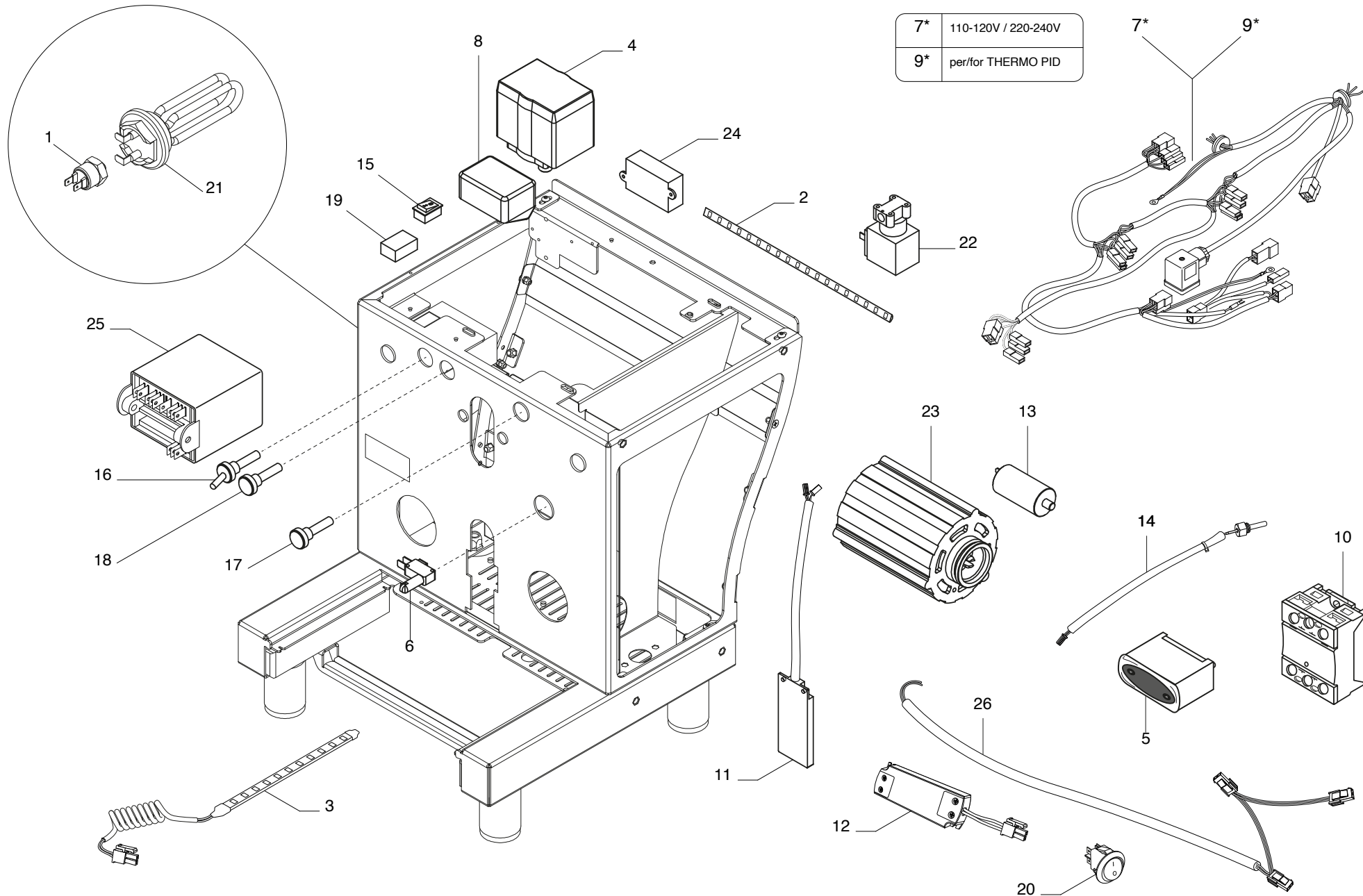




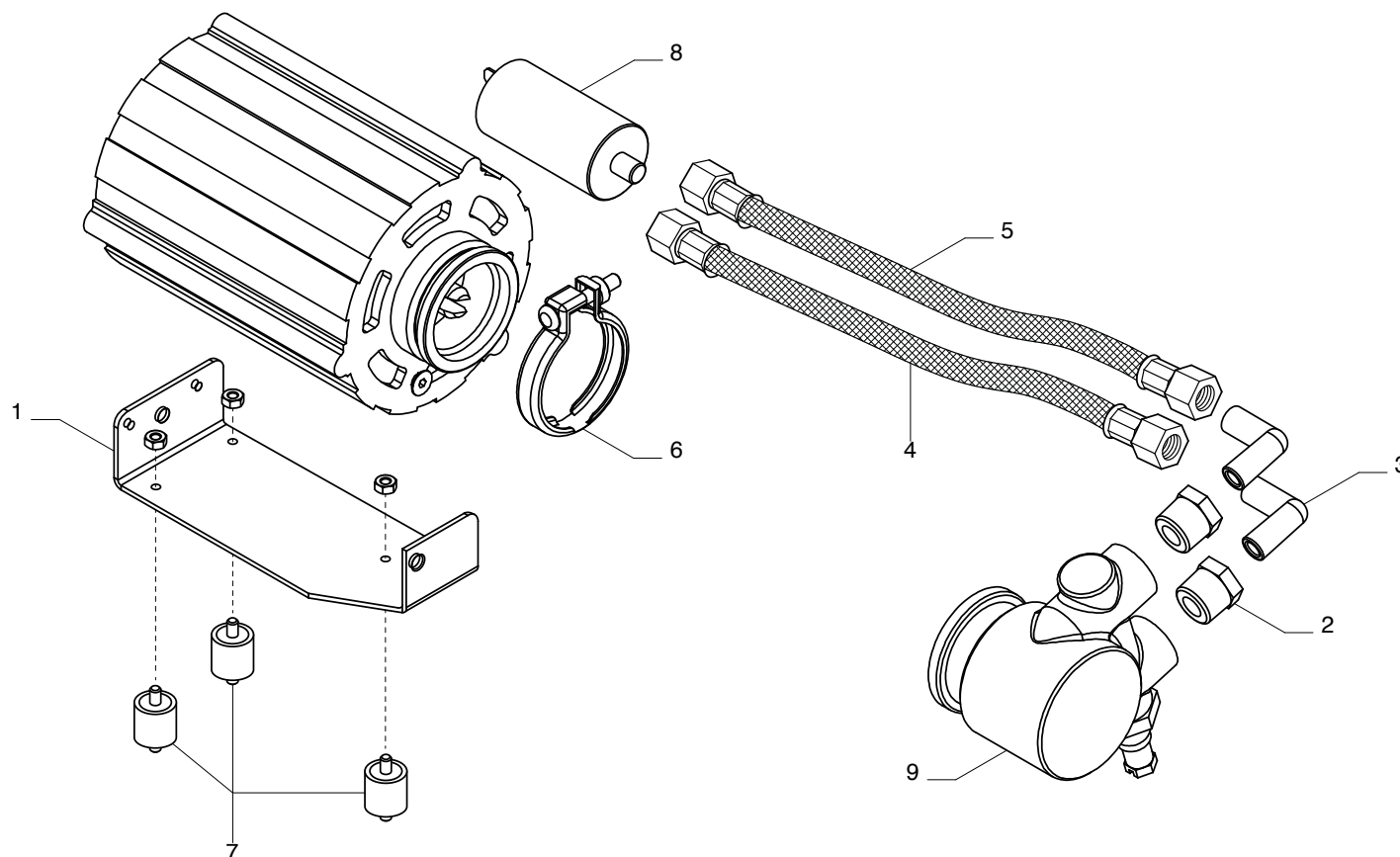
20*	DAL NUMERO DI SERIE FROM SERIAL NUMBER	004399
18*		006541
9*	FINO AL NUMERO DI SERIE UNTIL SERIAL NUMBER	006540

Pos.	Cod.	Denominazione - IT -	Denomination - EN -
1	DN2001	CANNA DA CALDAIA A MANOMETRO	BOILER-MANOMETER PIPE
2	DN2002	CANNA ENTRATA ACQUA CALDAIA	BOILER REFILLING HOT WATER PIPE
3	DN2003R	CANNA DA POMPA ROTATIVA A VALVOLA S.C.N.R. E MANOMETRO POMPA 3/8-3/8-1/8	PIPE 3/8-3/8-1/8 FROM ROTARY PUMP TO S.C.N.R. VALVE AND MANOMETRE PUMP
4	DN2004R	CANNA DA SUPPORTO A "T" A ELETTROVALVOLA	"T" SUPPORT - SOLENOID VALVE PIPE
5	DN2005	CANNA RUBINETTO ACQUA	WATER TAP PIPE
6	DN2006	CANNA RUBINETTO VAPORE	STEAM TAP PIPE
7	DN2007	CANNA SCAMBIATORE SUPERIORE	SUPERIOR EXCHANGE PIPE
8	DN2008	CANNA SCAMBIATORE INFERIORE	INFERIOR EXCHANGE PIPE
9	DN2009	CANNA DA SCAMBIATORE A VALVOLA SCNR	PIPE FROM INFERIOR EXCHANGE PIPE TO SCNR VALVE
10	DN2010	CANNA PRESSOSTATO	PRESSURE GAUGE PIPE
11	DN2015	NIPPLIO RIDUZIONE OTTONE M 1/8-1/4	BRASS NIPPLE REDUCTION M 1/8-1/4
12	DN2019	RACC. "L" CONICO OT. M-M 1/8-1/4	BRASS "L" FITTING CONIC M-M 1/8-1/4
13	DN2028	GRUPPO RUBINETTO 3 VIE F-F-F 1/4	3 WAYS TAP GROUP F-F-F 1/4
14	DN2033	VALVOLA SCNR REGOLABILE	ADJUSTABLE SCNR VALVE
15	DN2038	RACCORDO "T" CENTRALE 1/4M-1/4F-1/4M	CENTRAL "T" LEG 1/4M-1/4F-1/4M
16	DN2039	MANOMETRO D.50mm. SCALA 0:2,5 BAR	MANOMETER D.50mm. BAR SCALE 0:2,5
17	DN2040	MANOMETRO D.50mm. SCALA 0:16 BAR	MANOMETER D.50mm. BAR SCALE 0:16
18	DN2009.01	CANNA DA SCAMBIATORE A VALVOLA SCNR	PIPE FROM INFERIOR EXCHANGE PIPE TO SCNR VALVE
19	DN5040	RONDELLA IN RAME 4 X 8 X 1mm.	COPPER WASHER 4 X 8 X 1mm.
20	DN5061	RACCORDO A "Y" D.0,5 D.0,8 L.170mm. NYLON BLU	"Y" CONNECTOR D.0,5 D.0,8 L.170mm. NYLON BLUE
21	DN20416	TUBO IN SILICONE D.0,5 D.0,8 L.300mm.	SILICONE TUBE D.0,5 D.0,8 L.300mm.
22	DN50501	ASSIEME SCARICO PER VALVOLA S.C.N.R.	DRAIN KIT FOR S.C.N.R. VALVE
23	DN204121	SERBATOIO ACQUA COMPLETO	TANK WITH TOP
24	DN204131	TUBO IN SILICONE D.0,5 D.0,8 100mm.	SILICONE TUBE D.0,5 D.0,8 100mm.
25	DN204201	KIT ATTACCO SERBATOIO	CONNECTING KIT FOR TANK



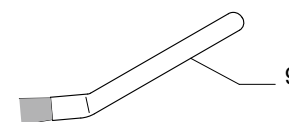
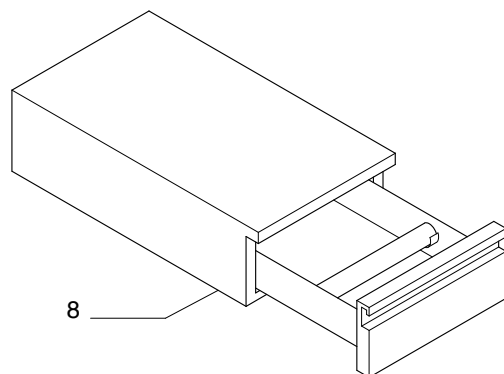
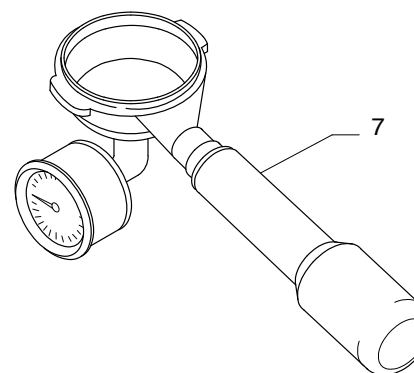
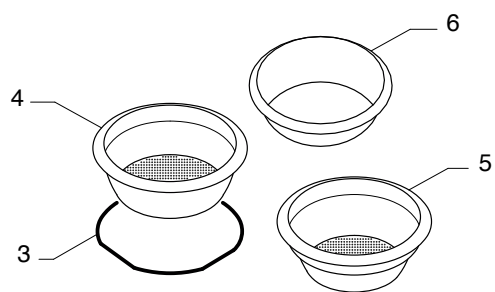
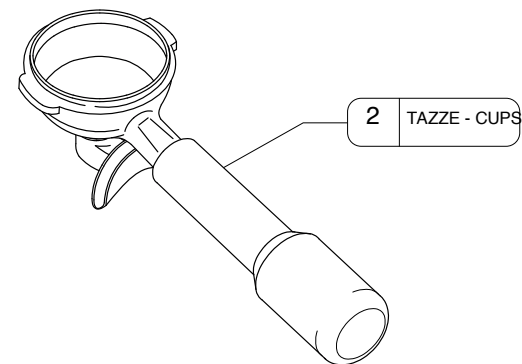
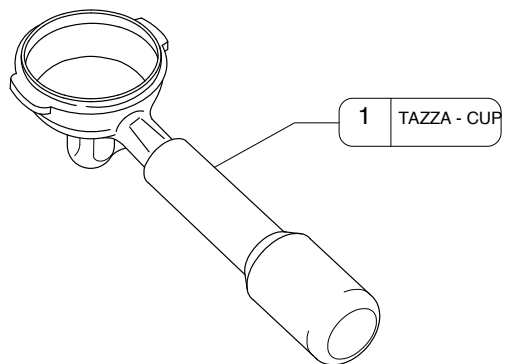


Pos.	Cod.	Denominazione - IT -	Denomination - EN -
1	DN3000	TERMOSTATO 145° A RIARMO MANUALE	145° THERMOSTAT WITH MANUAL RESET
2	DN3002.01	STRIP LED IP65 LUCE 5500°K 12V	STRIP LED IP65 5500°K 12V
3	DN3002FN.01	STRIP LED CON CAVO SPIRALATO PER FIANCHI LED	STRIP LED WITH SPIRAL CABLE FOR LED SIDES
4	DN3006	PRESSOSTATO SIRAI P303	PRESSURE SWITCH SIRAI P303
5	DN3005TP	THERMO PID / DIGIT CRONO	THERMO PID / DIGIT CHRONO
6	DN3008	MICRO A ROTELLA 90°	MICRO 90°
7	DN7000	CABLAGGIO COMPLETO 220-240V	COMPLETE CABLING 220-240V
8	DN4006	FILTRO 250V 10A PER CABLAGGIO 220-240V	FILTER 250V 10A FOR 220-240V CABLING
9	DN7000TP	CABLAGGIO COMPLETO PER THERMO PID	COMPLETE CABLING FOR THERMO PID
10	DN7003TP	RELÈ STATICO MONOFASE	SINGLE-PHASE STATIC RELAY
11	DN20417	SEGNALATORE DI LIVELLO PER TANICA	CAPCITIVE LEVEL DETECTOR FOR TANK
12	DN30012	ALIMENTATORE PER LED 200-240V 50-60Hz	TRANSFORMER UNIT FOR STRIP LED 220-240V 50-60Hz
13	DN30033	CONDENSATORE MOTORE 220-240V 50-60Hz	CAPACITOR 220-240V 50-60Hz
14	DN30051TP	SONDA TEMPERATURA F INOX L.280mm.	STAINLESS STEEL TEMPERATURE PROBE L.280mm.
15	DN30091	INTERRUTTORE UNIPOLARE A BASCULA	UNIPOLAR ON-OFF TOGGLE-SWITCH
16	DN30092	INTERRUTTORE A LEVETTA 15A	LEVER SWITCH 15A
17	DN30093R	LAMPADA SPIA ROSSA 5V	RED LED 5V
18	DN30094R	LAMPADA SPIA VERDE 220V	GREEN LED 220V
19	DN30097	FUSIBILE 8,5A 220-240V 50-60Hz	FUSE 8,5A 220-240V 50-60Hz
20	DN3009FS	INTERRUTTORE ON/OFF LED	LEVER SWITCH ON/OFF FOR LED LIGHT SIDES AND BACK
21	DN3010220230	RESISTENZA 1800W 230-240V	HEATING ELEMENT 1800W 230-240V
22	DN300722245/6.1	ELETTROVALVOLA 220-240V 50-60Hz	SOLENOID VALVE 220-240V 50-60Hz
23	DN30032202405/6	MOTORE RPM MARCHIAT 220-240V 50-60Hz	RPM MOTOR 220-240V 50-60Hz
24	DN4006	FILTRO 250Vac 10A - SCHURTER	FILTER 250Vac 10A - SCHURTER
25	DN3005220240561	CENTRALINA 220-240V 50-60Hz	CONTROLBOARD 220-240V 50-60Hz
26	DN7004FS.01	CABLAGGIO PER INTERRUTTORE ON/OFF LED	CABLING FOR SWITCH ON/OFF LED



Pos.	Cod.	Denominazione - IT -	Denomination - EN -
1	DN1013	SUPPORTO MOTORE RPM INOX 20/10	RPM MOTOR SUPPORT STAINLESS STEEL 20/10
2	DN2012	NIPPLO DI RIDUZIONE CONICA 3/8M 1/8F	ELBOW CONNECTOR 3/8M 1/8F
3	DN2017	RACCORDO "L" 1/8M 1/8F	"L" ELBOW CONNECTOR 1/8M 1/8F
4	DN4002	CANNA FLESSIBILE 35cm. 1/8F 1/8F DA RUBINETTO 3 VIE A POMPA ROTATIVA	FLEXIBLE PIPE 35cm. 1/8F 1/8F FROM 3 WAYS TAP GROUP TO ROTARY PUMP
5	DN4002	CANNA FLESS 35cm. 1/8F 1/8F DA POMPA ROTATIVA A RACCORDO "T" F CENTRALE 1/4F 1/4M 1/4M	FLEXIBLE TUBE 35cm. 1/8F 1/8F FROM ROTARY PUMP TO CENTRAL FEMALE "T" LEG 1/4F 1/4M 1/4M
6	DN20501	FASCETTA GIUNZIONE MOTORE-POMPA	CLAMP MOTOR-PUMP
7	DN30031	KIT AMMORTIZZATORE MOTORE 3 PEZZI	3 PIECES MOTOR SHOCK ABSORBER
8	DN30033	CONDENSATORE MOTORE 220-240V 50-60Hz	CAPACITOR 220-240V 50-60Hz
8	DN30034	CONDENSATORE MOTORE 110-120V 50-60Hz	CAPACITOR 110-120V 50-60Hz
9	DN2046150RCP	POMPA ROTATIVA 150 L/H COMPATTA	ROTARY PUMP 150 L/H COMPACT





Pos.	Cod.	Denominazione - IT -	Denomination - EN -
1	DN4000	PORTAFILTRO 1 TAZZA	FILTER HOLDER 1 CUP
2	DN4001	PORTAFILTRO 2 TAZZE	FILTER HOLDER 2 CUPS
3	D27255	MOLLA FERMAFILTRO D.1,2mm.	FILTER HOLDER SPRING D.1,2mm.
4	D27171	FILTRO INOX 2 TAZZE H.24,5mm. E/61	E/61 2 CUPS STAINLESS STEEL FILTER H.24,5mm.
5	D27142	FILTRO INOX 1 TAZZA H.24mm. E/61	E/61 1 CUP STAINLESS STEEL FILTER H.24mm.
6	DN4003	FILTRO INOX CIECO	STAINLESS STEEL BLIND FILTER
7	D35W10827	PORTAFILTRO PROVA	TEST FILTER HOLDER
8	D31015001	CASSETTIERA INOX 350 X 250 X 75mm.	S.STEEL KNOCK BOX WITH DRAWER 350 X 250 X 75mm.
9	D15426	SPAZZOLINO NERO SETOLE NYLON CORTE	SHORT BLACK NYLON BRISTLE BRUSH





Strumenti per l'Espresso

---

100% made in Italy

D.I.D. srl Design Instruments Development  
Via E. Reginato 16, 31100 Treviso-ITALY  
Tel +39 0422 306700  
[technical.support@orchestrale.com](mailto:technical.support@orchestrale.com)

[www.orchestrale.com](http://www.orchestrale.com)



Orchestrale Coffee Machines