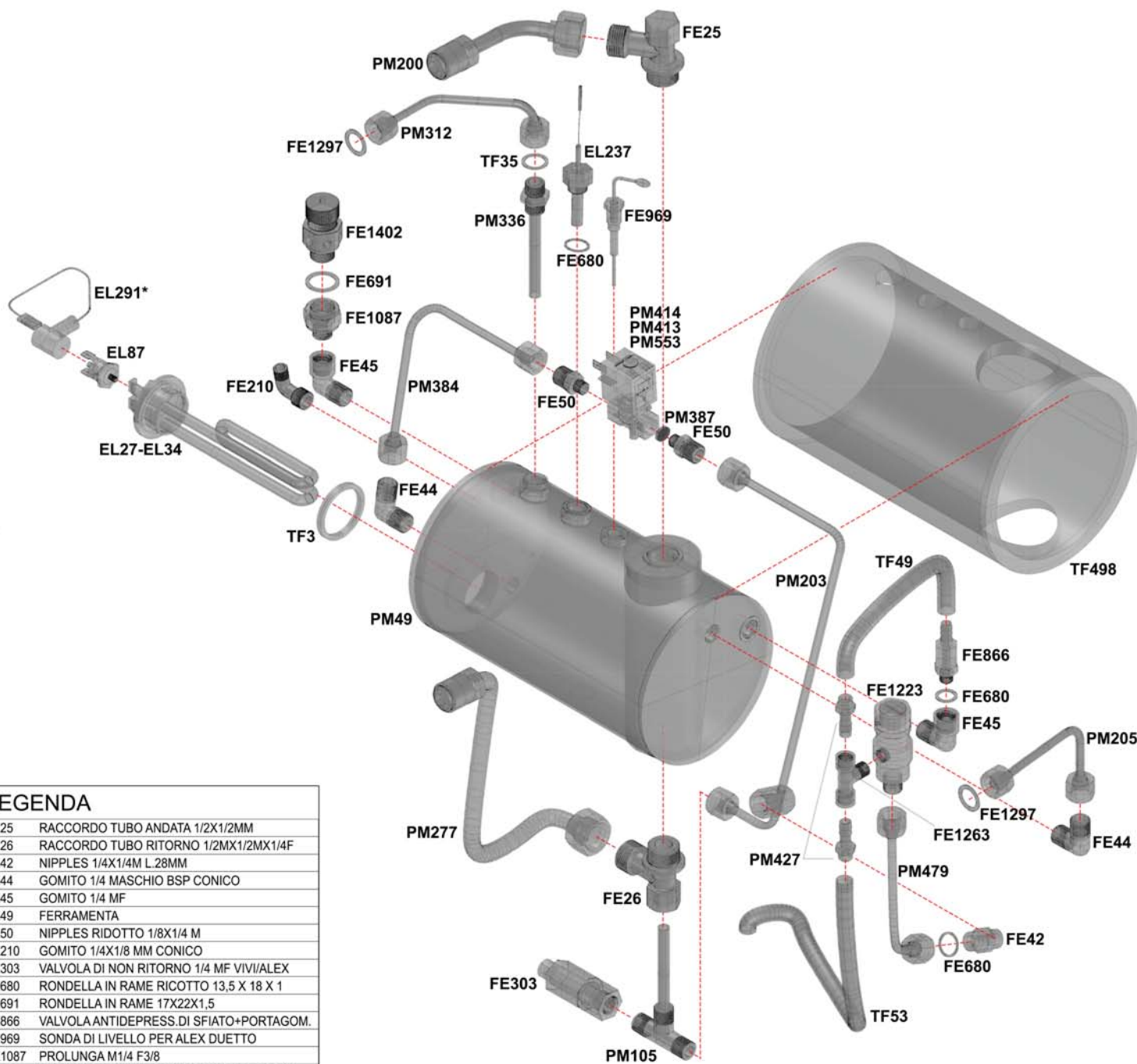


### LEGENDA

FE79	VITE INOX TSP A CROCE M4X10 UNI 7688
FE81	DADO ESAGONALE INOX M8 (13X4,8)
FE82	DADO ESAGONALE INOX M6 (10X5)
FE83	RONDELLA GREMBIALINA INOX M8X24X2
FE164	VITE INOX TE M6X10 UNI5739 DIN933 A2
FE167	RONDELLA GROWER M6 INOX UNI 1751
FE189	RONDELLA GROWER M8 INOX UNI 1751
FE272	DADO IN GABBIA INOX M4
FE730	STAFFA OMEGA X ALL. TUBO DI SCAR.
FE842	COPERTURA INF.ALEX PARTICOLARE 1
FE843	COPERTURA INF.ALEX PARTICOLARE 2
FE1227	MANIGLIA D.8 ELETTRO-LUCIDATA
FE1250	BASE TELAIO INOX
FE1252	COPERTURA SUP.INOX
FE1253	GRIGLIA SUPERIORE INOX
FE1260	RINFORZO GRUPPO ALEX DUETTO
FE1290	FRONTALE INOX ALEX PID III
FE1295	VITE INOX TC TAGLIO A CROCE M4X8
FE1524	STAFFA PROTEZIONE IMPIANTO
FE1532	VASCHETTA INFERIORE VALEXIA
FE1533	CARROZZERIA LATERALE DX VALEXIA
FE1534	CARROZZERIA LATERALE SX VALEXIA
FE1535	CARROZZERIA POSTERIORE VALEXIA
FE1536	PROTEZIONE INTERRUOTORE VALEXIA
FE2029	STAFFA ANTRINTUSIONE FRONTALE ALEX
EL1	MICROINTERRUPTORE A ROTELLA
EL148	CAPPuccio PROT.X INTERR. RETTANG.B4 E B
EL200	INTERR. BIPOL. RETTANGOL. 22X30 LUMINOSO
EL335	INTER. ROCKER SWITCH SERIE RC ON-OFF
EL338	CAPPuccio PROT. X INTER. ROCKER SWITCH
EL253	INTERR. UNIPOLARE 0-1 NERO 250V 16A
EL255	CAPPuccio PROT. X INTERRUOTT. UNIPOLARE
TF1	GUARNIZIONE GRUPPO 66X64X2 C/FORI+ASOLA
TF258	TAPPO DIAMETRO 14 PER FORO VASCHETTA
TF303	PIEDINO D.40x35 CROMATO
TF504	PROFILO AD U ART.137 SANTOPRENE 65 TRASP.
TF512	DISTANZIALE PTFE 8X4X2MM
TF1433	ETICHETTA "VALEXIA" PRESPIAZIATA

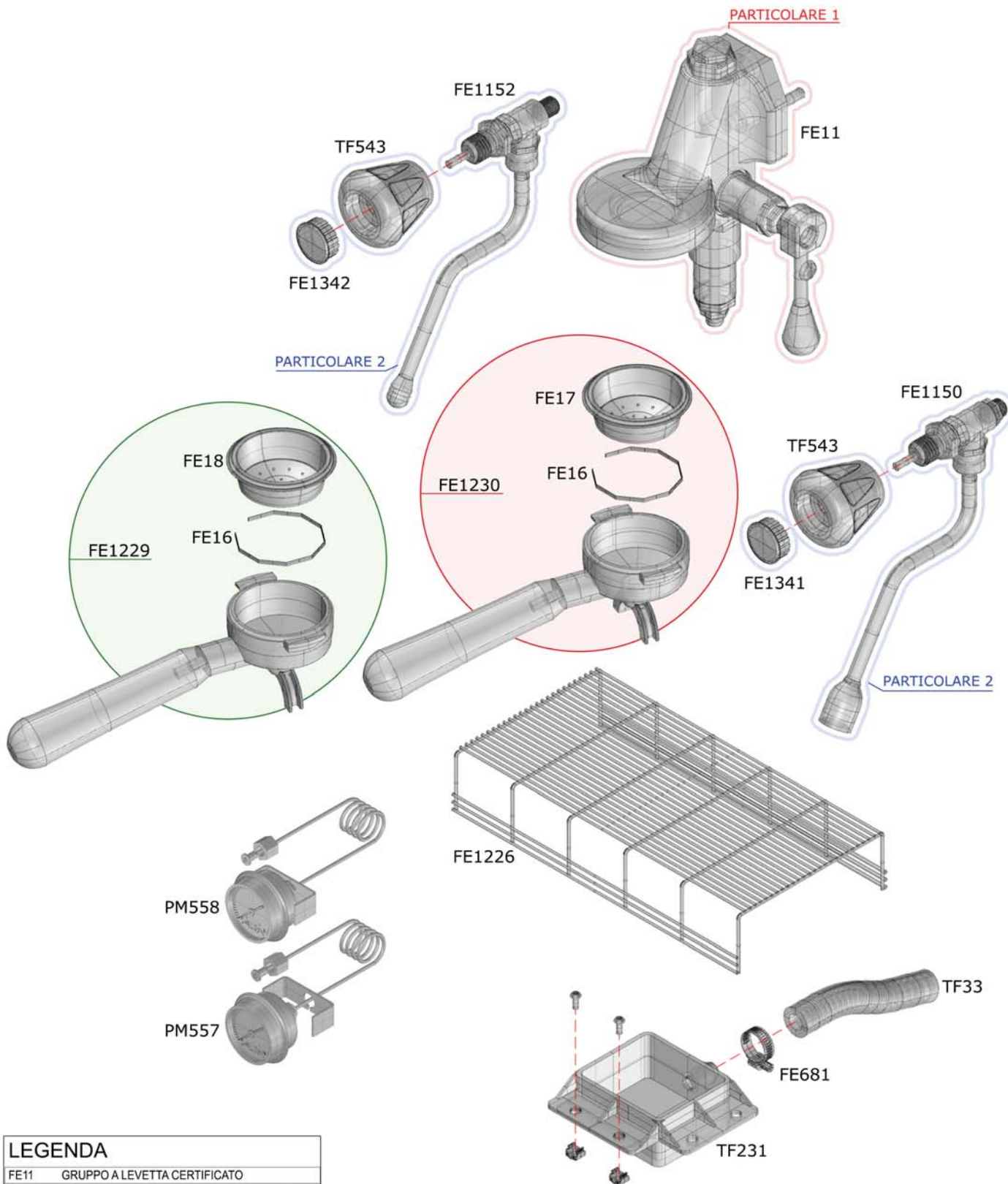
<b>IZZO</b> <i>Macchine Caffè Espresso</i> Gruppo Izzo srl S.P.12 Stazione Sgurgola 28 A 03012 Anagni (FR)	DENOMINAZIONE DISEGNO:		NUMERO DISEGNO/ASSIEME:		REV:
	Macchina VALEXIA PID Esplosa Carrozzeria		AD Tav.1		01
SCALA DI STAMPA:	DATA:	Proprietà della GRUPPO IZZO senza autorizzazione scritta della stessa il presente disegno non può essere utilizzato, divulgato o riprodotto.		CONTROLLATO:	
DIS.:	FORMATO:	SCALA:	U. di M.:		
Ufficio Tecnico					



## LEGENDA

FE25	RACCORDO TUBO ANDATA 1/2X1/2MM
FE26	RACCORDO TUBO RITORNO 1/2MX1/2MX1/4F
FE42	NIPPLES 1/4X1/4M L.28MM
FE44	GOMITO 1/4 MASCHIO BSP CONICO
FE45	GOMITO 1/4 MF
FE49	FERRAMENTA
FE50	NIPPLES RIDOTTO 1/8X1/4 M
FE210	GOMITO 1/4X1/8 MM CONICO
FE303	VALVOLA DI NON RITORNO 1/4 MF VIVI/ALEX
FE680	RONDELLA IN RAME RICOTTO 13,5 X 18 X 1
FE691	RONDELLA IN RAME 17X22X1,5
FE866	VALVOLA ANTIDEPRESS. DI SFIATO+PORTAGOM.
FE969	SONDA DI LIVELLO PER ALEX DUETTO
FE1087	PROLUNGA M1/4 F3/8
FE1223	VALVOLA ESPANSIONE MOD. CHRIS D26 G1/4
FE1263	RACCORDO A T FMF DA 1/8 - VALV.CHRIS
FE1297	RONDELLA DI SPESSORE PS 13X19X1 DIN 988
FE1402	VALVOLA SICUR. T.2,2 BAR-O 3/8" BASSA ALEX
EL27	RESISTENZA 1GR X VIVI V.220 W.1400/1350
EL34	RESISTENZA 1GR X VIVI/ALEX V.120 W.1350
EL87	TERMOSTATO 145° 16A FISS.VITE CON RESET
EL237	SONDA DI TEMPERATURA X TERMOPID PTP-51F
EL291*	IMP.ELETTTR.ALEX PID 220/115 - SING. COMPON.
TF3	GUARNIZIONE RESISTENZA VIVI E ALEX
TF35	GUARNIZIONE PTFE X IN O/DUETTO
TF498	COIBENTAZIONE IN ISOSL-EC10MM ALEX PID
PM49	CALDAIA 2LT ALEX DEC.
PM105	TUBO INIETTORE VIVI ED ALEX
PM200	TUBO SCAMBIATORE SUP. ALEX PID
PM203	TUBO TRA SCAMB. INF. ED ELETTROV. ALEX P
PM205	TUBO RUBINETTO VAPORE ALEX PID
PM277	TUBO SCAMBIATORE INF. ALEX PID
PM312	TUBO TRA ELETTR.E CALDAIA VIVI
PM336	TUBO PESCA ACQUA ALEX PID
PM384	TUBO TRA ELETTR.E CALDAIA ALEX PID
PM387	FILTRO DISCO D.8XH2
PM413	ELETTTR. CARIC.ACQUA PICC.V230/50-60HZ
PM414	ELETTTR. CARIC.ACQUA PICC.V110/50-60HZ
PM427	PORTAGOMMA OTTONE 1/8MXF9 2XVALV.CHRIS
PM479	TUBO TRA SCAMB.CALD. E VALV.CHRIS ALEXPD
PM553	ELETTTR. CARIC.ACQUA PICC.INOX110/50-60HZ

<b>IZZO</b> <i>Macchine Caffè Espresso</i> Gruppo Izzo srl S.P.12 Stazione Sgarbola 28 A 03012 Anagni (FR)	DENOMINAZIONE DISEGNO: Macchina VALEXIA PID - Esploso Caldaia		NUMERO DISEGNO/ASSEMBLE: <b>AD Tav.2</b>	REV: 01
	SCALA DI STAMPA:	DATA: Luglio 2017	Proprietà della GRUPPO IZZO senza autorizzazione scritta della stessa il presente disegno non può essere utilizzato, divulgato o riprodotto.	
DIS. : Ufficio Tecnico	FORMATO:	SCALA:	U. di m. :	CONTROLLATO:

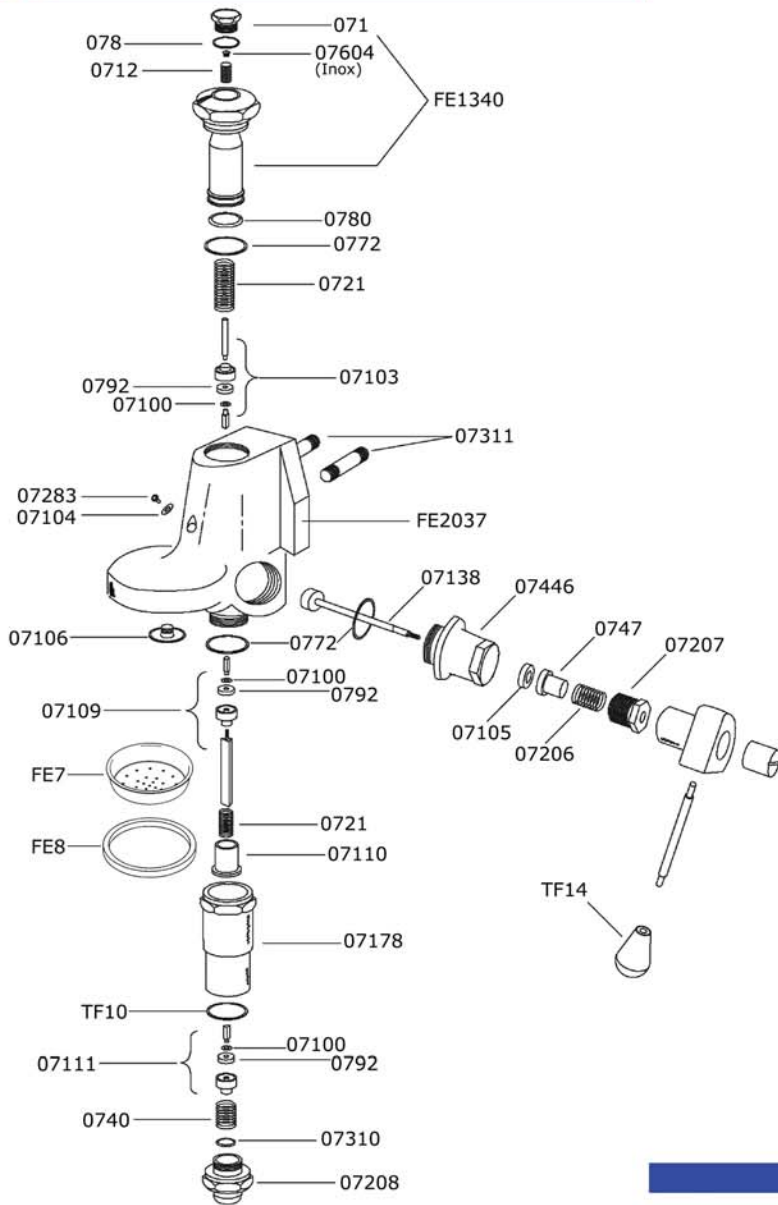


## LEGENDA

FE11	GRUPPO A LEVETTA CERTIFICATO
FE16	ANELLO AGGRAFFAFILTRO X PORTAFILTRO
FE17	FILTRO 1TZ AISI 304 14GR
FE18	FILTRO 2TZ FAEMA AISI 304 14GR
FE681	FASCETTA STRINGITUBO BANDA 9 D.19-28/162
FE1150	RUBINETTO LANCIA ACQUA CHRIS
FE1152	RUBINETTO LANCIA VAPORE CHRIS
FE1226	GRIGLIA INFERIORE FILO ACC.
FE1229	PORTAFILTRO 1VIA MINI MANOPOLA INCLINATA
FE1230	PORTAFILTRO 2VIE MINI MANOPOLA INCLINATA
FE1341	TAPPO CROMATO WATER/ACQUA
FE1342	TAPPO CROMATO STEAM/VAPORE
TF33	TUBO HARMORVIN D.16
TF231	VASCETTA SCARICO IN PLASTICA BASSA EVO
TF543	MANOPOLA TERMOINDURENTE NERA
PM557	MANOMETRO DM.41 SCALA 0:16
PM558	MANOMETRO DM.41 SCALA 0:3

<b>IZZO</b> <i>Macchine Caffè Espresso</i> Gruppo Izzo srl S.P.12 Stazione Sgurgola 28 A 03012 Anagni (FR)	DENOMINAZIONE DISEGNO:	NUMERO DISEGNO/ASSEMBLE:	REV:
	Macchina VALEXIA PID Esploso Componenti Frontali	AD Tav.3	01
SCALA DI STAMPA:	DATA:	Proprietà della GRUPPO IZZO senza autorizzazione scritta della stessa il presente disegno non può essere utilizzato, divulgato o riprodotto.	
DIS.:	FORMATO:	SCALA:	U. di M.:
Ufficio Tecnico			CONTROLLATO:

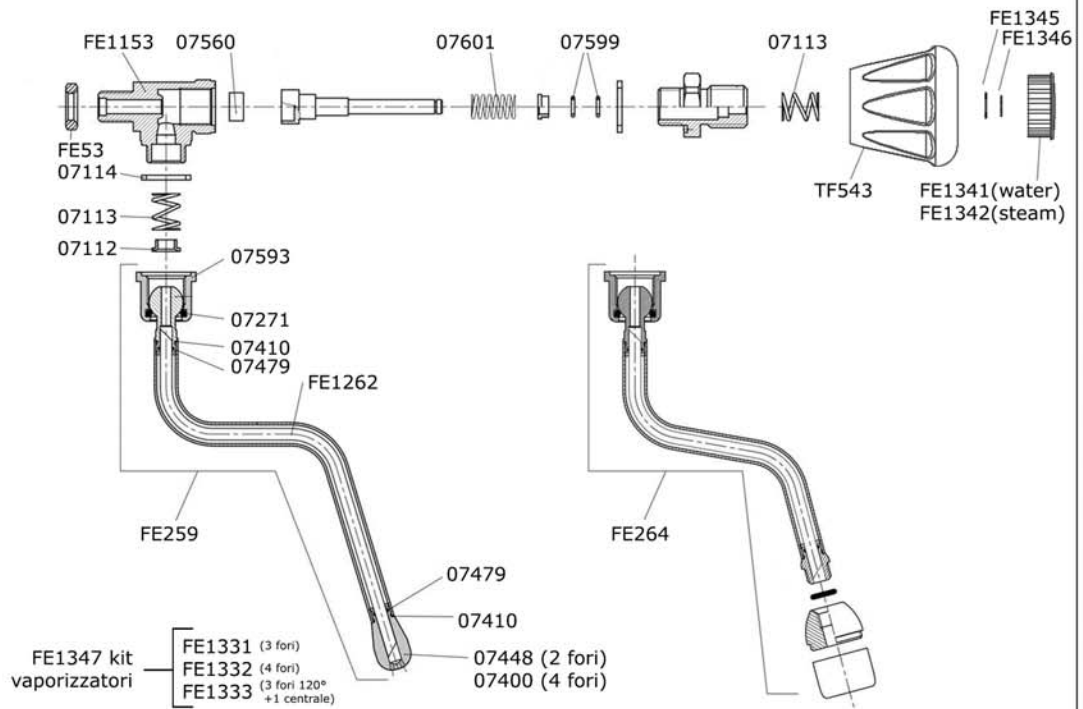
**PARTICOLARE 1**



**LEGENDA**

071	TAPPO SUPERIORE GRUPPO CROMATO
07100	RONDELLA INOX A2 3.2X7 UNI 6592
07103	ASSIEME VALVOLINA EROGAZIONE
07104	GUARNIZIONE PTFE VER + 2.5% VTR 10X6X1
07105	RONDELLA EP709 15.8X7.8X4 EPDM756H
07106	SPRUZZATORE GRUPPO DIAM. 30
07109	ASSIEME VALVOLINA INFERIORE
07110	BUSSOLA GUIDA MOLLA
07111	VALVOLINA 2 PEZZI TONDO CON TRIANGOLO
0712	FILTRO INOX DIAMETRO 8.5X22LD 0.75SP 0.15
07138	ALBERO A CAMME RETTIFICATO
07178	CANOTTO INFERIORE GRUPPO CROMATO
07206	MOLLA PREMI GOMMINO GRUPPO
07207	TAPPO PREMI GOMMINO ES22 CROMATO
07208	RACCORDO INFERIORE TIPO RC 26X26
0721	MOLLA VALVOLA EROGAZIONE
07283	VITE TCEI INOX M6X8
07310	BUSSOLA FRANGIA ACQUA D15X6
07311	PRIGIONIERO PER GRUPPO AUT./LEVETTA
0740	MOLLA SCARICO INTERNA AL GRUPPO LEVETTA
07446	PORTACAMME GRUPPO LEVETTA CROMATO
0747	BUSSOLA PREMIGOMMINO
07604	INIETTORE INOX 304 CH. 7x9 M6X0 75 FO, 7
0772	GUARNIZIONE PTFE VERGINE 35X30X2
078	GUARNIZIONE TF22X17X2
0780	OR 128/20.63X2.62 NBR70SH E1851
0792	RONDELLA EP901 13X4X4 EPDM 75SH VAP
FE7	FILTRO A DOCCIA INOX E61
FE8	GUARNIZIONE SOTTOCOPPA H 8.5 E61
FE1340	CANOTTO SUPERIORE LUCIDATO
FE2037	FERRAMENTA
TF10	GUARNIZIONE TF 26X21X2 X RACC. TUBO A/R
TF14	MANOPOLA A GOCCIA L147/40 M8 NERA

**PARTICOLARE 2**



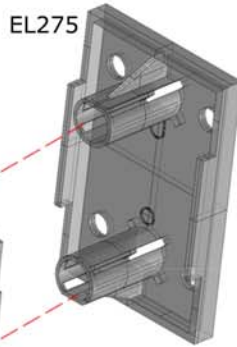
**LEGENDA**

FE53	CONTRODADO 1/4 H5E517 RUBINETTO ALEX
FE259	LANCIA VAPORE INOX COIBENT.
FE264	LANCIA ACQUA INOX COIBENTATA
FE1153	RUBINETTO DUETTO III NO LANCIA NO CONTRO.
FE1262	TUBO PTFE DE 5 SP.1 COIBENTAZIONE LANCIA
FE1331	VAPORIZZATORE 3 FORI DISTANZIATI 120°
FE1332	VAPORIZZATORE 4 FORI DISTANZIATI 90°
FE1333	VAPORIZZATORE 3 FORI A 120° + 1 CENTRALE
FE1341	TAPPO CROMATO WATER/ACQUA
FE1342	TAPPO CROMATO STEAM/VAPORE
FE1345	RANELLA PER VITONE D11 H0,5 F.6,5
FE1346	ANELLO ELASTICO 4 UNI7434 INOX-MAN.
FE1347	KIT VAPORIZZATORI
TF543	MANOPOLA TERMOINDURENTE NERA
0712	GUIDAMOLLA SNODA D.12 H.5
07113	MOLLA TIPO X
07114	GUARNIZIONE PTFE 21X16,8
07271	OR10 (12.1X2.7 EPDM 70 NERO)
07400	CAPPUCCIO VAPORIZZATORE INOX A 4 FORI
07410	OR 6X1 NBR70SH X SPRUZZATORE INOX
07448	CAPPUCCIO VAPORIZZATORE INOX A 2 FORI
07479	OR 5X1 SILICONE ROSSO 70SH
07560	PASTIGLIA SILIC. FDA 12.3X5.6
07593	DADO ESAGONALE RUB. CHRIS
07599	OR ASTA RUB. FE 1150
07601	MOLLA TIPO S

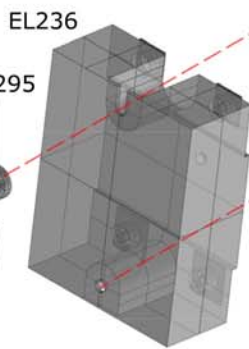
<b>IZZO</b> <i>Macchine Caffè Espresso</i> Gruppo Izzo srl S.P.12 Stazione Sgurgola 28 A 03012 Anagni (FR)	DENOMINAZIONE DISEGNO: <i>Macchina VALEXIA PID Esplosi Particolari 1 - 2</i>		NUMERO DISEGNO/ASSIEME:	REV:
	SCALA DI STAMPA: DATA: Luglio 2017		Proprietà della GRUPPO IZZO senza autorizzazione scritta dalla stessa il presente disegno non può essere utilizzato, divulgato o riprodotto.	
DIS. : <i>Ufficio Tecnico</i>	FORMATO:	SCALA:	U. di M. :	CONTROLLATO:  AD Tav.4 01



EL 65 (220V)  
EL 180 (110V)



EL275

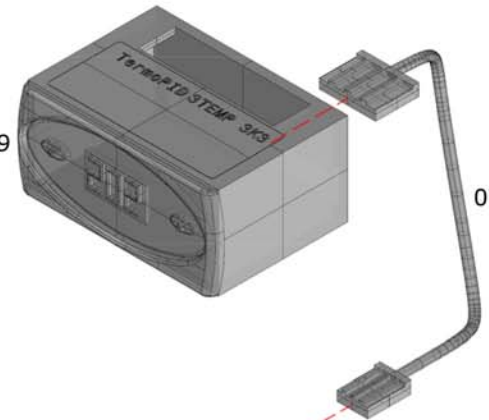


EL236

FE1295

FE0146

FE846

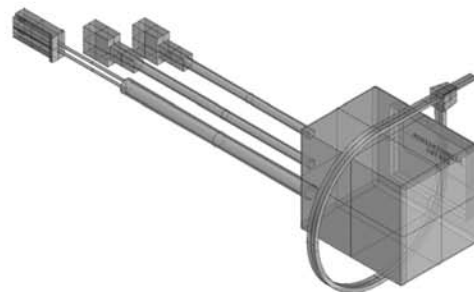


EL239

07605



EL234

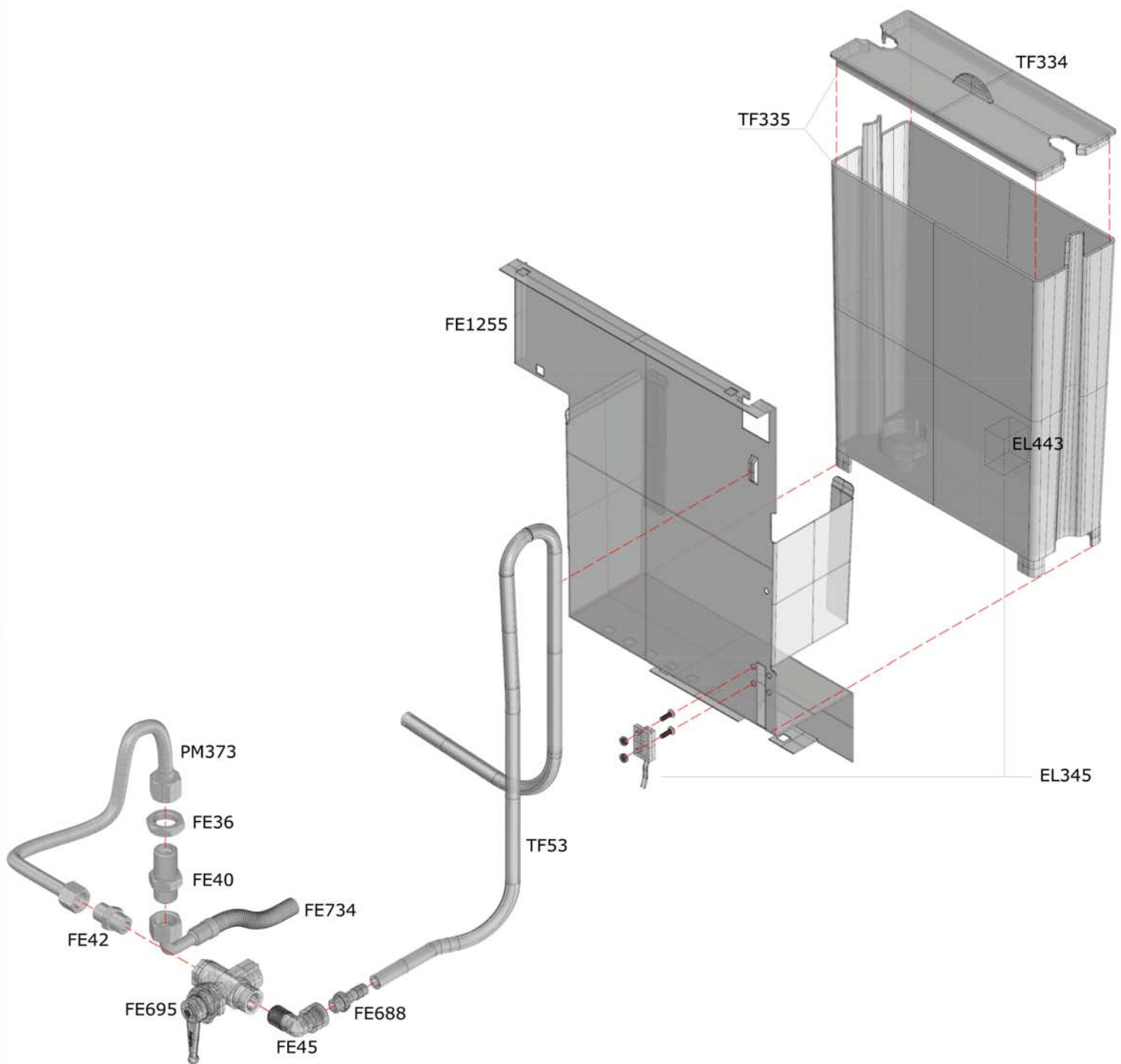


EL285 (220V)  
EL286 (110V)

## LEGENDA

07605	CAVO COLLEG. TERMO PID/OPTO 150 MM
EL65	REGOLATORE DI LIVELLO 220V X VIVI/ALEX
EL180	REGOLATORE DI LIVELLO 110V X VIVI/ALEX
EL234	SCHEDA OPTO INGRESSO OPTO ISOLATO
EL236	RELE'GICAR X TERMOPID 4-32VDC 25A 280V
EL239	TERMOPID X 1 CALDAIA 230V LED
EL275	COPERTURA DI SICUREZZA X RELE'- TERMOPID
EL285	TRASFORMATORE CON CAVI SALDATI 220V
EL286	TRASFORMATORE CON CAVI SALDATI 110V
FE846	STAFFA RELE'STATICO DUETTO AISI 304
FE0146	DADO ESAGONALE INOX M4 (7X3,2)
FE1295	VITE INOX TC TAGLIO A CROCE M4X8

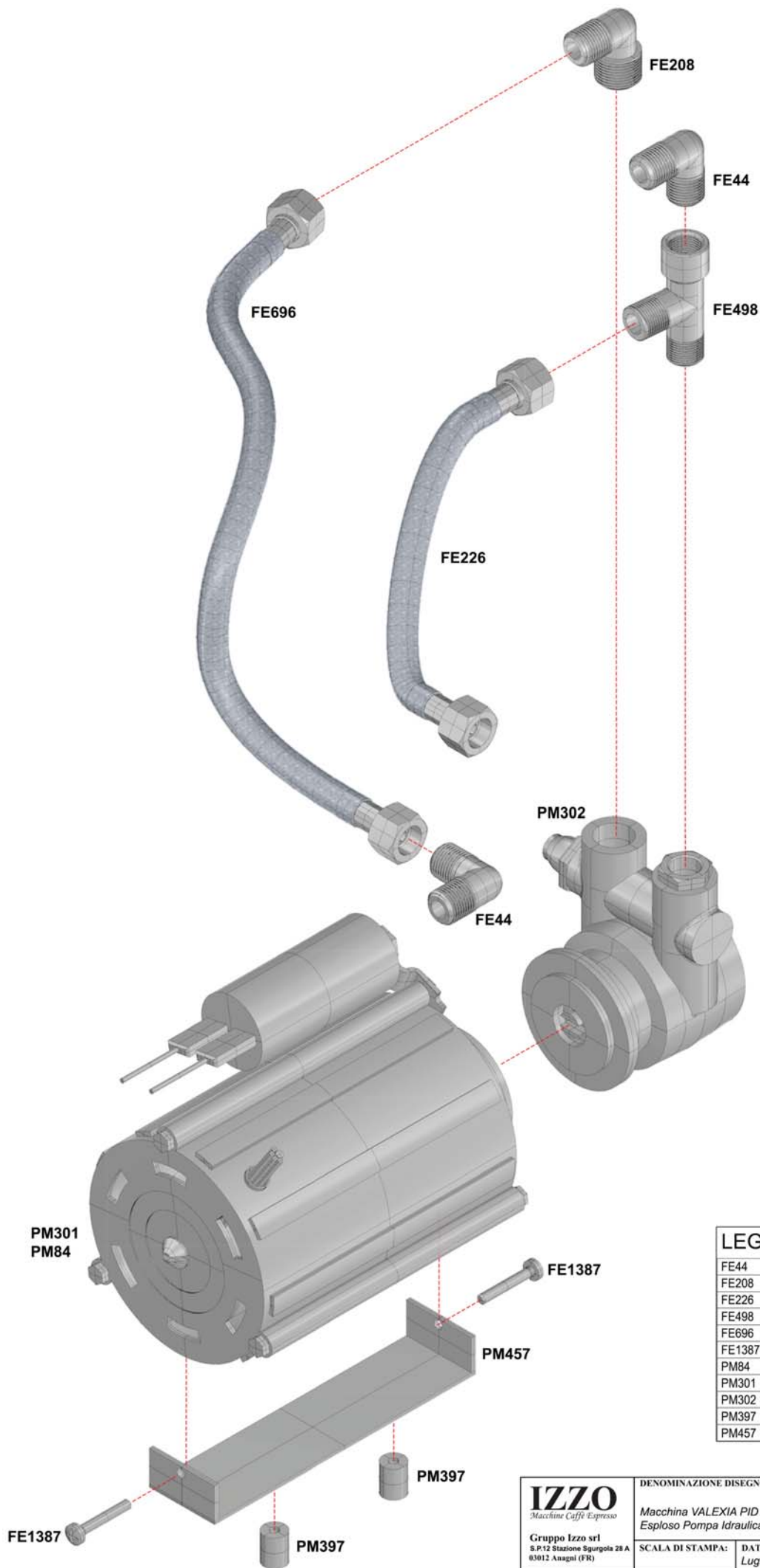
<b>IZZO</b> <i>Macchine Caffè Espresso</i> Gruppo Izzo srl S.P.12 Stazione Sgurgola 28 A 03012 Anagni (FR)	DENOMINAZIONE DISEGNO: Macchina VALEXIA PID Esploso Termopid		NUMERO DISEGNO/ASSEMBLE: <b>AD Tav.5</b>	REV: 01
	SCALA DI STAMPA: FORMATO:	DATA: Luglio 2017	Proprietà della GRUPPO IZZO senza autorizzazione scritta della stessa il presente disegno non può essere utilizzato, divulgato o riprodotto.	
DIS.: Ufficio Tecnico	SCALA:	U. di M.:	CONTROLLATO:	



## LEGENDA

EL345	KIT SENSORE REED NC E GALLEGGIANTE
EL443	GALLEGGIANTE X SENSORE EL345
FE36	CONTRODADO 3/8 ES.24 H7
FE40	RACCORDO P3/8X3/8 ES21 CON LATO PROLUNG.
FE42	NIPPLES 1/4X1/4M L.28MM OTTONE
FE45	GOMITO 1/4 MF
FE688	PORTAGOMMA MASCHIO CILINDRICO 9-1/4
FE695	RUBINETTO A TRE VIE F. CON ATTR. PARETE
FE734	TUBO FLESSIBILE CM.100-CURVA 3/8F DUETTO
FE1255	PORTATANICA INOX
TF53	TUBO AL SILICONE 6X10
TF334	COPERCHIO TANICA ACQUA DUETTO
TF335	TANICA ACQUA CON PREDISPOSIZIONE GALL.
PM373	TUBO ALLACCIO RETE IDRICA DUETTO IV

<b>IZZO</b> <i>Macchine Caffè Espresso</i> Gruppo Izzo srl S.P.12 Stazione Sgurgola 28 A 03012 Anagni (FR)	DENOMINAZIONE DISEGNO:		NUMERO DISEGNO/ASSEMBLE:		REV:
	Macchina VALEXIA PID Esplosa Tanica Interna		AD Tav.6		01
DIS.:	FORMATO:	SCALA DI STAMPA:	DATA:	Proprietà della GRUPPO IZZO senza autorizzazione scritta della stessa il presente disegno non può essere utilizzato, divulgato o riprodotto.	
Ufficio Tecnico			Luglio 2017	SCALA:	U. di M.:
				CONTROLLATO:	



### LEGENDA

FE44	GOMITO 1/4 MASCHIO BSP CONICO
FE208	GOMITO 1/4 X 3/8 MM
FE226	TUBO FLESSIBILE CM.12 1/4FF CONICO
FE498	RACCORDO A T CON FEMMINA LATERALE 1/4MMF
FE696	TUBO FLESSIBILE CM.28 1/4-1/4FF DUETTO
FE1387	STAFFA OMEGA RETE IDRICA ALEX LEVA
PM84	MOTORE 110V 120W 50/60HZ X ALEX PROF
PM301	MOTORE 230V 120W 50HZ X ALEX E IZZO
PM302	POMPA ROTATIVA P0102 ALEX PROFESSIONALE
PM397	ANTIVIBRANTE CIL MF 1515 M4X10 60SH DUETTO
PM457	BASE (CULLA) Y015000 X MOTORE IZZO/A.PID

<b>IZZO</b> <i>Macchine Caffè Espresso</i> Gruppo Izzo srl S.P.12 Stazione Sgurgola 28 A 03012 Anagni (FR)	DENOMINAZIONE DISEGNO:		NUMERO DISEGNO/ASSEMBLE:		REV:
	Macchina VALEXIA PID Esplosa Pompa Idraulica		AD Tav.7		01
DIS.:	SCALA DI STAMPA:	DATA:	Proprietà della GRUPPO IZZO senza autorizzazione scritta della stessa il presente disegno non può essere utilizzato, divulgato o riprodotto.		
Ufficio Tecnico	FORMATO:	SCALA:	U. di M.:	CONTROLLATO:	