

## MACCHINA VALEXIA

TAV. 1 - ESPLOSO CARROZZERIA  
TAV. 2 - ESPLOSO CALDAIA D.120  
TAV. 3 - ESPLOSO CALDAIA D.80  
TAV. 4 - ESPLOSO COMPONENTI FRONTALI

TAV. 5 - ESPLOSO PARTICOLARI 1 E 2  
TAV. 6 - ESPLOSO CENTRALINA + TERMOPID  
TAV. 7 - ESPLOSO TANICA INTERNA  
TAV. 8 - ESPLOSO POMPA IDRAULICA



## ESPLOSI

**RICAMBI  
SPARE PARTS  
PIECES DETACHEES  
ERSATZTEILE  
REPUESTOS**

# IZZO

*Espresso Coffee Machines*

**Gruppo Izzo srl**

Via Morolense, Km 2 03012 Anagni (FR)

## LEGENDA

EL1	MICROINTERRUTTORE A ROTELLA
EL148	CAPPUCCIO PROT.X INTERR. RETTANG. B4 E B
EL200	INTERR. BIPOL. RETTANGOL. 22X30 LUMINOSO
EL253	INTERR. UNIPOLARE 0-1 NERO 250V 16A
EL255	CAPPUCCIO PROT. X INTERRUTT. UNIPOLARE
FE82	DADO ESAGONALE INOX M6 (10X5)
FE164	VITE INOX TE M6X10 UNI5739 DIN933 A2
FE1227	MANIGLIA D.8 ELETTRO-LUCIDATA
FE1250	BASE TELAIO INOX
FE1251	FRONTALE INOX ALEX DUETTO
FE1252	COPERTURA SUP.INOX
FE1253	GRIGLIA SUPERIORE INOX
FE1260	RINFORZO GRUPPO ALEX DUETTO
FE1261	STAFFA RELE' SUL RINFORZO
FE1532	VASCHETTA INFERIORE VALEXIA
FE1533	CARROZZERIA LATERALE DX VALEXIA
FE1534	CARROZZERIA LATERALE SX VALEXIA
FE1535	CARROZZERIA POSTERIORE VALEXIA
FE1536	PROTEZIONE INTERRUTTORE VALEXIA
FE1552	COPERTURA INF. ALEX PARTICOLARE 1 EVO
FE1553	COPERTURA INF. ALEX PARTICOLARE 2 EVO
FE1554	STAFFA COPERCHIO CHIUSURA RESIST. EVO
TF1	GUARNIZIONE GRUPPO 66X64X2 C/FORI+ASOLA
TF258	TAPPO DIAMETRO 14 PER FORO VASCHETTA
TF303	PIEDINO D.40X35 CROMATO
TF504	PROFILO AD U ART.137 SANTOPRENE 65 TRASP.
TF509	ETICHETTA CAFFE' DUETTO
TF510	ETICHETTA VAPORE
TF512	DISTANZIALE PTFE 8X4X2MM
TF1433	TARGHETTA LOGO VALEXIA

## LEGENDA

EL40	TUBO VETRO SILICONE D. 6
EL237	SONDA DI TEMPERATURA X TERMOPID PTP-51F
EL240	RESISTENZA DA 1"E1/4 V.220 W.1000 L 11,5
EL252	RESISTENZA DA 1"E1/4 V.110 W.800 L11,5
FE42	NIPPLES 1/4X1/4M L.28MM OTTONE
FE44	GOMITO 1/4 MASCHIO BSP CONICO
FE46	NIPPLES 1/8X1/8M OTTONE
FE50	NIPPLES RIDOTTO 1/8X1/4 M H23 CONICO
FE72	VALVOLA DI NON RITORNO 1/8M-1/8F IN VITON
FE74	VALVOLA ANTI DEPRES. DI SFIATO 1/4M
FE210	GOMITO 1/4X1/8 MM CONICO
FE498	RACC. A T CON FEMMINA LATERALE 1/4MMF
FE604	GOMITO 1/4 FF
FE680	RONDELLA IN RAME RICOTTO 13,5 X 18 X 1
FE691	RONDELLA IN RAME 17X22X1,5
FE863	BARRA FILETTATA M4
FE969	SONDA DI LIVELLO
FE1172	VALVOLA SICUR. T.2.2 BAR-O 3/8" GAS M.
FE1223	VALVOLA ESPANSIONE MOD. CHRIS D26 G1/4
FE1560	RIDUZIONE 1/54M - 1/8F
FE1567	RUBINETTO SPURGO 1/8 OR VITON
FE2048	GOMITO 1/8 MASCHIO / FEMMINA CONICO
PM387	FILTRO DISCO D.8XH2 SINTERIZZATI DUETTO
PM391	CALDAIA D.120 RAME
PM401	TUBO RUBINETTO ACQUA DUETTO
PM402	TUBO RUBINETTO VAPORE DUETTO
PM405	TUBO TRA ELETT. E CALDAIA
PM406	TUBO TRA ELETT. E RACCORDO A T DUETTO
PM412	TUBO PESCA ACQUA
PM413	ELETT. CARIC. ACQUA PICC. V220 - 50/60HZ
PM414	ELETT. CARIC. ACQUA PICC. V110 - 50/60HZ
PM427	PORTAGOMMA OTTONE 1/8MXF9 2XVALV.CHRIS
PM475	TUBO TRA SCAMB.CALD. E VALV.CHRIS
PM547	CALDAIA D.120 INOX 316
PM575	TUBO RUBINETTO VAPORE DUETTO EVO
TF21	GUARNIZIONE PTFE DUETTO 41,5X50,9X4
TF35	GUARNIZIONE PTFE X INIETTORE 16X13,5X4
TF53	TUBO AL SILICONE 6X10 IZZO/DUETTO
TF497	COIBENTAZIONE IN ISOSOL-EC 10MM DUETTO

## LEGENDA

EL40	TUBO VETRO SILICONE D. 6
EL87	TERMOSTATO 145° 16A FISS.VITE CON RESET
EL237	SONDA DI TEMPERATURA X TERMOPID PTP-51F
EL240	RESISTENZA DA 1"E1/4 V.220 W.1000 L 11,5
EL252	RESISTENZA DA 1"E1/4 V.110 W.800 L11,5
FE42	NIPPLES 1/4X1/4M L.28MM OTTONE
FE210	GOMITO 1/4X1/8 MM CONICO
FE680	RONDELLA IN RAME RICOTTO 13,5 X 18 X 1
FE863	BARRA FILETTATA M4
FE1560	RIDUZIONE 1/54M - 1/8F
FE1567	RUBINETTO SPURGO 1/8 OR VITON
PM399	TUBO INFERIORE CALDAIA 0,8 LT DUETTO
PM392	CALDAIA D.80 RAME
PM404	TUBO SUPERIORE CALDAIA 0,8 LT DUETTO
PM548	CALDAIA D.80 INOX 316
PM578	TUBO SVUOTAMENTO CALDAIA CAFFE DUETTO
TF21	GUARNIZIONE PTFE DUETTO 41,5X50,9X4
TF544	COIBENTAZIONE IN ISOSOL-EC 7MM D.80

## LEGENDA

FE1	GRUPPO A LEVETTA + DOCSETTA GUARNIZIONE
FE16	ANELLO AGGRAFFAFILTRO X PORTAFILTRO
FE17	FILTRO 1TZ AISI 304 14GR
FE18	FILTRO 2TZ FAEMA AISI 304 14GR
FE681	FASCETTA STRINGITUBO BANDA 9 D.19-28/162
FE1150	RUBINETTO LANCIA ACQUA CHRIS
FE1152	RUBINETTO LANCIA VAPORE CHRIS
FE1226	GRIGLIA INFERIORE FILO ACC.
FE1229	PORTAFILTRO 1VIA MINI MANOPOLA INCLINATA
FE1230	PORTAFILTRO 2VIE MINI MANOPOLA INCLINATA
FE1341	TAPPO CROMATO WATER/ACQUA
FE1342	TAPPO CROMATO STEAM/VAPORE
TF33	TUBO HARMORVIN D.16
TF228	VASCHETTA SCARICO IN PLASTICA TIPO SM
TF543	MANOPOLA TERMOINDURENTE NERA
PM557	MANOMETRO DM.41 SCALA 0:16
PM558	MANOMETRO DM.41 SCALA 0:3

## LEGENDA

071	TAPPO SUPERIORE GRUPPO CROMATO
07100	RONDELLA INOX A2 3.2X7 UNI 6592
07103	ASSIEME VALVOLINA EROGAZIONE
07104	GUARNIZIONE PTFE VER + 2.5% VTR 10X6X1
07105	RONDELLA EP709 15.8X7.8X4 EPDM756H
07106	SPRUZZATORE GRUPPO DIAM. 30
07109	ASSIEME VALVOLINA INFERIORE
07110	BUSSOLA GUIDA MOLLA
07111	VALVOLINA 2 PEZZI TONDO CON TRIANGOLO
0712	FILTRO INOX DIAMETRO 8.5X22LD 0.75SP 0.15
07138	ALBERO A CAMME RETTIFICATO
07178	CANOTTO INFERIORE GRUPPO CROMATO
07206	MOLLA PREMI GOMMINO GRUPPO
07207	TAPPO PREMI GOMMINO ES22 CROMATO
07208	RACCORDO INFERIORE TIPO RC 26X26
0721	MOLLA VALVOLA EROGAZIONE
07283	VITE TCEI INOX M6X8
07310	BUSSOLA FRANGIA ACQUA D15X6
07311	PRIGIONIERO PER GRUPPO AUT./LEVETTA
0734	CANOTTO SUPERIORE GRUPPO CROMATO
0740	MOLLA SCARICO INTERNA AL GRUPPO LEVETTA
07446	PORTACAMME GRUPPO LEVETTA CROMATO
0747	BUSSOLA PREMIGOMMINO
07604	INIETTORE INOX 304 CH. 7x9 M6X0 75 FO, 7
0772	GUARNIZIONE PTFE VERGINE 35X30X2
078	GUARNIZIONE TF22X17X2
0780	OR 128/20.63X2.62 NBR70SH E1851
0792	RONDELLA EP901 13X4X4 EPDM 75SH VAP
FE7	FILTRO A DOCCIA INOX E61
FE8	GUARNIZIONE SOTTOCOPPA H 8.5 E61
FE1340	CANOTTO SUPERIORE LUCIDATO
FE2057	FERRAMENTA
TF10	GUARNIZIONE TF 26X21X2 X RACC. TUBO A/R
TF14	MANOPOLA A GOCCIA L147/40 M8 NERA

## LEGENDA

FE53	CONTRODADO 1/4 H5E517 RUBINETTO ALEX
FE259	LANCIA VAPORE INOX COIBENT.
FE264	LANCIA ACQUA INOX COIBENTATA
FE1153	RUBINETTO DUETTO III NO LANCIA NO CONTROLLO
FE1262	TUBO PTFE DE 5 SP.1 COIBENTAZIONE LANCIA
FE1331	VAPORIZZATORE 3 FORI DISTANZIATI 120°
FE1332	VAPORIZZATORE 4 FORI DISTANZIATI 90°
FE1333	VAPORIZZATORE 3 FORI A 120° + 1 CENTRALE
FE1341	TAPPO CROMATO WATER/ACQUA
FE1342	TAPPO CROMATO STEAM/VAPORE
FE1345	RANELLA PER VITONE D11 H0,5 F.6,5
FE1346	ANELLO ELASTICO 4 UNI7434 INOX-MAN.
FE1347	KIT VAPORIZZATORI
TF543	MANOPOLA TERMOINDURENTE NERA
07112	GUIDAMOLLA SNODA D.12 H.5
07113	MOLLA TIPO X
07114	GUARNIZIONE PTFE 21X16,8
07271	OR10 (12.1X2.7 EPDM 70 NERO)
07400	CAPPUCCIO VAPORIZZATORE INOX A 4 FORI
07410	OR 6X1 NBR70SH X SPRUZZATORE INOX
07448	CAPPUCCIO VAPORIZZATORE INOX A 2 FORI
07479	OR 5X1 SILICONE ROSSO 70SH
07560	PASTIGLIA SILIC. FDA 12.3X5,6
07593	DADO ESAGONALE RUB.CHRIS
07599	OR ASTA RUB. FE 1150
07601	MOLLA TIPO S

## LEGENDA

EL65	REGOLATORE DI LIVELLO 220V X VIVI/ALEX
EL180	REGOLATORE DI LIVELLO 110V X VIVI/ALEX
EL236	RELE'GICAR X TERMOPID 4-32VDC 25A 280V
EL273	TERMOPID 3TEMP 100K DISPLAY DUETTO
EL275	COPERTURA DI SICUREZZA X RELE' TERMOPID
EL285	TRASFORMATORE CON CAVI SALDATI 220V
EL286	TRASFORMATORE CON CAVI SALDATI 110V
EL363	SEGNALATORE LUM. LED PIATTO
FE846	STAFFA RELE'STATICO DUETTO AISI 304

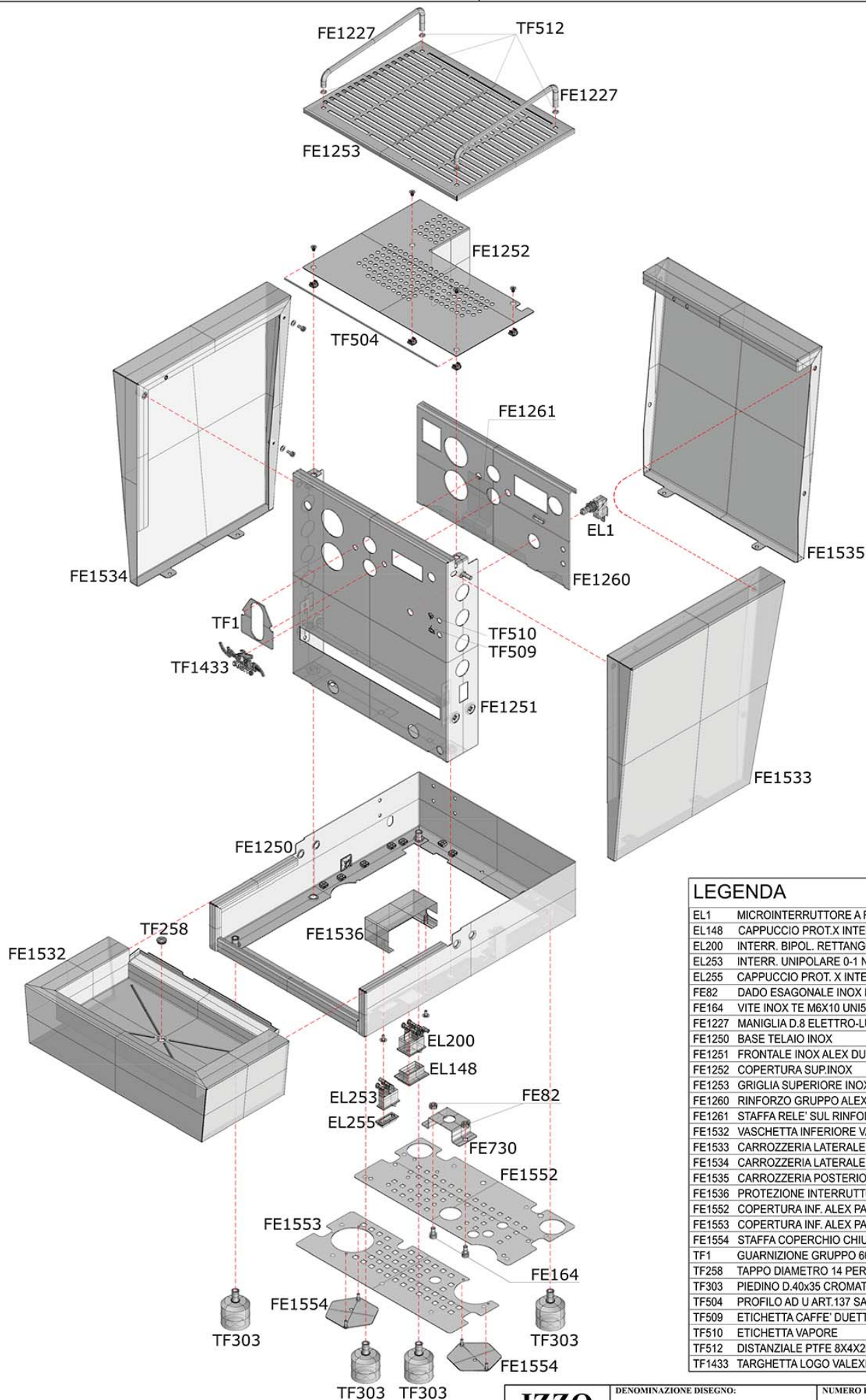
## LEGENDA

EL345	KIT SENSORE REED NC E GALLEGGIANTE
EL443	GALLEGGIANTE X SENSORE EL345
FE36	CONTRODADO 3/8 ES.24 H7
FE40	RACCORDO P3/8X3/8 ES21 CON LATO PROLUNG.
FE42	NIPPLES 1/4X1/4M L.28MM OTTONE
FE45	GOMITO 1/4 MF
FE688	PORTAGOMMA MASCHIO CILINDRICO 9-1/4
FE695	RUBINETTO A TRE VIE F. CON ATTR. PARETE
FE734	TUBO FLESSIBILE CM.100-CURVA 3/8F DUETTO
FE1255	PORTATANICA INOX
TF53	TUBO AL SILICONE 6X10
TF334	COPERCHIO TANICA ACQUA DUETTO
TF335	TANICA ACQUA CON PREDISPOSIZIONE GALL.
PM398	TUBO ALLACCIO RETE IDRICA DUETTO IV

## LEGENDA

FE44	GOMITO 1/4 MASCHIO BSP CONICO
FE45	GOMITO 1/4 MF
FE208	GOMITO 1/4X3/8 MM
FE498	RACCORDO A T CON FEMMINA LATERALE
FE1555	STAFFA SUPPORTO POMPA DUETTO EVO
FE1556	RINFORZO SUPPORTO POMPA DUETTO EVO
PM84	MOTORE 110V 120W 50/60HZ
PM301	MOTORE 230V 120W 50HZ
PM302	POMPA ROTATIVA P0102
PM397	ANTIVIBRANTE CIL MF 1515 M4X10 60SH
PM580	TUBO POMPA MANOMETRO DUETTO IV/EVO
FE1479	MAGGIOR M.F 1/8 1/4
FE2035	TUBO FLESSIBILE CM.18 CURVA 1/4 FF
FE2036	TUBO FLESSIBILE CM.30 CURVA 1/4 - 1/4 FF
TF1490	GUAINA STAFFA MOTORE DUETTO IV/EVO

<b>IZZO</b> <i>Espresso Coffee Machines</i> Gruppo Izzo srl Via Morolense, Km 2 03012 Anagni (FR)	DENOMINAZIONE DISEGNO: <i>Macchina VALEXIA Duetto Indice</i>		NUMERO DISEGNO/ASSIEME: <b>AD Tav.0</b>	REV: <i>01</i>
	SCALA DI STAMPA:	DATA:	Proprietà della GRUPPO IZZO senza autorizzazione scritta della stessa il presente disegno non può essere utilizzato, divulgato o riprodotto.	
DIS. : <i>Ufficio Tecnico</i>	FORMATO:	SCALA:	U. di M. :	CONTROLLATO:



### LEGENDA

EL1	MICROINTERRUTTORE A ROTELLA
EL148	CAPPUCCIO PROT.X INTERR. RETTANG.B4 E B
EL200	INTERR. BIPOL. RETTANGOL. 22X30 LUMINOSO
EL253	INTERR. UNIPOLARE 0-1 NERO 250V 16A
EL255	CAPPUCCIO PROT. X INTERRUTT. UNIPOLARE
FE82	DADO ESAGONALE INOX M6 (10X5)
FE164	VITE INOX TE M6X10 UNI5739 DIN933 A2
FE1227	MANIGLIA D.8 ELETTRIO-LUCIDATA
FE1250	BASE TELAIO INOX
FE1251	FRONTALE INOX ALEX DUETTO
FE1252	COPERTURA SUP.INOX
FE1253	GRIGLIA SUPERIORE INOX
FE1260	RINFORZO GRUPPO ALEX DUETTO
FE1261	STAFFA RELE' SUL RINFORZO
FE1532	VASCHETTA INFERIORE VALEXIA
FE1533	CARROZZERIA LATERALE DX VALEXIA
FE1534	CARROZZERIA LATERALE SX VALEXIA
FE1535	CARROZZERIA POSTERIORE VALEXIA
FE1536	PROTEZIONE INTERRUTTORE VALEXIA
FE1552	COPERTURA INF. ALEX PARTICOLARE 1 EVO
FE1553	COPERTURA INF. ALEX PARTICOLARE 2 EVO
FE1554	STAFFA COPERCHIO CHIUSURA RESIST. EVO
TF1	GUARNIZIONE GRUPPO 66X64X2 C/FORI+ASOLA
TF258	TAPPO DIAMETRO 14 PER FORO VASCHETTA
TF303	PIEDINO D.40x35 CROMATO
TF504	PROFILO AD U ART.137 SANTOPRENE 65 TRASP.
TF509	ETICHETTA CAFFE' DUETTO
TF510	ETICHETTA VAPORE
TF512	DISTANZIALE PTFE 8X4X2MM
TF1433	TARGHETTA LOGO VALEXIA

**IZZO**  
Espresso Coffee Machines

Gruppo Izzo srl  
Via Morlense, Km 2  
03012 Anagni (FR)

DIS. : *Ufficio Tecnico*

DENOMINAZIONE DISEGNO:

VALEXIA Duetto  
Esploso Carrozzeria

SCALA DI STAMPA:

FORMATO:

DATA:

SCALA:

U. di M. :

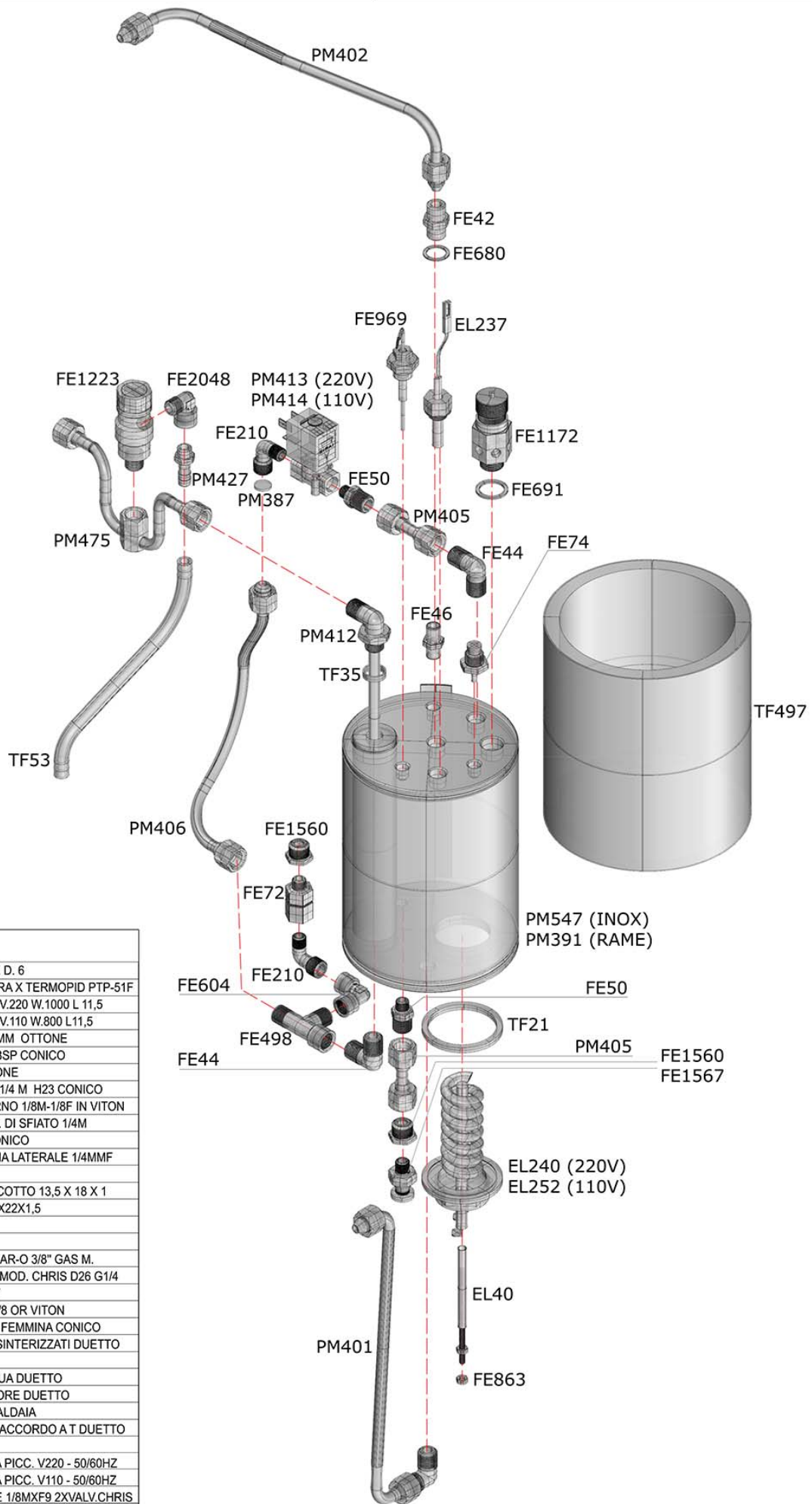
NUMERO DISEGNO/ASSIEME:

AD Tav. 1

Proprietà della GRUPPO IZZO  
senza autorizzazione scritta della stessa il presente  
disegno non può essere utilizzato, divulgato o riprodotto.

CONTROLLATO:

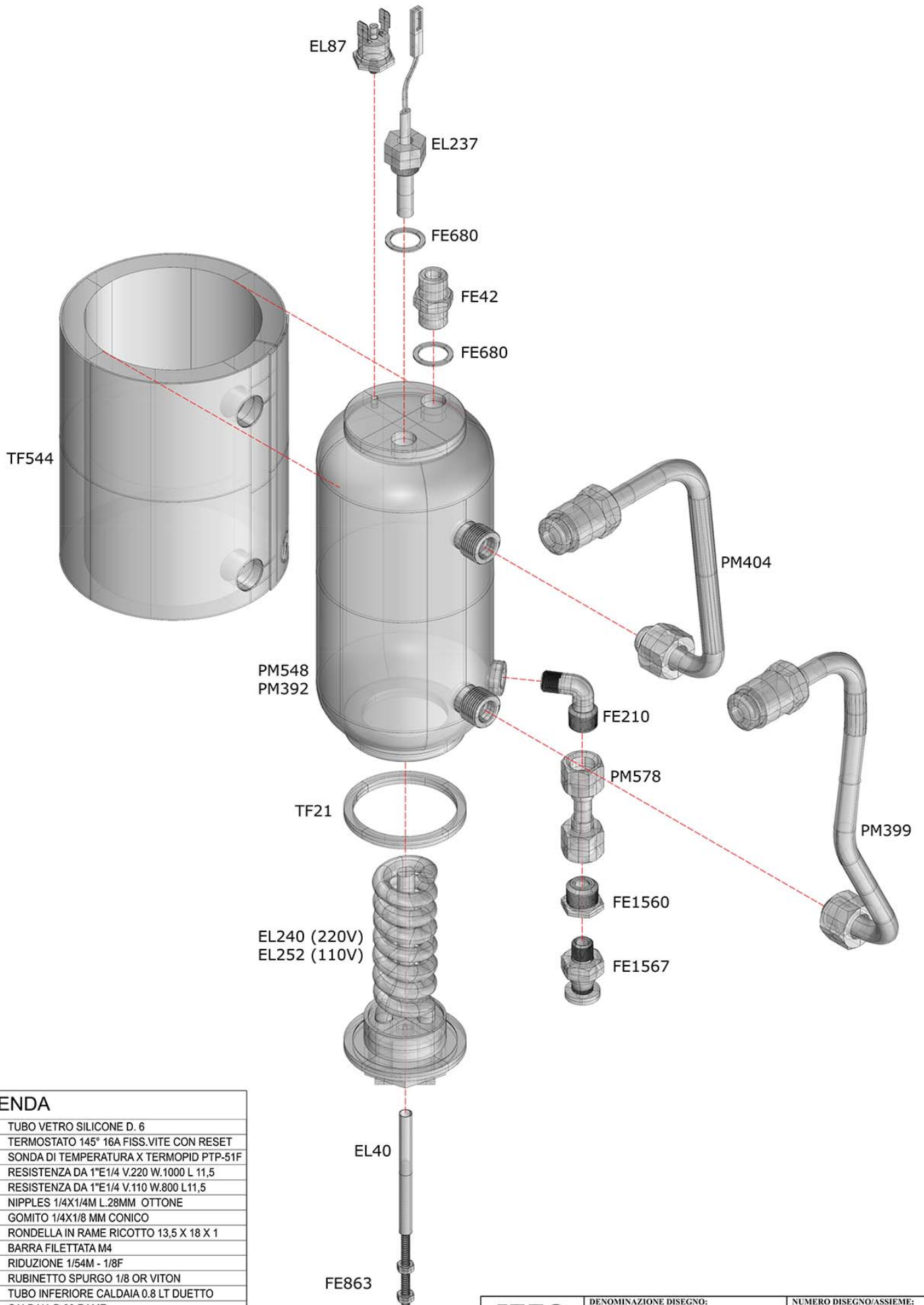
01



### LEGENDA

EL40	TUBO VETRO SILICONE D. 6
EL237	SONDA DI TEMPERATURA X TERMOPID PTP-51F
EL240	RESISTENZA DA 1"E1/4 V.220 W.1000 L 11,5
EL252	RESISTENZA DA 1"E1/4 V.110 W.800 L11,5
FE42	NIPPLES 1/4X1/4M L.28MM OTTONE
FE44	GOMITO 1/4 MASCHIO BSP CONICO
FE46	NIPPLES 1/8x1/8M OTTONE
FE50	NIPPLES RIDOTTO 1/8X1/4 M H23 CONICO
FE72	VALVOLA DI NON RITORNO 1/8M-1/8F IN VITON
FE74	VALVOLA ANTI DEPRES. DI SFIATO 1/4M
FE210	GOMITO 1/4X1/8 MM CONICO
FE498	RACC. A T CON FEMMINA LATERALE 1/4MMF
FE604	GOMITO 1/4 FF
FE680	RONDELLA IN RAME RICOTTO 13,5 X 18 X 1
FE691	RONDELLA IN RAME 17X22X1,5
FE863	BARRA FILETTATA M4
FE969	SONDA DI LIVELLO
FE1172	VALVOLA SICUR. T.2.2 BAR-O 3/8" GAS M.
FE1223	VALVOLA ESPANSIONE MOD. CHRIS D26 G1/4
FE1560	RIDUZIONE 1/54M - 1/8F
FE1567	RUBINETTO SPURGO 1/8 OR VITON
FE2048	GOMITO 1/8 MASCHIO / FEMMINA CONICO
PM387	FILTRO DISCO D.8XH2 SINTERIZZATI DUETTO
PM391	CALDAIA D.120 RAME
PM401	TUBO RUBINETTO ACQUA DUETTO
PM402	TUBO RUBINETTO VAPORE DUETTO
PM405	TUBO TRA ELETTR. E CALDAIA
PM406	TUBO TRA ELETTR. E RACCORDO A T DUETTO
PM412	TUBO PESCAACQUA
PM413	ELETTR. CARIC. ACQUA PICC. V220 - 50/60HZ
PM414	ELETTR. CARIC. ACQUA PICC. V110 - 50/60HZ
PM427	PORTAGOMMA OTTONE 1/8MXF9 2XVALV.CHRIS
PM475	TUBO TRA SCAMB.CALD. E VALV.CHRIS
PM547	CALDAIA D.120 INOX 316
PM575	TUBO RUBINETTO VAPORE DUETTO EVO
TF21	GUARNIZIONE PTFE DUETTO 41.5X50.9X4
TF35	GUARNIZIONE PTFE X INIETTORE 16X13.5X4
TF53	TUBO AL SILICONE 6X10 IZZO/DUETTO
TF497	COIBENTAZIONE IN ISOSOSL-EC 10MM DUETTO

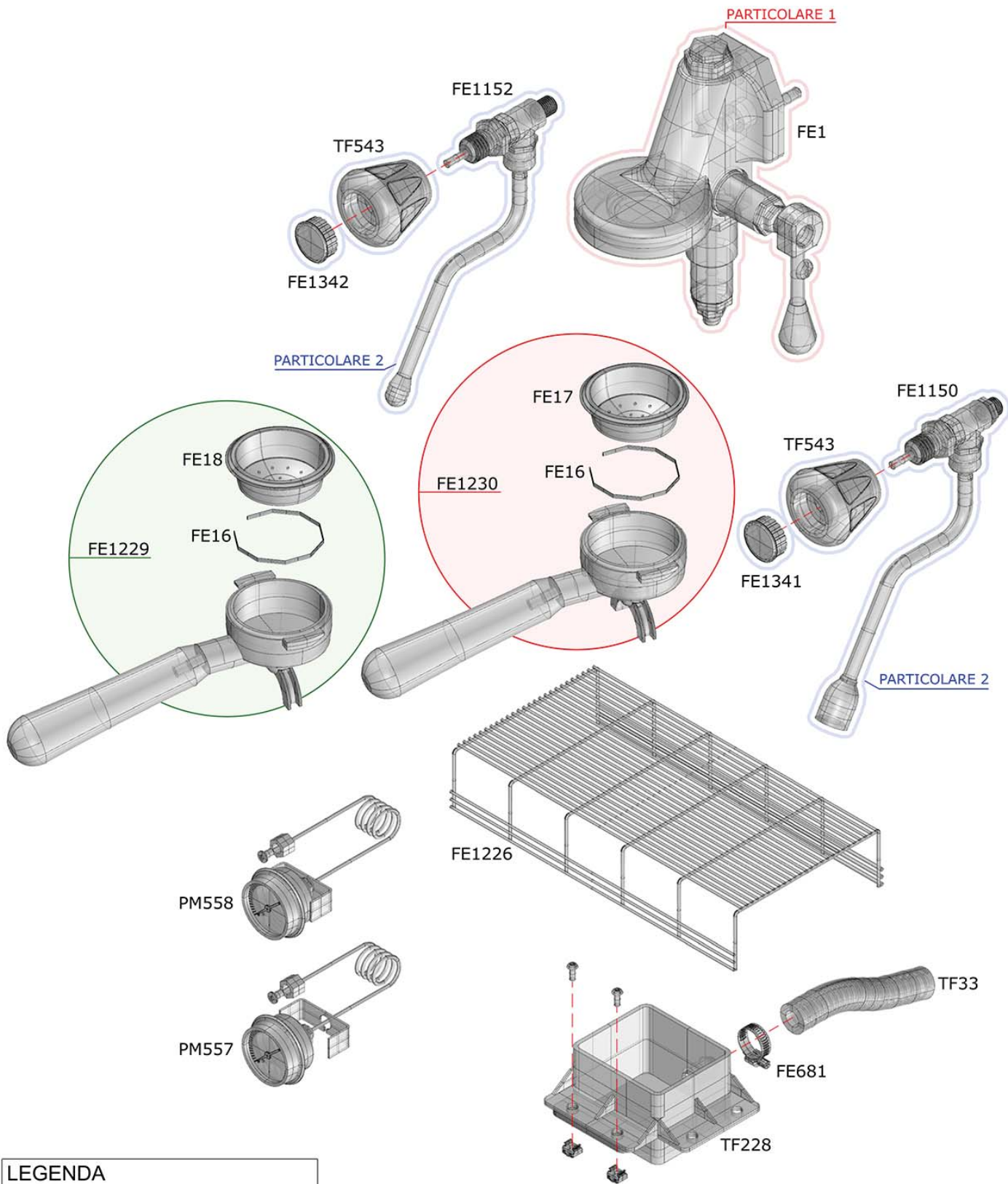
<b>IZZO</b> Espresso Coffee Machines Gruppo Izzo srl Via Morlense, Km 2 03012 Anagni (FR)	DENOMINAZIONE DISEGNO: <b>VALEXIA Duetto</b> Esplosa Caldaia D.120		NUMERO DISEGNO/ASSIEME: <b>AD Tav.2</b>	REV: <b>01</b>
	SCALA DI STAMPA:	DATA:	Proprietà della GRUPPO IZZO senza autorizzazione scritta della stessa il presente disegno non può essere utilizzato, divulgato o riprodotto.	
DIS. : <i>Ufficio Tecnico</i>	FORMATO:	SCALA:	U. di M. :	CONTROLLATO:



## LEGENDA

EL40	TUBO VETRO SILICONE D. 6
EL87	TERMOSTATO 145° 16A FISS.VITE CON RESET
EL237	SONDA DI TEMPERATURA X TERMOPID PTP-51F
EL240	RESISTENZA DA 1"E1/4 V.220 W.1000 L 11,5
EL252	RESISTENZA DA 1"E1/4 V.110 W.800 L11,5
FE42	NIPPLES 1/4X1/4M L.28MM OTTONE
FE210	GOMITO 1/4X1/8 MM CONICO
FE680	RONDELLA IN RAME RICOTTO 13,5 X 18 X 1
FE863	BARRA FILETTATA M4
FE1560	RIDUZIONE 1/54M - 1/8F
FE1567	RUBINETTO SPURGO 1/8 OR VITON
PM399	TUBO INFERIORE CALDAIA 0.8 LT DUETTO
PM392	CALDAIA D.80 RAME
PM404	TUBO SUPERIORE CALDAIA 0.8 LT DUETTO
PM548	CALDAIA D.80 INOX 316
PM578	TUBO SVUOTAMENTO CALDAIA CAFFE DUETTO
TF21	GUARNIZIONE PTFE DUETTO 41,5X50,9X4
TF544	COIBENTAZIONE IN ISOSOL-EC 7MM D.80

<b>IZZO</b> <i>Espresso Coffee Machines</i> Gruppo Izzo srl Via Morlense, Km 2 03012 Anagni (FR)	DENOMINAZIONE DISEGNO: <b>VALEXIA Duetto</b> Esplosa Caldaia D.80		NUMERO DISEGNO/ASSIEME: <b>AD Tav.3</b>	REV: <b>01</b>
	SCALA DI STAMPA:	DATA:	Proprietà della GRUPPO IZZO senza autorizzazione scritta della stessa il presente disegno non può essere utilizzato, divulgato o riprodotto.	
DIS. : <i>Ufficio Tecnico</i>	FORMATO:	SCALA:	U. di M. :	CONTROLLATO:

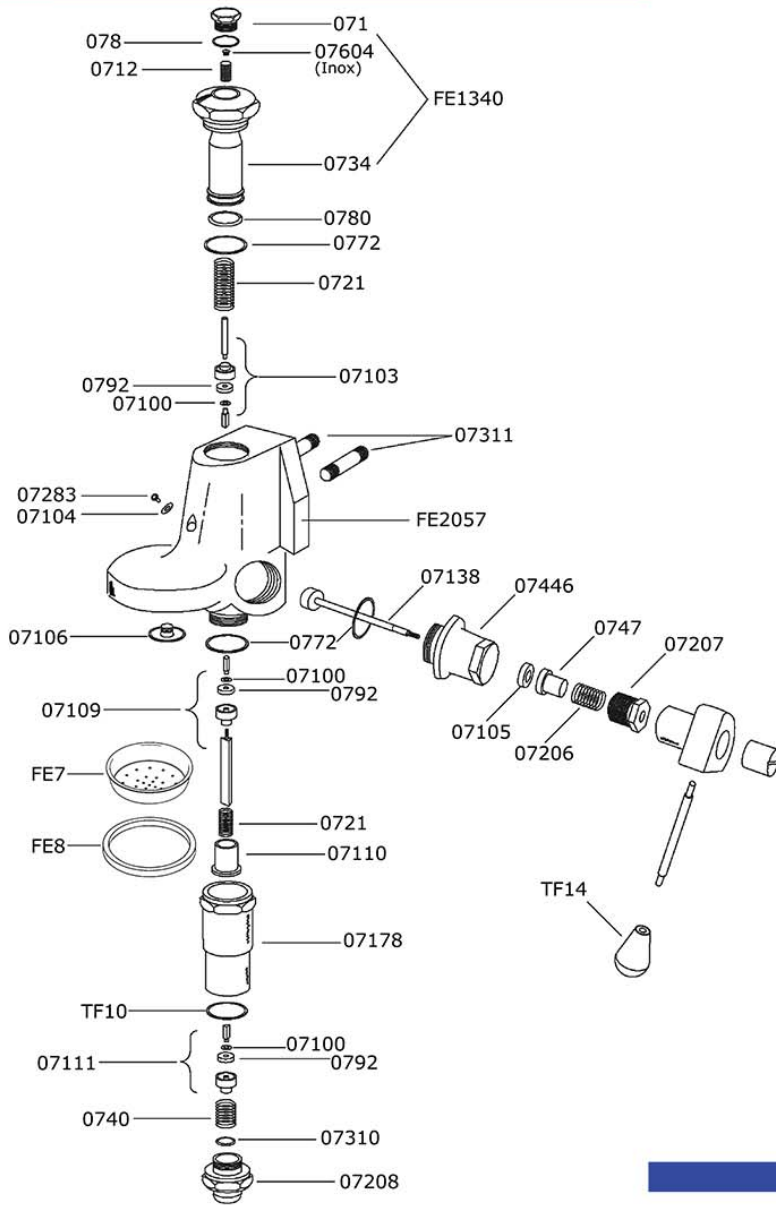


### LEGENDA

FE1	GRUPPO A LEVETTA + DOCCETTA GUARNIZIONE
FE16	ANELLO AGGRAFFAFILTRO X PORTAFILTRO
FE17	FILTRO 1TZ AISI 304 14GR
FE18	FILTRO 2TZ FAEMA AISI 304 14GR
FE681	FASCETTA STRINGITUBO BANDA 9 D.19-28/162
FE1150	RUBINETTO LANCIA ACQUA CHRIS
FE1152	RUBINETTO LANCIA VAPORE CHRIS
FE1226	GRIGLIA INFERIORE FILO ACC.
FE1229	PORTAFILTRO 1VIA MINI MANOPOLA INCLINATA
FE1230	PORTAFILTRO 2VIE MINI MANOPOLA INCLINATA
FE1341	TAPPO CROMATO WATER/ACQUA
FE1342	TAPPO CROMATO STEAM/VAPORE
TF33	TUBO HARMORVIN D.16
TF228	VASCETTA SCARICO IN PLASTICA TIPO SM
TF543	MANOPOLA TERMOINDURENTE NERA
PM557	MANOMETRO DM.41 SCALA 0:16
PM558	MANOMETRO DM.41 SCALA 0:3

<b>IZZO</b> <i>Espresso Coffee Machines</i> Gruppo Izzo srl Via Morlense, Km 2 03012 Anagni (FR)	DENOMINAZIONE DISEGNO: <b>VALEXIA Duetto</b> Esplosi Componenti Frontali		NUMERO DISEGNO/ASSIEME: <b>AD Tav.4</b>	REV: <b>01</b>
	SCALA DI STAMPA:	DATA:	Proprietà della GRUPPO IZZO senza autorizzazione scritta della stessa il presente disegno non può essere utilizzato, divulgato o riprodotto.	
DIS. : <i>Ufficio Tecnico</i>	FORMATO:	SCALA:	U. di M. :	CONTROLLATO:

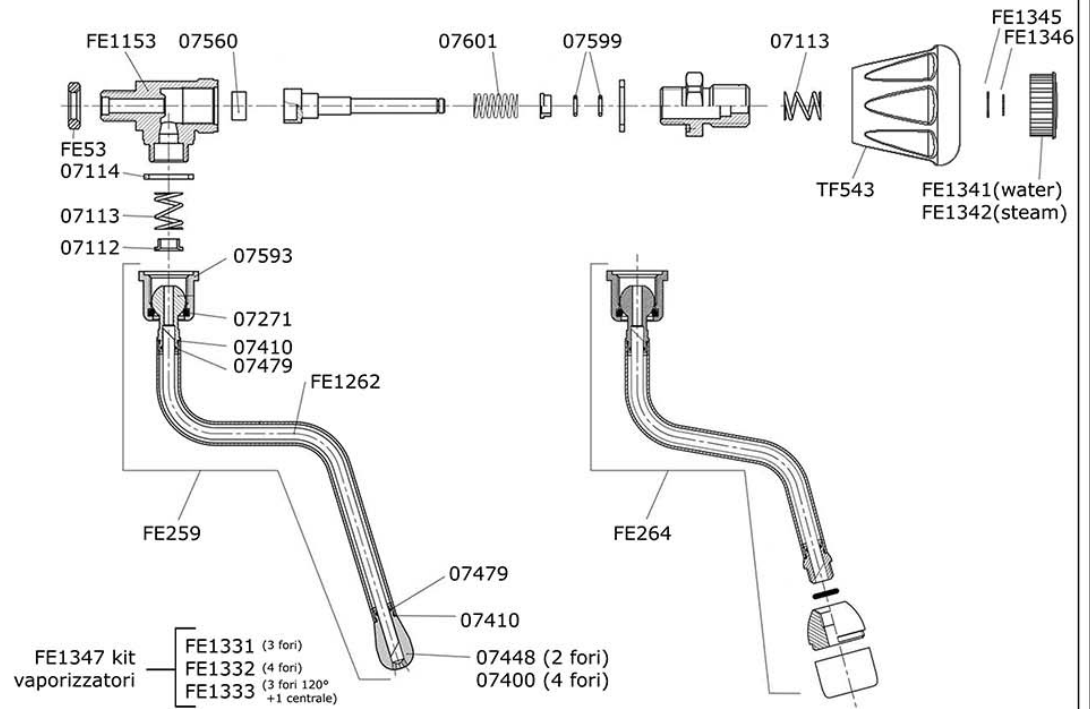
**PARTICOLARE 1**



**LEGENDA**

071	TAPPO SUPERIORE GRUPPO CROMATO
07100	RONDELLA INOX A2 3.2X7 UNI 6592
07103	ASSIEME VALVOLINA EROGAZIONE
07104	GUARNIZIONE PTFE VER + 2.5% VTR 10X6X1
07105	RONDELLA EP709 15.8X7.8X4 EPDM756H
07106	SPRUZZATORE GRUPPO DIAM. 30
07109	ASSIEME VALVOLINA INFERIORE
07110	BUSSOLA GUIDA MOLLA
07111	VALVOLINA 2 PEZZI TONDO CON TRIANGOLO
0712	FILTRO INOX DIAMETRO 8.5X22LD 0.75SP 0.15
07138	ALBERO A CAMME RETTIFICATO
07178	CANOTTO INFERIORE GRUPPO CROMATO
07206	MOLLA PREMI GOMMINO GRUPPO
07207	TAPPO PREMI GOMMINO ES22 CROMATO
07208	RACCORDO INFERIORE TIPO RC 26X26
0721	MOLLA VALVOLA EROGAZIONE
07283	VITE TCEI INOX M6X8
07310	BUSSOLA FRANGIA ACQUA D15X6
07311	PRIGIONIERO PER GRUPPO AUT./LEVETTA
0734	CANOTTO SUPERIORE GRUPPO CROMATO
0740	MOLLA SCARICO INTERNA AL GRUPPO LEVETTA
07446	PORTACAMME GRUPPO LEVETTA CROMATO
0747	BUSSOLA PREMIGOMMINO
07604	INIETTORE INOX 304 CH. 7x9 M6X0 75 FO, 7
0772	GUARNIZIONE PTFE VERGINE 35X30X2
078	GUARNIZIONE TF22X17X2
0780	OR 128/20.63X2.62 NBR70SH E1851
0792	RONDELLA EP901 13X4X4 EPDM 75SH VAP
FE7	FILTRO A DOCCIA INOX E61
FE8	GUARNIZIONE SOTTOCOPPA H 8.5 E61
FE1340	CANOTTO SUPERIORE LUCIDATO
FE2057	FERRAMENTA
TF10	GUARNIZIONE TF 26X21X2 X RACC. TUBO A/R
TF14	MANOPOLA A GOCCIA L147/40 M8 NERA

**PARTICOLARE 2**

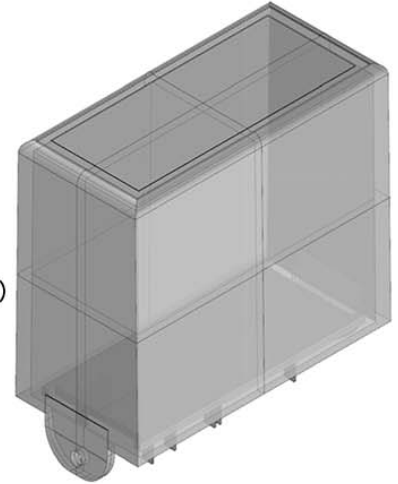


**LEGENDA**

FE53	CONTRODADO 1/4 H5E517 RUBINETTO ALEX
FE259	LANCIA VAPORE INOX COIBENT.
FE264	LANCIA ACQUA INOX COIBENTATA
FE1153	RUBINETTO DUETTO III NO LANCIA NO CONTRO.
FE1262	TUBO PTFE DE 5 SP.1 COIBENTAZIONE LANCIA
FE1331	VAPORIZZATORE 3 FORI DISTANZIATI 120°
FE1332	VAPORIZZATORE 4 FORI DISTANZIATI 90°
FE1333	VAPORIZZATORE 3 FORI A 120° + 1 CENTRALE
FE1341	TAPPO CROMATO WATER/ACQUA
FE1342	TAPPO CROMATO STEAM/VAPORE
FE1345	RANELLA PER VITONE D11 H0,5 F.6,5
FE1346	ANELLO ELASTICO 4 UNI7434 INOX-MAN.
FE1347	KIT VAPORIZZATORI
TF543	MANOPOLA TERMOINDURENTE NERA
07112	GUIDAMOLLA SNOIDA D.12 H.5
07113	MOLLA TIPO X
07114	GUARNIZIONE PTFE 21X16,8
07271	OR10 (12.1X2.7 EPDM 70 NERO)
07400	CAPPUCCIO VAPORIZZATORE INOX A 4 FORI
07410	OR 6X1 NBR70SH X SPRUZZATORE INOX
07448	CAPPUCCIO VAPORIZZATORE INOX A 2 FORI
07479	OR 5X1 SILICONE ROSSO 70SH
07560	PASTIGLIA SILIC. FDA 12.3X5.6
07593	DADO ESAGONALE RUB. CHRIS
07599	OR ASTA RUB. FE 1150
07601	MOLLA TIPO S

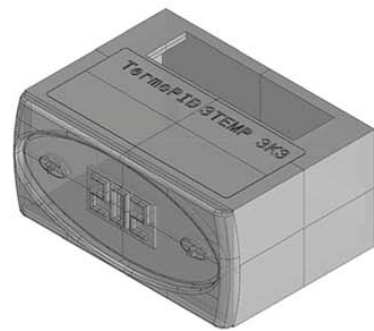
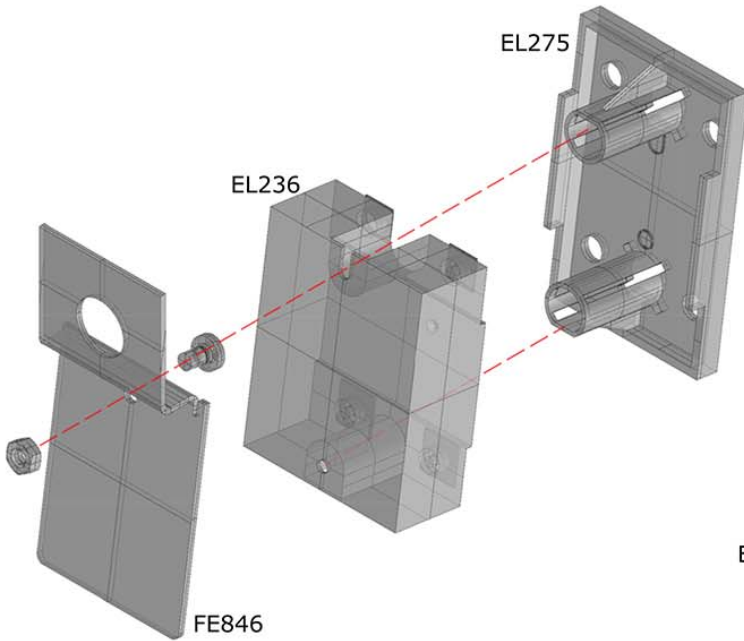
<b>IZZO</b> Espresso Coffee Machines Gruppo Izzo srl Via Morolense, Km 2 03012 Anagni (FR)	DENOMINAZIONE DISEGNO: <b>VALEXIA Duetto Particolari 1 - 2</b>		NUMERO DISEGNO/ASSIEME: <b>AD Tav.5</b>	REV: <b>01</b>
	SCALA DI STAMPA:	DATA:	Proprietà della GRUPPO IZZO senza autorizzazione scritta della stessa il presente disegno non può essere utilizzato, divulgato e riprodotto.	
DIS. : <i>Ufficio Tecnico</i>	FORMATO:	SCALA:	U. di M. :	CONTROLLATO:

EL 65 (220V)  
EL 180 (110V)



EL275

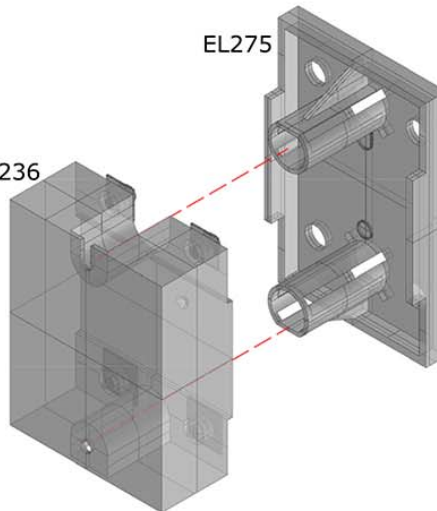
EL236



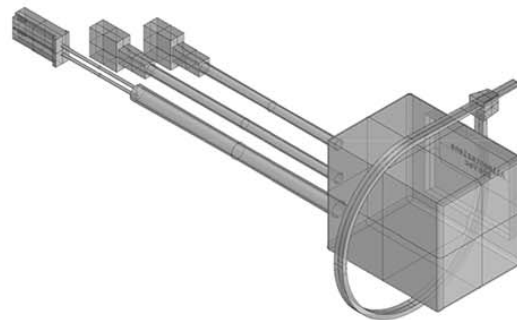
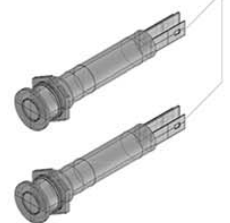
EL273

EL275

EL236



EL363



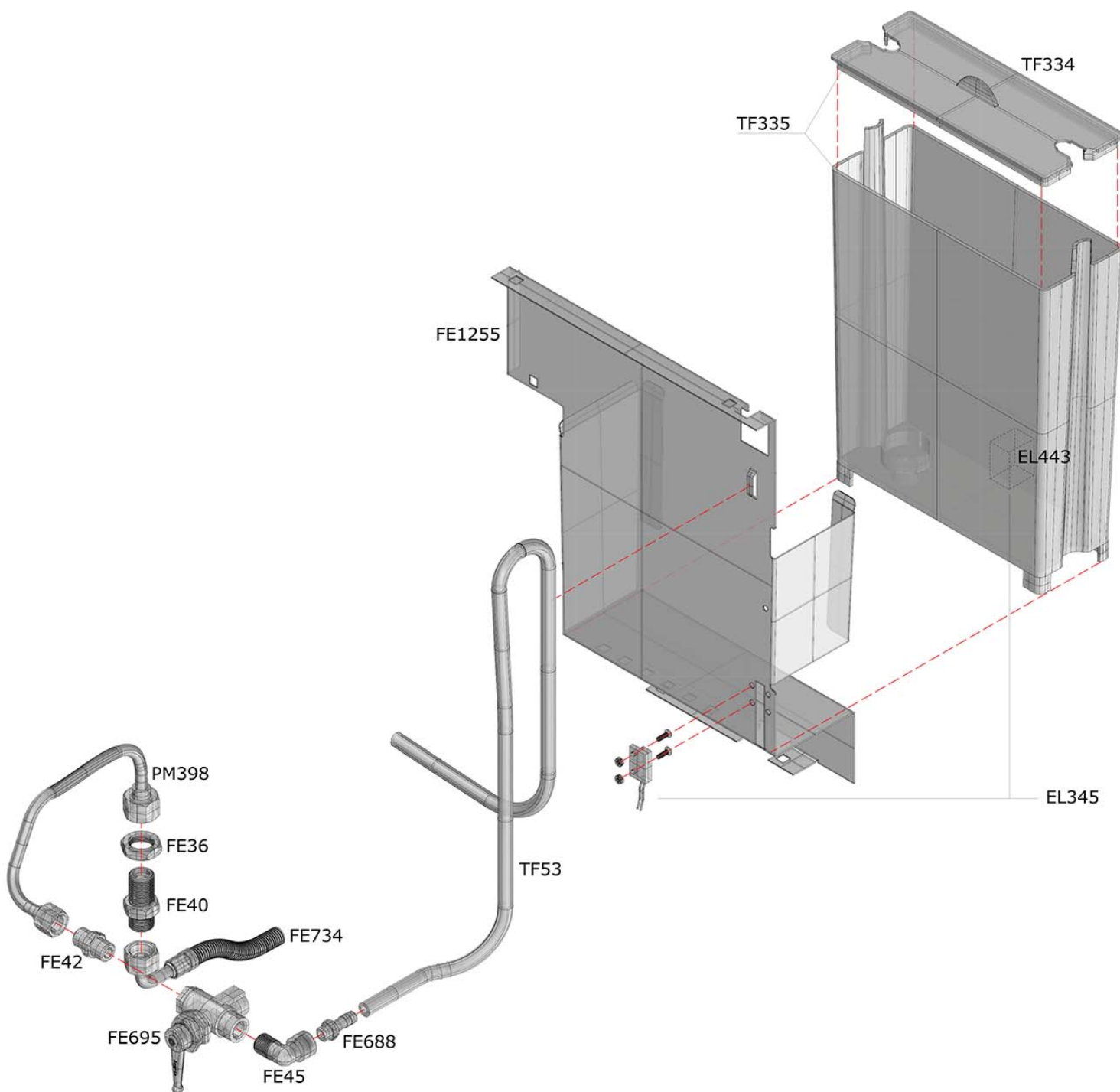
EL285 (220V)  
EL286 (110V)

### LEGENDA

EL65	REGOLATORE DI LIVELLO 220V X VIVI/ALEX
EL180	REGOLATORE DI LIVELLO 110V X VIVI/ALEX
EL236	RELE'GICAR X TERMOPID 4-32VDC 25A 280V
EL273	TERMOPID 3TEMP 100K DISPLAY DUETTO
EL275	COPERTURA DI SICUREZZA X RELE'- TERMOPID
EL285	TRASFORMATORE CON CAVI SALDATI 220V
EL286	TRASFORMATORE CON CAVI SALDATI 110V
EL363	SEGNALATORE LUM. LED PIATTO
FE846	STAFFA RELE'STATICO DUETTO AISI 304

<b>IZZO</b> <i>Espresso Coffee Machines</i> Gruppo Izzo srl Via Morlense, Km 2 03012 Anagni (FR)	DENOMINAZIONE DISEGNO: <b>VALEXIA Duetto</b> Esplosa Centralina + Monitor		NUMERO DISEGNO/ASSIEME: <b>AD Tav.6</b>	REV: <b>01</b>
	SCALA DI STAMPA:	DATA:	Proprietà della GRUPPO IZZO senza autorizzazione scritta della stessa il presente disegno non può essere utilizzato, divulgato o riprodotto.	
DIS. : <i>Ufficio Tecnico</i>	FORMATO:	SCALA:	U. di M. :	CONTROLLATO:

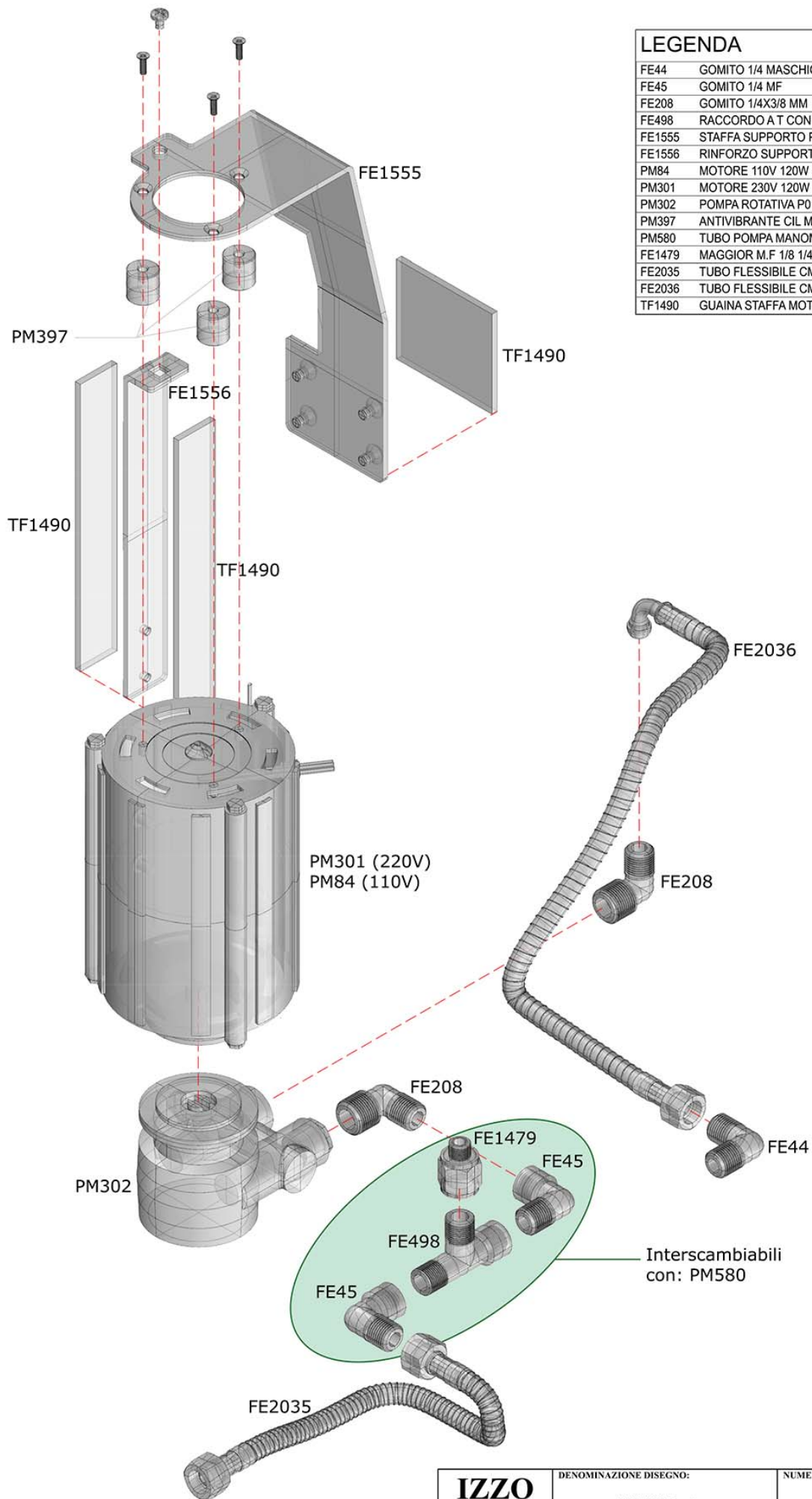




## LEGENDA

EL345	KIT SENSORE REED NC E GALLEGGIANTE
EL443	GALLEGGIANTE X SENSORE EL345
FE36	CONTRODADO 3/8 ES.24 H7
FE40	RACCORDO P3/8X3/8 ES21 CON LATO PROLUNG.
FE42	NIPPLES 1/4X1/4M L.28MM OTTONE
FE45	GOMITO 1/4 MF
FE688	PORTAGOMMA MASCHIO CILINDRICO 9-1/4
FE695	RUBINETTO A TRE VIE F. CON ATTR. PARETE
FE734	TUBO FLESSIBILE CM.100-CURVA 3/8F DUETTO
FE1255	PORTATANICA INOX
TF53	TUBO AL SILICONE 6X10
TF334	COPERCHIO TANICA ACQUA DUETTO
TF335	TANICA ACQUA CON PREDISPOSIZIONE GALL.
PM398	TUBO ALLACCIO RETE IDRICA DUETTO IV

<b>IZZO</b> <i>Espresso Coffee Machines</i> Gruppo Izzo srl Via Morlense, Km 2 03012 Anagni (FR)	DENOMINAZIONE DISEGNO: <b>VALEXIA Duetto</b> Esplosa Tanica Interna		NUMERO DISEGNO/ASSIEME: <b>AD Tav.7</b>	REV: <b>01</b>
	SCALA DI STAMPA:	DATA:	Proprietà della GRUPPO IZZO senza autorizzazione scritta della stessa il presente disegno non può essere utilizzato, divulgato o riprodotto.	
DIS. : <i>Ufficio Tecnico</i>	FORMATO:	SCALA:	U. di M. :	CONTROLLATO:



LEGENDA	
FE44	GOMITO 1/4 MASCHIO BSP CONICO
FE45	GOMITO 1/4 MF
FE208	GOMITO 1/4X3/8 MM
FE498	RACCORDO A T CON FEMMINA LATERALE
FE1555	STAFFA SUPPORTO POMPA DUETTO EVO
FE1556	RINFORZO SUPPORTO POMPA DUETTO EVO
PM84	MOTORE 110V 120W 50/60HZ
PM301	MOTORE 230V 120W 50HZ
PM302	POMPA ROTATIVA P0102
PM397	ANTIVIBRANTE CIL MF 1515 M4X10 60SH
PM580	TUBO POMPA MANOMETRO DUETTO IV/EVO
FE1479	MAGGIOR M.F 1/8 1/4
FE2035	TUBO FLESSIBILE CM.18 CURVA 1/4 FF
FE2036	TUBO FLESSIBILE CM.30 CURVA 1/4 - 1/4 FF
TF1490	GUAINA STAFFA MOTORE DUETTO IV/EVO

<b>IZZO</b> <i>Espresso Coffee Machines</i> Gruppo Izzo srl Via Morlense, Km 2 03012 Anagni (FR)	DENOMINAZIONE DISEGNO: <b>VALEXIA Duetto</b> Espresso Pompa Idraulica		NUMERO DISEGNO/ASSIEME: <b>AD Tav.8</b>	REV: <b>01</b>
	SCALA DI STAMPA:	DATA:	Proprietà della GRUPPO IZZO senza autorizzazione scritta della stessa il presente disegno non può essere utilizzato, divulgato o riprodotto.	
DIS.: <i>Ufficio Tecnico</i>	FORMATO:	SCALA:	U. di M.:	CONTROLLATO: