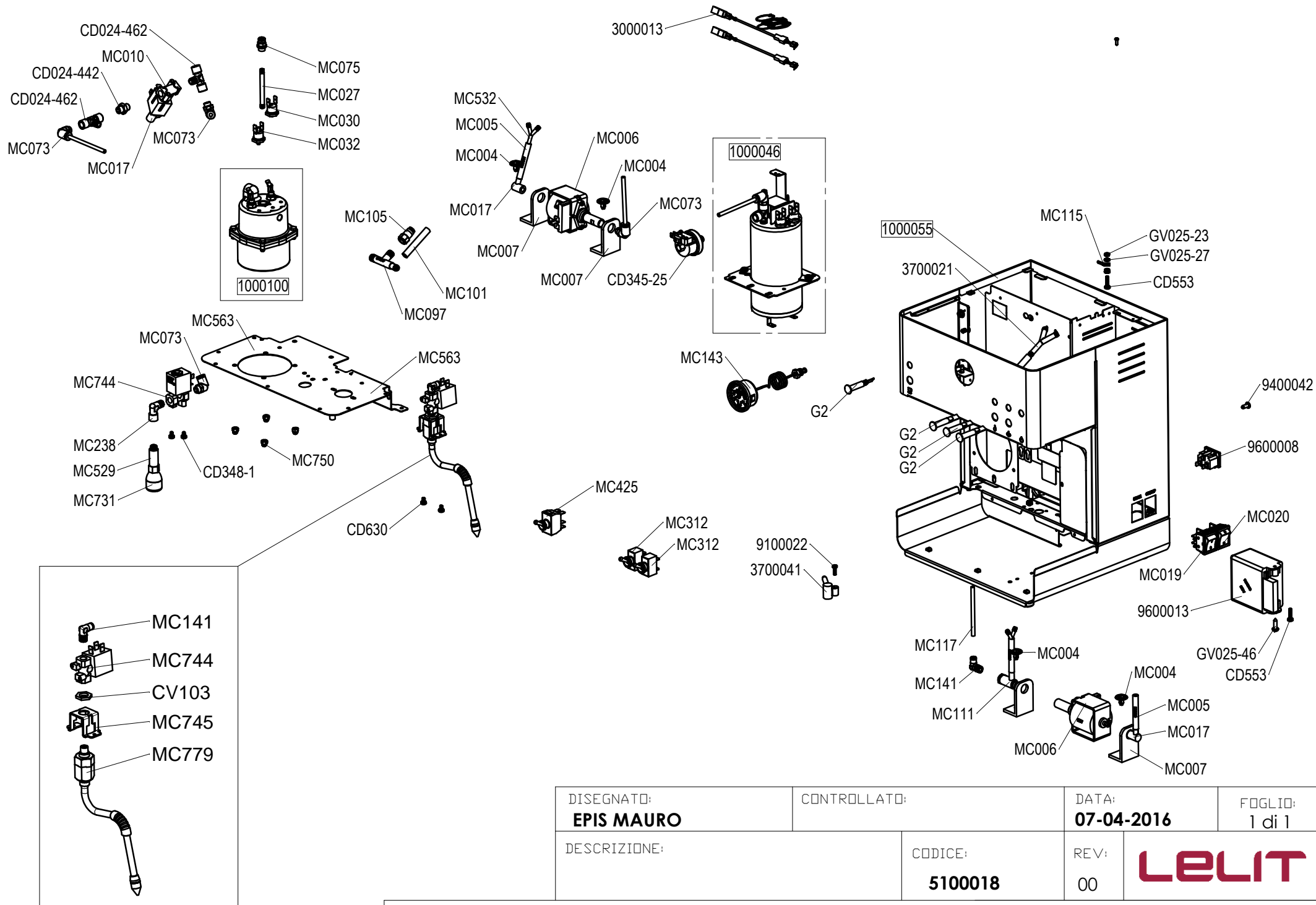


DISEGNATO: EPIS MAURO	CONTROLLATO:	DATA: 13-02-2016	FOGLIO: 1 di 1
DESCRIZIONE: MACCHINA CAFFE' 1 GRUPPO CON CALDAIA SERVIZI		CODICE: PL60R1	REV: 00

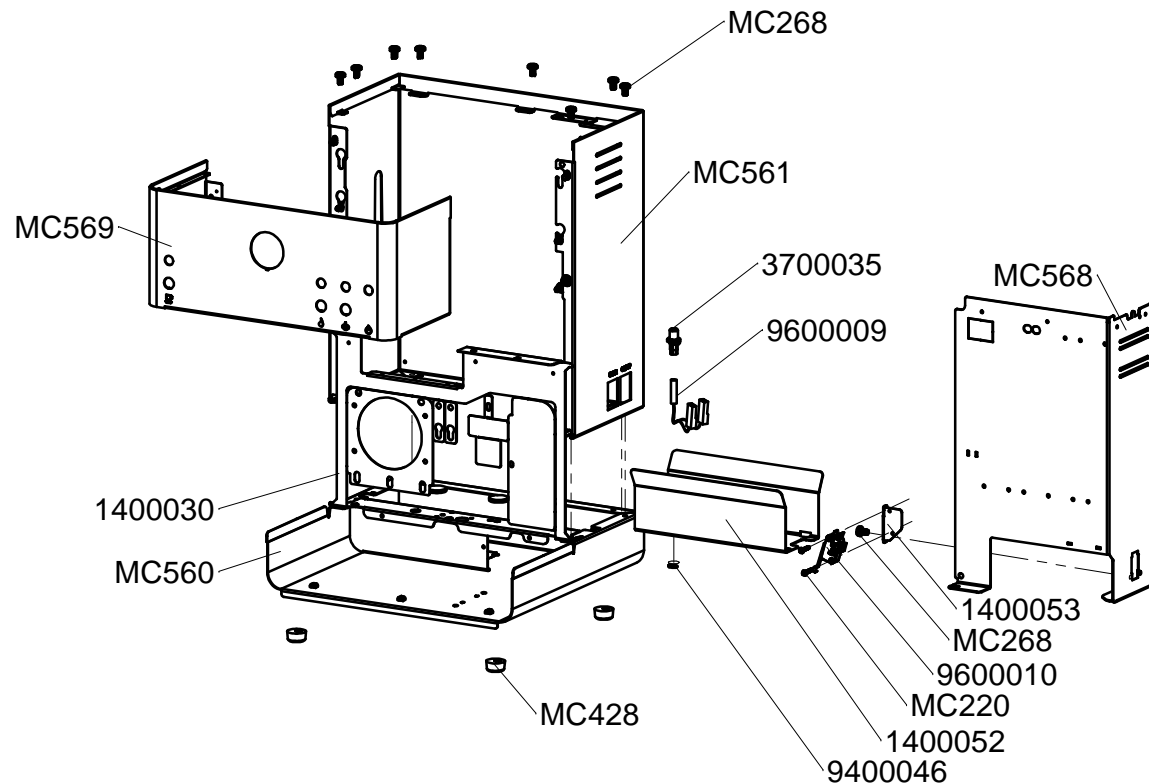




DISEGNATO: EPIS MAURO	CONTROLLATO:	DATA: 07-04-2016	FOGLIO: 1 di 1
DESCRIZIONE:	CODICE: 5100018	REV: 00	LELIT

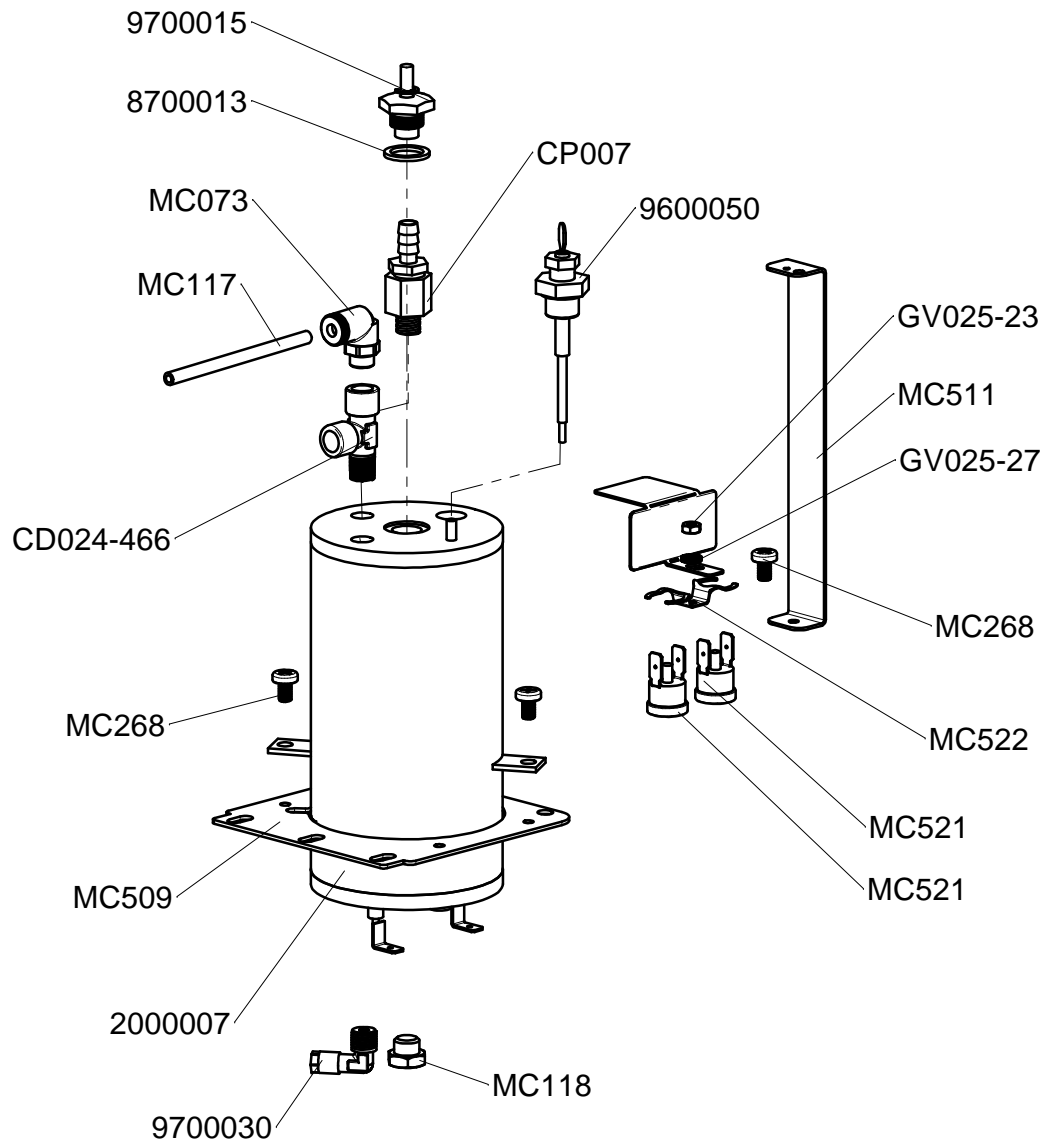
QUESTO DISEGNO DI PROPRIETA' AZIENDALE NON PUO' ESSERE TRASMESSO, RIPRODOTTO O RESO NOTO A TERZI SENZA L'AUTORIZZAZIONE SCRITTA DELLA PROPRIETA'

CODICE	DESCRIZIONE
1400030	POGGIAFUSTO CON ISPEZIONE PER PL60
1400052	LAMIERA SOSTIENI SERBATOIO PL60
1400053	STAFFA PORTAMICRO PRESENZA SERBATOIO
3700035	PORTASENORE DI LIVELLO A SCATTO
9400046	FASCETTA BIFILARE A MOLLA Ø7,3
9600009	SENSORE PER GALLEGGIANTE MAGNETICO 59025-1-T-02-A
9600010	MICROINTERRUTTORE PRESENZA SERBATOIO
CD623	DADI M5 FISSA RESISTENZA PS11 ESTERNA ALLA CALDAIA 1.5LT
MC220	VITE PER COPERCHIO POST.FISSO 2,9X16 PER PL042NEW 1695429160005
MC268	VITE TRILOBATA 5X8 ZNB
MC428	PIEDINO BUMPON ADESIVO 3M SJ 5009 NERO 22.3MMX10.1
MC560	BASE PER PL60
MC561	FASCIAME PL60
MC568	PROTEZIONE SERBATOIO PL60
MC569	PANNELLO ANTERIORE PL60
8600007	GOMMINO ADESIVO Ø20 H 1.5



DISEGNATO: EPIS MAURO	CONTROLLATO:	DATA: 02-04-2014	FOGLIO: 1 di 1
DESCRIZIONE: CARROZZERIA PER PL60 CON GALLEGGIANTE	CODICE: 100055	REV: 00	LELIT

CODICE	DESCRIZIONE
2000007	CALDAIA Ø76 600cc
8700013	GUARNIZIONE 1/4" PIATTA
9600050	SONDA DI LIVELLO L=90
9700015	VALVOLA ANTIVUOTO 1/4G
9700030	RACCORDO L 1/8G M CONICO - TUBO 5 CALZAMENTO
CD024-466	RACCORDO A "T" 1/8G - MFF
CP007	VALVOLA DI SICUREZZA 1/8 TARATURA 5,5 BAR
GV025-23	DADO 4MA 5588 ZNB PER ART.025 026
GV025-27	RONDELLA DENTELL..Ø.4 UNI 3703
MC073	RACCORDO A L A INN. RAPID PER 040/041 108EG5/010 VITON
MC117	TUBO IN PTFE 3X5 PER ART.040 041 3TUBO033
MC118	TAPPO PER TAPPAGGIO RUBIN. PER ART 046 ART.452 1/8
MC268	VITE TRILOBATA 5X8 ZNB
MC509	PIASTRA BASE CALDAIA VAPORE PL60-PL61
MC511	STAFFA SOSTIENI CALDAIA VAPORE FATTA A C PER PL60-PL61 IN ACCIAIO AISI 430 NON PROTETTO
MC521	TERMOSTATO DI SICUREZZA A RIARMO MANUALE 165°
MC522	STAFFA PORTATERMOSTATI DI SICUREZZA CALDAIA SERVIZI MC
PR00030	PIASTRA PARASPRUZZI ANTIVUOTO (SFRIDO)



DISEGNATO: DRAGONI P.	CONTROLLATO:	DATA: 23-09-2014	FOGLIO: 1 di 1
DESCRIZIONE: ASSIEME BOILER SERVIZI 600cc 230V	CODICE: 1000046	REV: 00	LELIT