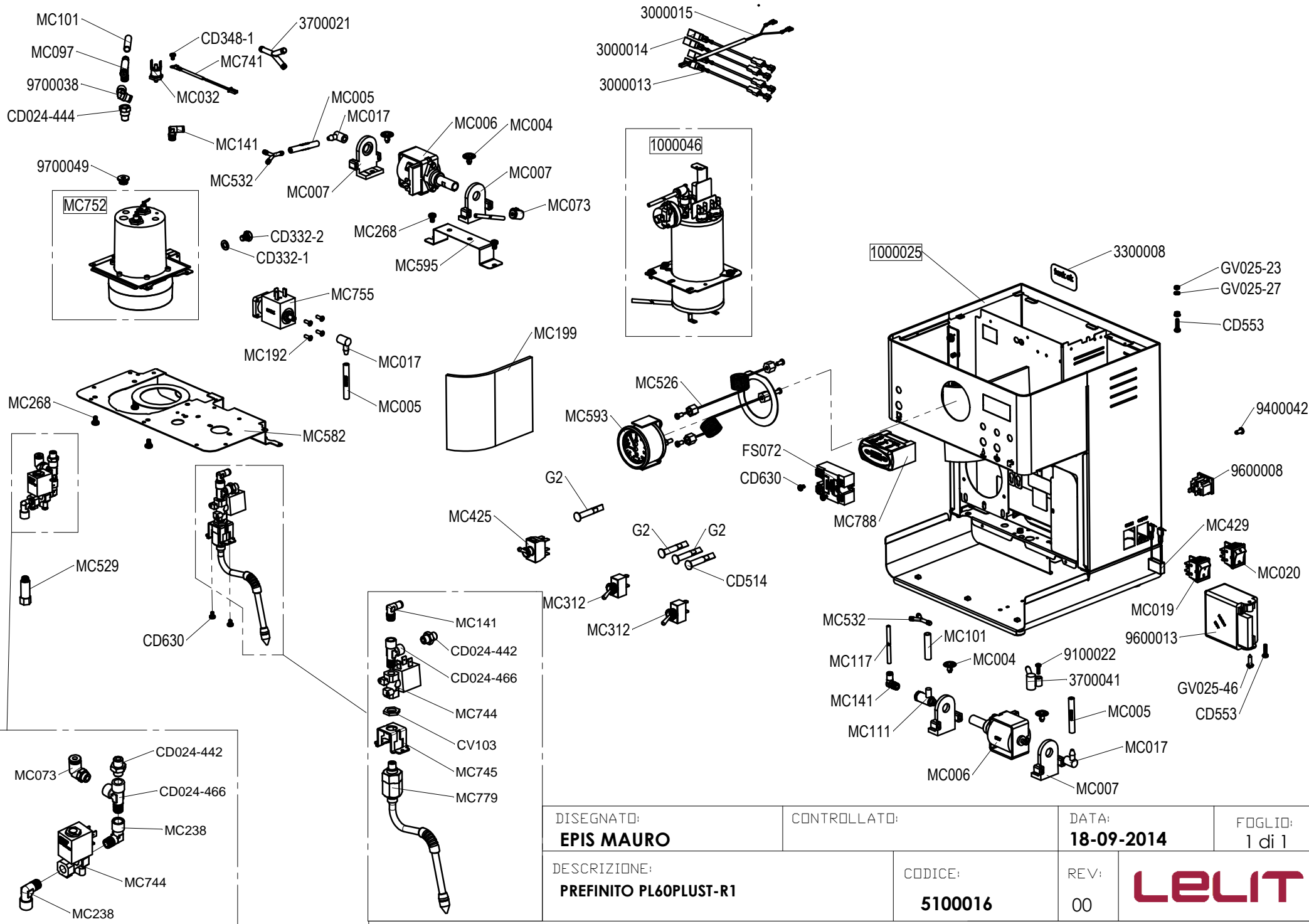


DISEGNATO: EPIS MAURO	CONTROLLATO:	DATA: 13-02-2016	FOGLIO: 1 di 1
DESCRIZIONE: MACCHINA CAFFE' 1 GRUPPO CON CALDAIA SERVIZI		CODICE: PL60PLUSTR1	REV: 00

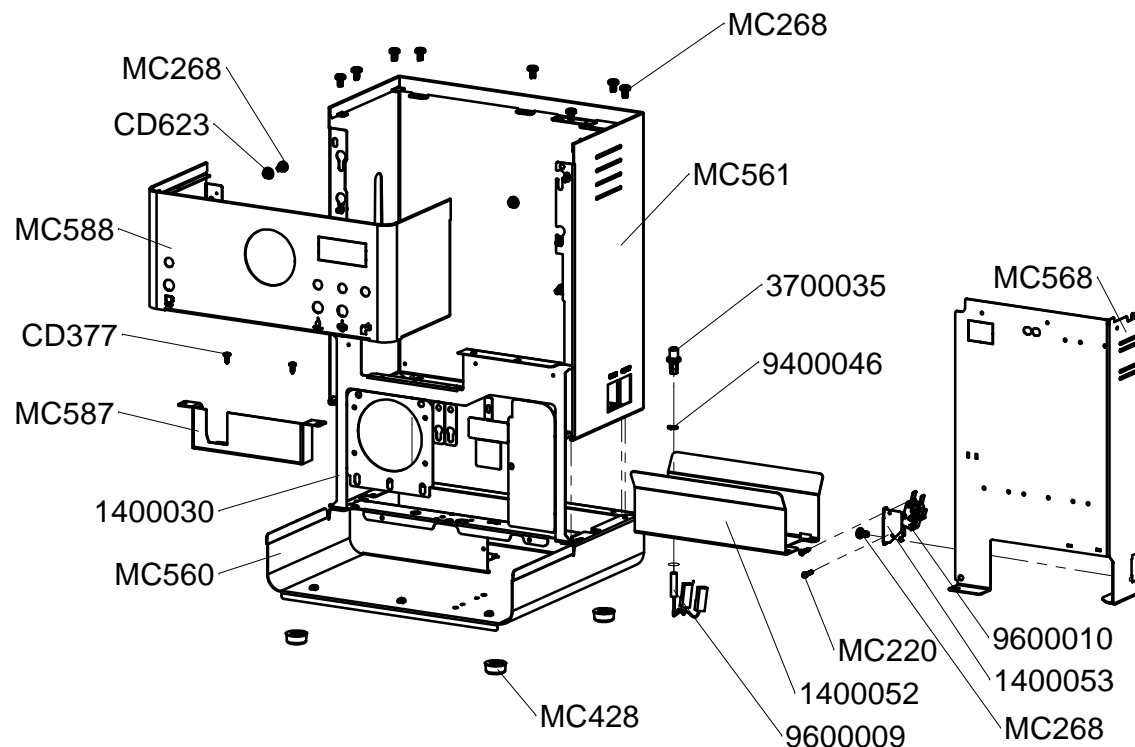




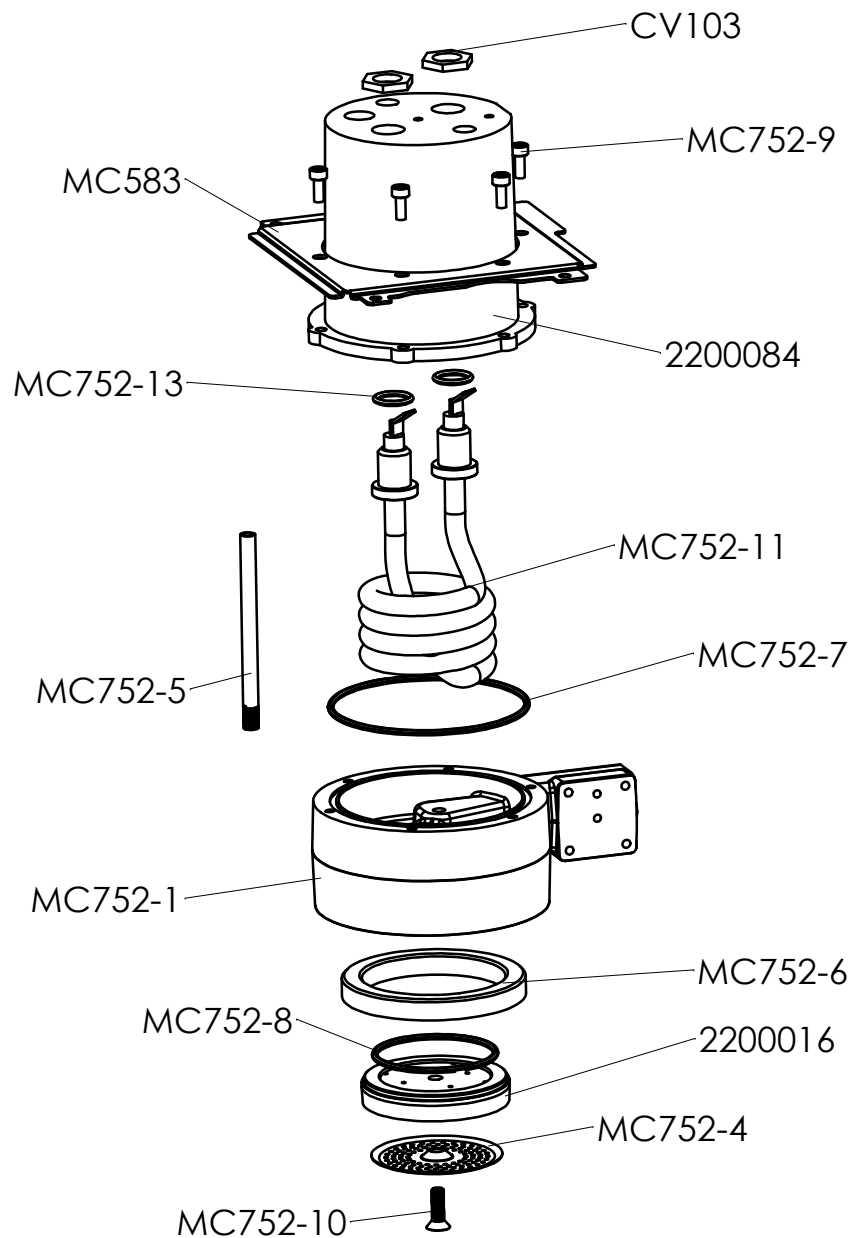
DISEGNATO: EPIS MAURO	CONTROLLATO:	DATA: 18-09-2014	FOGLIO: 1 di 1
DESCRIZIONE: PREFINITO PL60PLUST-R1	CODICE: 5100016	REV: 00	LELIT

QUESTO DISEGNO DI PROPRIETA' AZIENDALE NON PUO' ESSERE TRASMESSO, RIPRODOTTO O RESO NOTO A TERZI SENZA L'AUTORIZZAZIONE SCRITTA DELLA PROPRIETA'

CODICE	DESCRIZIONE
1400030	POGGIAFUSTO CON ISPEZIONE PER PL60
1400052	LAMIERA SOSTIENI SERBATOIO PL60R1
1400053	STAFFA PORTAMICRO PRESENZA SERBATOIO
3700035	PORTASENORE DI LIVELLO A SCATTO
9400046	FASCETTA BIFILARE A MOLLA Ø7,3
9600009	SENSORE PER GALLEGGIANTE MAGNETICO 59025-1-T-02-A
9600010	MICROINTERRUTTORE PRESENZA SERBATOIO
CD377	VITE AUTOF.3,5X9,5 TC+NCL 1695435095005
CD623	DADI M5 FISSA RESISTENZA PS11 ESTERNA ALLA CALDAIA 1.5LT
MC220	VITE PER COPERCHIO POST.FISSO 2,9X16 PER PL042NEW 1695429160005
MC268	VITE TRILOBATA 5X8 ZNB
MC428	PIEDINO BUMPON ADESIVO 3M SJ 5009 NERO 22.3MMX10.1
MC560	BASE PER PL60
MC561	FASCIAME PL60
MC568	PROTEZIONE SERBATOIO PL60
MC587	CARTER PROTEZIONE E/V PL60PLUS
MC588	ANTERIORE PER PL60PLUST



DISEGNATO: EPIS MAURO	CONTROLLATO:	DATA: 02-04-2014	FOGLIO: 1 di 1
DESCRIZIONE: CARROZZERIA PER PL60PLUS-T	CODICE: 100025	REV: 00	LELIT



CODICE	DESCRIZIONE
2200016	DIFFUSORE GRUPPO D60 PLUS
2200084	CALDAIA SUPERIORE PLUS PREDISPOSIZIONE LWC
CV103	GHIERA 1/4 DADO ELETTROVA
MC583	PIASTRA SOSTIENI GRUPPO PLUS
MC752-1	CALDAIA INFERIORE MC752 PL41PLUS
MC752-10	VITE INOX 5X16 SVASATA ESAGONO INCASSATO
MC752-11	RESISTENZA 230V GRUPPO D60
MC752-13	GUARNIZIONE OR PER RESISTENZA
MC752-4	FILTRO DOCCIA RETE
MC752-5	TUBO D6 PESCANTE PER GRUPPO D60 -M6
MC752-6	GUARNIZIONE SOTTOCOPPA H8 GRUPPO D60
MC752-7	OR NBR70 74.3X2.62 PER GRUPPO D60
MC752-8	OR SILICONE DIFFUSORE GRUPPO D60
MC752-9	VITE INOX 4X10 ESAGONO INCASSATO

DISEGNATO:
EPIS MAURO

CONTROLLATO:
GHILARDI D.

DATA:
13-09-2016

FOGLIO:
1 di 1

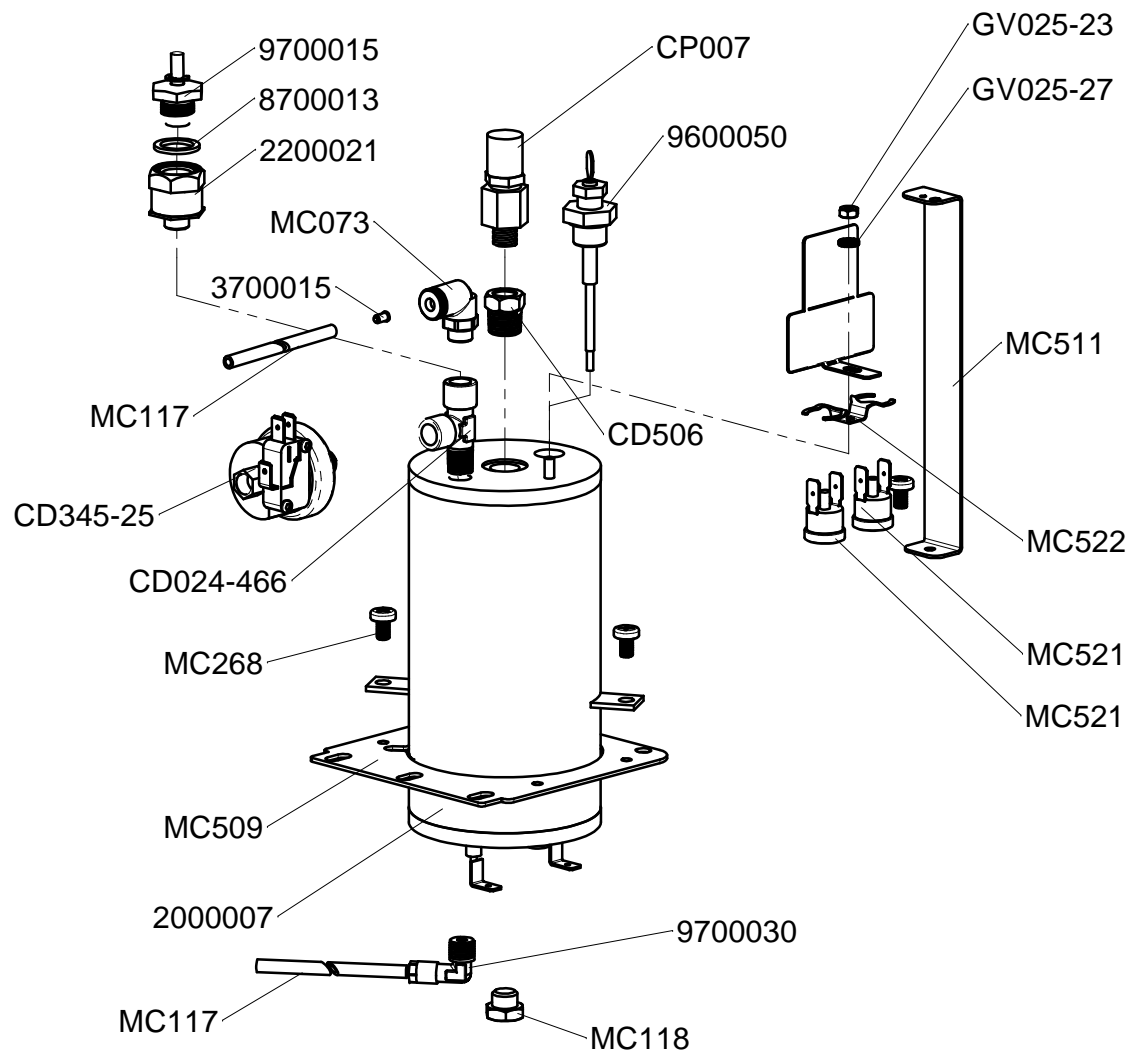
DESCRIZIONE:
CALDAIA 300ML 230V 1200W

CODICE:
MC752

REV:

LELIT

CODICE	DESCRIZIONE
2000007	CALDAIA Ø76 600cc
2200021	RACCORDO VALVOLA ANTIVUOTO
3700015	GIGLEUR Ø 2 PRELIEVO
8700013	GUARNIZIONE 1/4" PIATTA
9600050	SONDA DI LIVELLO L=90
9700015	VALVOLA ANTIVUOTO 1/4G
9700030	RACCORDO L 1/8G M CONICO - TUBO 5 CALZAMENTO
CD024-466	RACCORDO A "T" 1/8G - MFF
CD345-25	PRESSOSTATO TAR.2,5BAR 1/8" CONICO
CD506	RIDUZIONE PER PRESS.ELETRR. PERPS1 448-1/4-1/8
CP007	VALVOLA DI SICUREZZA 1/8 TARATURA 5,5 BAR
GV025-23	DADO 4MA 5588 ZNB PER ART.025 026
GV025-27	RONDELLA DENTELL...Ø.4 UNI 3703
MC073	RACCORDO A L A INN. RAPID PER 040/041 108EG5/010 VITON
MC117	TUBO IN PTFE ØEST5 SP1
MC118	TAPPO 1/8G MASCHIO
MC268	VITE TRILOBATA 5X8 ZNB
MC509	PIASTRA BASE CALDAIA VAPORE PL60-PL61 (SFRIDO)
MC511	STAFFA SOSTIENI CALDAIA VAPORE FATTA A C PER PL60-PL61 IN ACCIAIO AISI 430 NON PROTETTO
MC521	TERMOSTATO DI SICUREZZA A RIARMO MANUALE 165°
MC522	STAFFA PORTATERMOSTATI DI SICUREZZA CALDAIA SERVIZI MC
PR00030	PIASTRA PARASPRUZZI ANTIVUOTO (SFRIDO)



DISEGNATO: DRAGONI	CONTROLLATO:	DATA: 14/06/2016	FOGLIO: 1 di 1
DESCRIZIONE: ASSIEME BOILER SERVIZI 600cc 230V		CODICE: 1000046	REV: 00

LELIT