

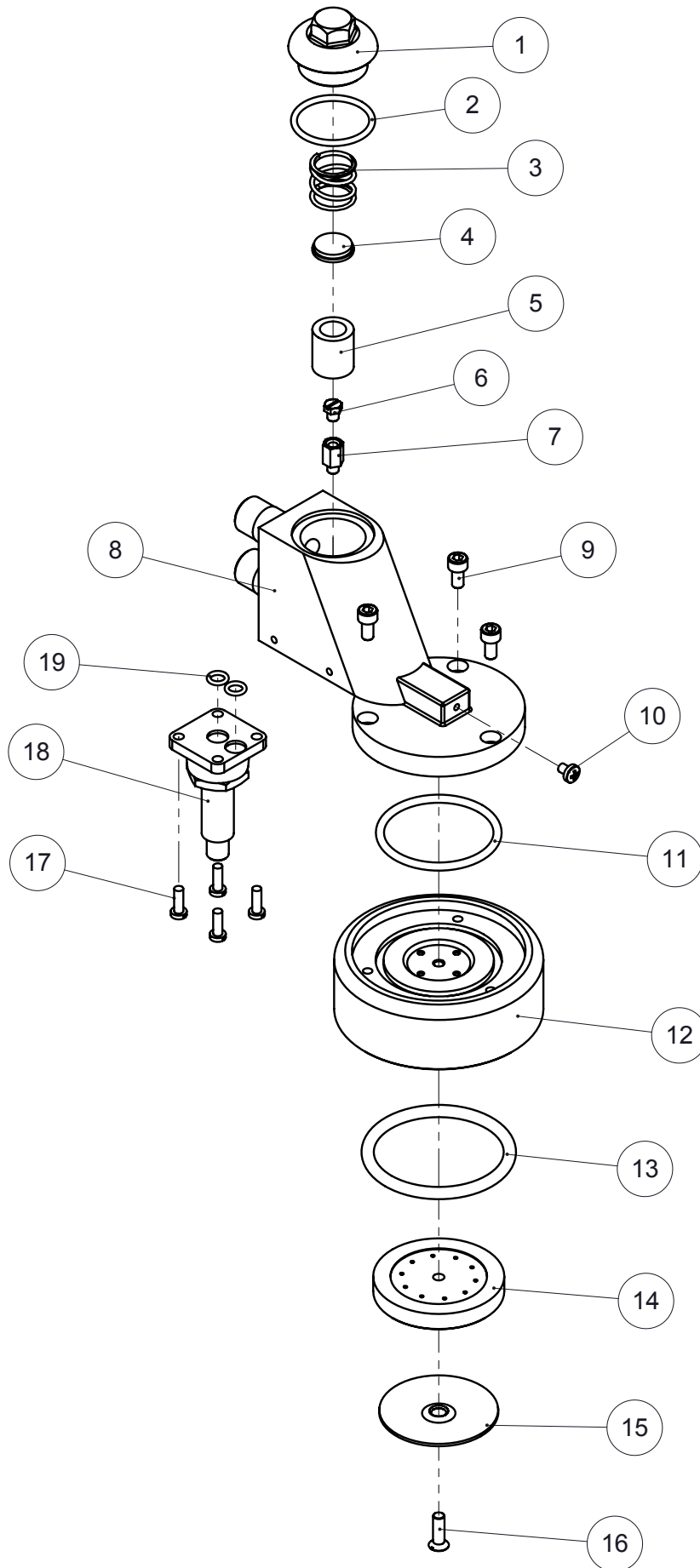
ELEKTRA SPARE PARTS CATALOGUE

BELLE EPOQUE 2GR

P1 – P1C

MODEL

SINCE 2003 UNTIL 2008

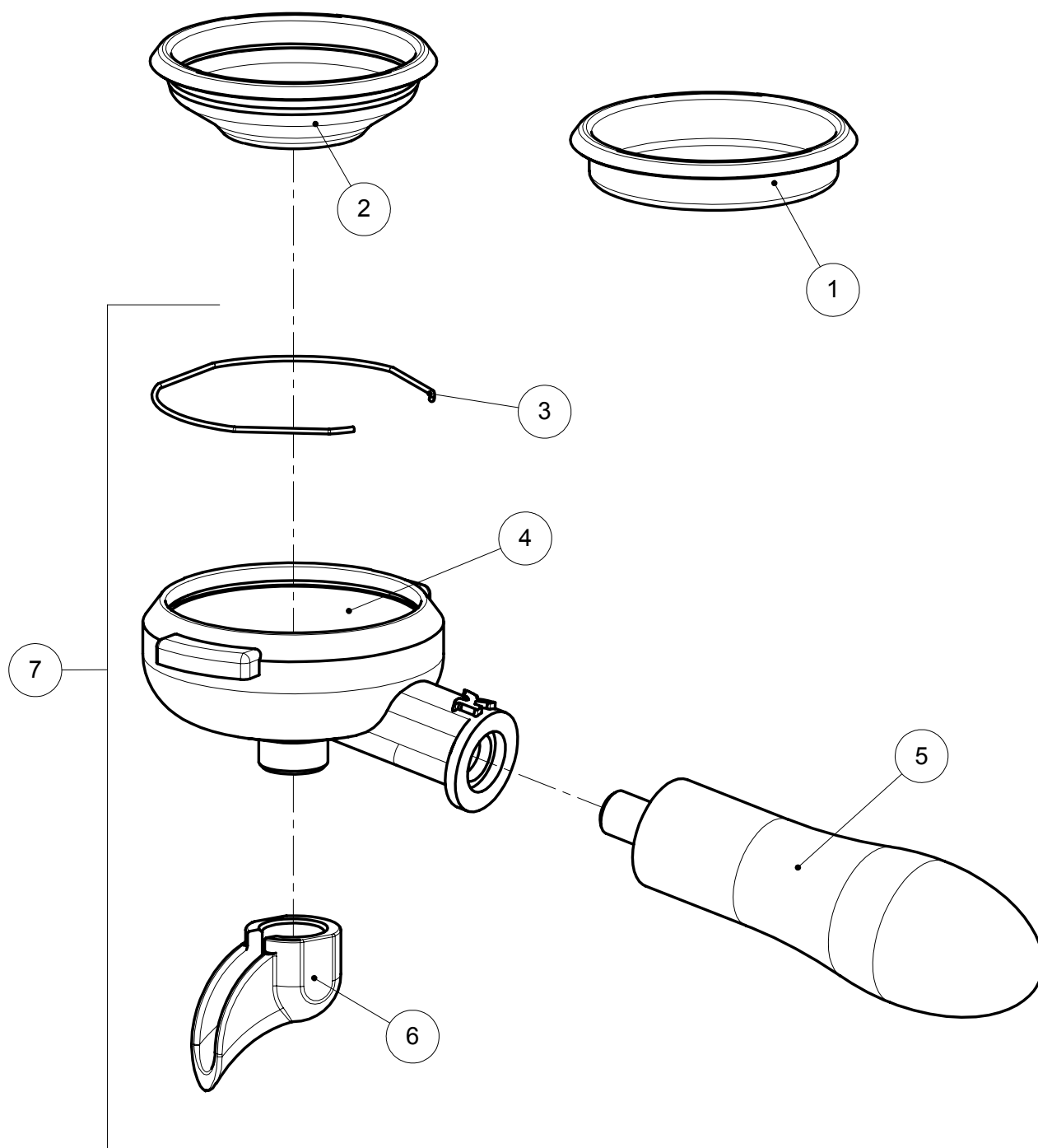


**ARTICOLI: A3,A3*,T1,T1*,GL1,GL1*,T3,HL1,V1A,V1C,Z1A,Z1C,O,OC,P1,P1C,Q1,Q1C
SIXTIES – CLASSIC – BELLE EPOQUE**

ARTICLES: A3,A3*,T1,T1*,GL1,GL1*,T3,HL1,V1A,V1C,Z1A,Z1C,O,OC,P1,P1C,Q1,Q1C
SIXTIES – CLASSIC – BELLE EPOQUE

A1-GRUPPO EROGATORE ASSIEME
DELIVERY UNIT ASSEMBLY

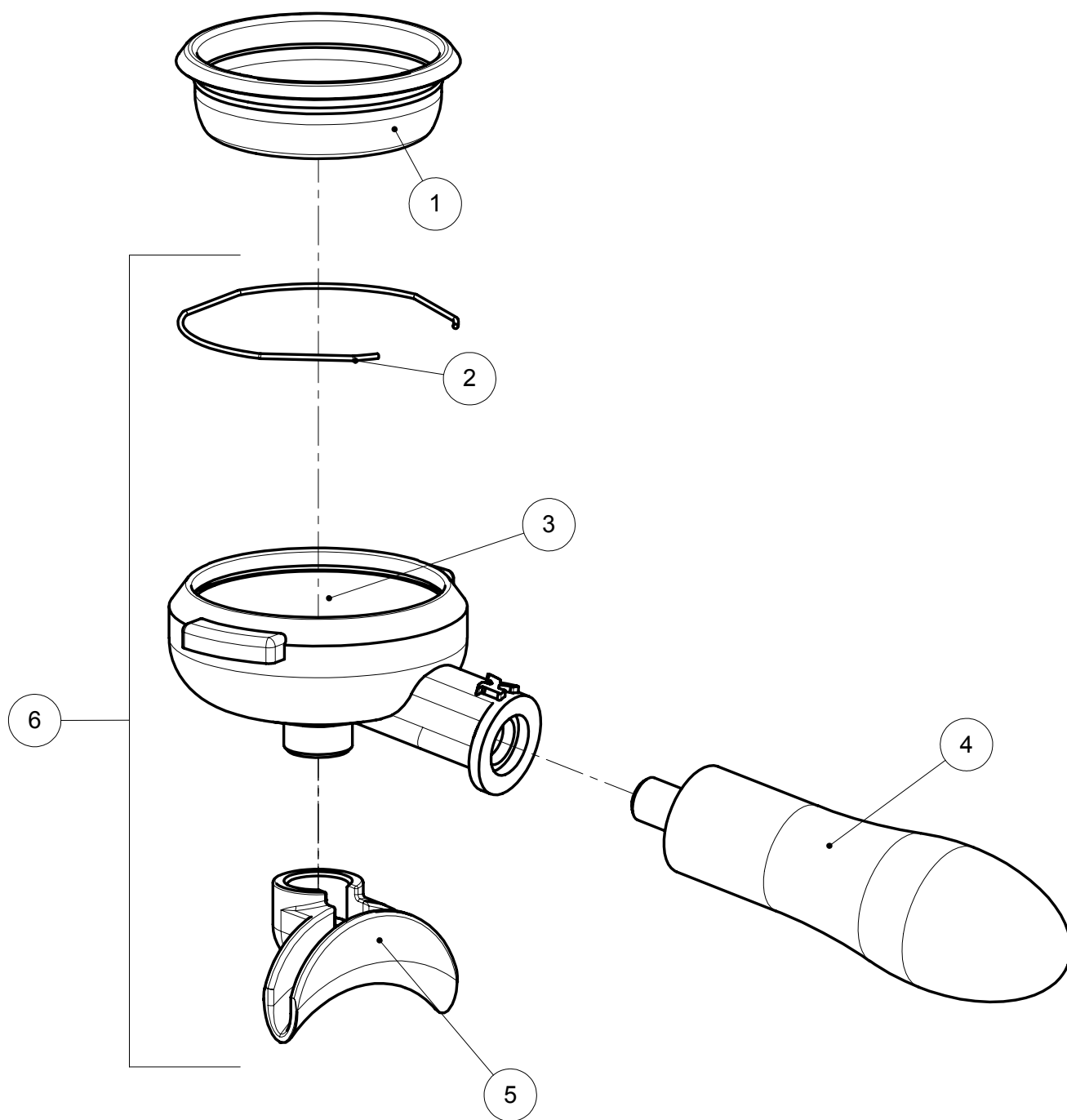
Pos.	Descrizione	Description	Cod.
1	Tappo cromo	Cap – chrome	00921021
1	Tappo ottone lucido	Cap - polished brass	00921019
2	Guarnizione tenuta tappo	Gasket cap	01228035
3	Molla	Spring	01242035
4	Cappello filtro	Filter cap	00110014
5	Filtro	Filter	00111035
6	Gigleur	Injector	01336014
7	Porta gigleur	Injector support	01335014
8	Corpo cromo	Delivery unit – chrome	01452021
8	Corpo ottone lucido	Delivery unit – polished brass	01452019
9	Vite M5x10 inox	Screw M5x10 – inox	00122035
10	Vite M4x6 inox	Screw M4x6 – inox	00123035
10	Vite M4x6 ottone lucido	Screw M4x6 – polished brass	00123026
11	Guarnizione campana	Bell gasket	01204035
12	Campana cromo	Bell – chrome	02151021
12	Campana ottone lucido	Bell – polished brass	02151019
13	Guarnizione sottocoppa	Filter holder gasket	01917035
14	Massello	Shower holder	01252014
15	Filtro doccia	Shower filter	01208035
16	Vite M5x16 inox	Screw M5x16 – inox	01206035
17	Vite M4x12 ottone	Screw M4x12 – brass	00114035
18	Pilota elettrovalvola 3 vie	Solenoid valve pilot - 3 ways	01615035
19	Guarnizione elettrovalvola	Solenoid valve pilot gasket	00112035
	Kit cialda	Pod kit	02367034
	Gruppo erogatore cromato assieme	Delivery unit - chrome - ass.y	02285039
	Gruppo erogatore ottone lucido assieme	Delivery unit – polished brass - ass.y	02286038



**ARTICOLI-ARTICOLS: A3,A3*,T1,T1*,GL1,GL1*,T3,HL1,T-G,U1-G,V1C,Z1C,O,OC,P1,P1C,Q1,Q1C
SIXTIES - GOLD- CLASSIC YELLOW/WHITE - BELLE EPOQUE**

B1- PORTAFILTRO ASSIEME
FILTER HOLDER ASSEMBLY

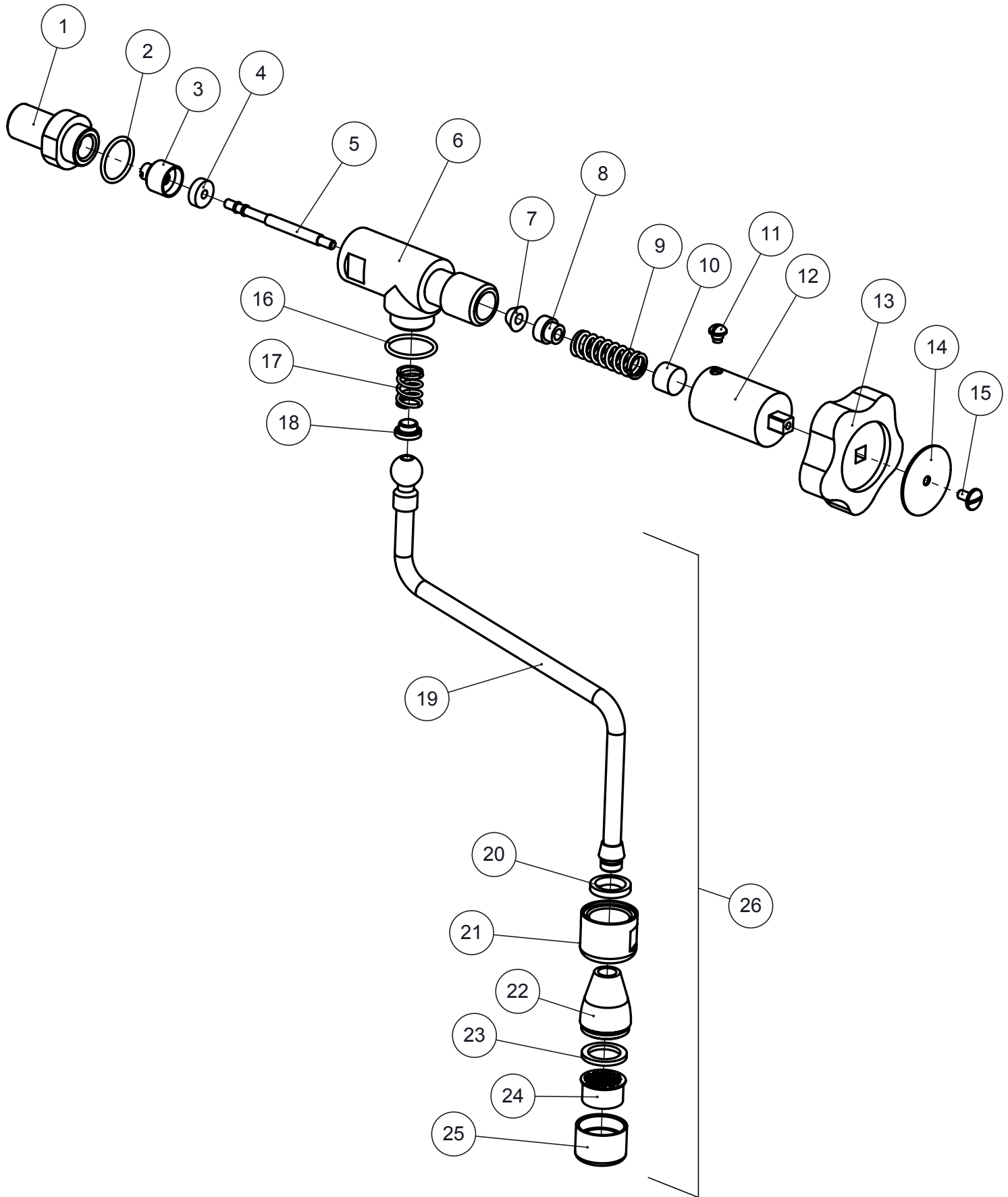
Cod.	Descrizione	Description	Cod.
1	Filtro cieco	Blind filter	01309035
2	Filtro 1 tazza standard altezza 21,5 mm	Filter 1 cup - standard - 21,5 mm high	01796035
2	Filtro 1 tazza altezza 25 mm	Filter 1 cup - 25 mm high	00065035
3	Molla fermafiltro	Retaining clip	01304035
4	Corpo portafiltro cromo	Filter holder - chrome	02152021
5	Manopola radica	Handle - brierwood	01897035
6	Beccuccio 1 tazza	Outlet 1 cup	03432021
7	Portafiltro 1 tazza radica assieme	Filter holder 1 cup - brierwood - ass.y	03436039



**ARTICOLI-ARTICOLS: A3,A3*,T1,T1*,GL1,GL1*,T3,HL1,T-G,U1-G,V1C,Z1C,O,OC,P1,P1C,Q1,Q1C
SIXTIES - GOLD- CLASSIC YELLOW/WHITE - BELLE EPOQUE**

**B2-PORTAFILTRO ASSIEME
FILTER HOLDER ASSEMBLY**

Cod.	Descrizione	Description	Cod.
1	Filtro 2 tazze	Filter 2 cups	00066035
2	Molla fermafiltro	Retaining clip	01304035
3	Corpo portafiltro cromo	Filter holder – chrome	02152021
4	Manopola radica	Handle – brierwood	01897035
5	Beccuccio 2 tazze	Outlet 2 cups	03431021
6	Portafiltro 2 tazze radica assieme	Filter holder 2 cups - brierwood - ass.y	03435039



BELLE EPOQUE

VERTICALE 2GR

C11) RUBINETTO ACQUA ASSIEME

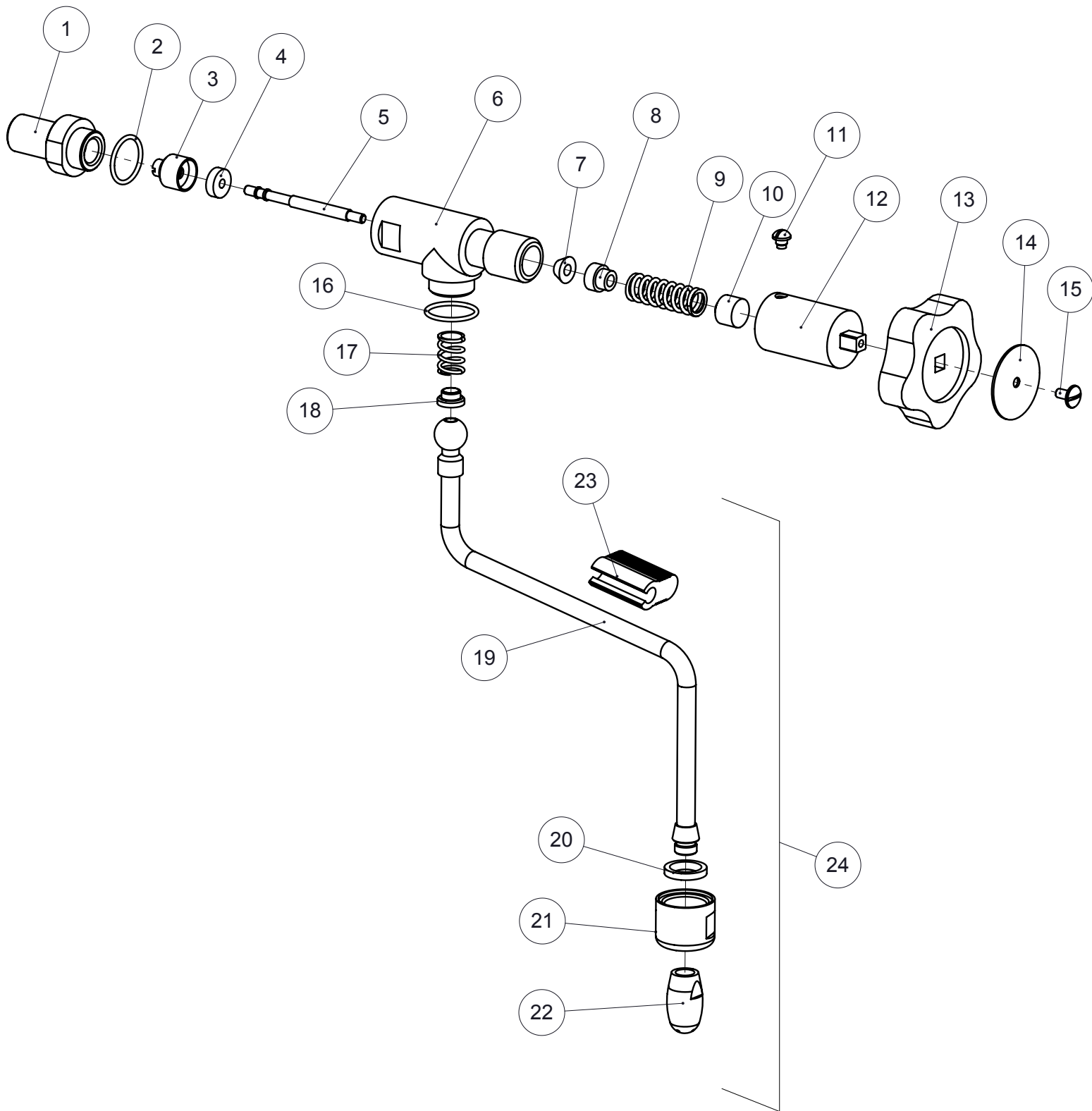
WATER VALVE ASSEMBLY

ARTICOLI: P1,P1C
BELLE EPOQUE 2GR
ARTICLES: P1,P1C
BELLE EPOQUE 2GR

C11-RUBINETTO ACQUA ASSIEME
WATER VALVE ASSEMBLY

Pos.	Descrizione	Description	Cod.
1	Testa cromo	Valve base - chrome	00954021
1	Testa ottone lucido	Valve base – polished brass	00954019
2	Guarnizione OR testa	Valve base gasket	00956035
3	Portaguarnizione	Gasket seat	00042014
4	Guarnizione tenuta	Gasket	02862035
5	Tirante	Shaft	00048014
6	Corpo cromo	Body - chrome	01891021
6	Corpo ottone lucido	Body – polished brass	01891019
7	Guarnizione tirante	Shaft gasket	01178035
8	Guidamolla	Spring guide	00045014
9	Molla	Spring	01189035
10	Testina tirante	Head shaft	00047014
11	Vite fermo lucida	Screw – polished	00952015
12	Ghiera cromo	Handle adapter - chrome	00948021
12	Ghiera ottone lucido	Handle adapter – polished brass	00948019
13	Manopola radica	Handle – brierwood	01898035
14	Targa gialla	Disc - yellow	00953030
15	Vite M4X8 lucida	Screw M4x8 polished	01952015
16	Guarnizione OR boccola	Bushing gasket	01888035
17	Molla snodo	Joint spring	01912035
18	Bussola snodo	Joint seat	01913014
19	Canna acqua	Hot water wand	00434011
20	Guarnizione snodo	Joint gasket	02265035
21	Boccola snodo cromo	Joint nut - chrome	00946021
21	Boccola snodo ottone lucido	Joint nut – polished brass	00946019
22	Diffusore	Nozzle housing	00442014
23	Guarnizione	Gasket	00409035
24	Filtro	Filter	00424014
25	Calotta	Cap	00423014
26	Canna acqua assieme cromo	Hot water wand – chrome – ass.y	02207039
26	Canna acqua assieme ottone lucido	Hot water wand – polished brass – ass.y	02207038
	Kit guarnizioni	Gasket kit	02200034
	Rubinetto acqua cromo/bakelite radica assieme	Water valve - chrome /brierwood bakelite -ass.y	00691039
	Rubinetto acqua ottone lucido/bakelite radica assieme	Water valve - polished brass/brierwood bakelite -ass.y	00691038

Aggiornamento 01/04/10	Updated 01/04/10
------------------------	------------------



BELLE EPOQUE

VERTICALE 2GR

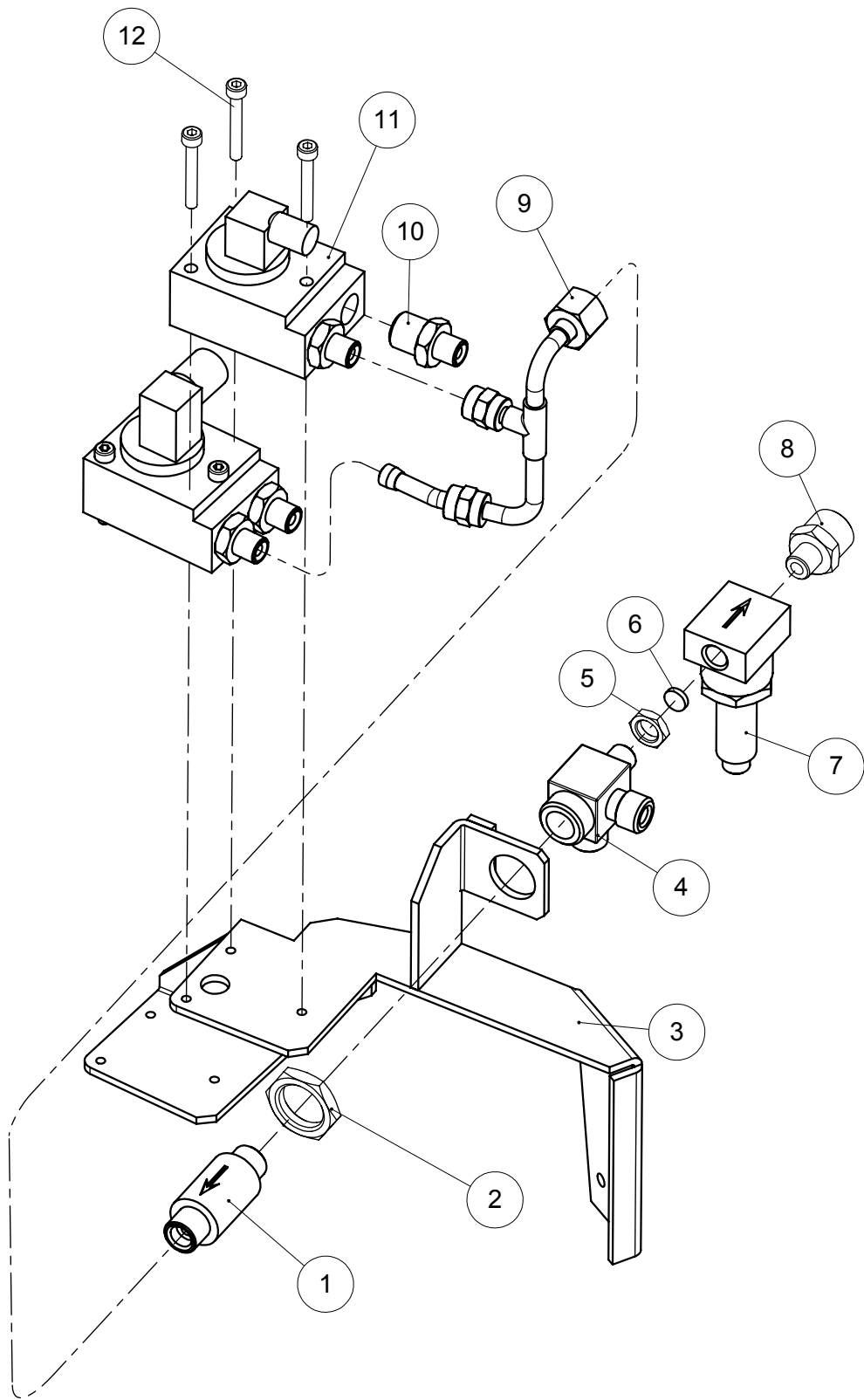
C12) RUBINETTO VAPORE ASSIEME

STEAM VALVE ASSEMBLY

ARTICOLI: P1,P1C
BELLE EPOQUE 2GR
ARTICLES: P1,P1C
BELLE EPOQUE 2GR

C12-RUBINETTO VAPORE ASSIEME
STEAM VALVE ASSEMBLY

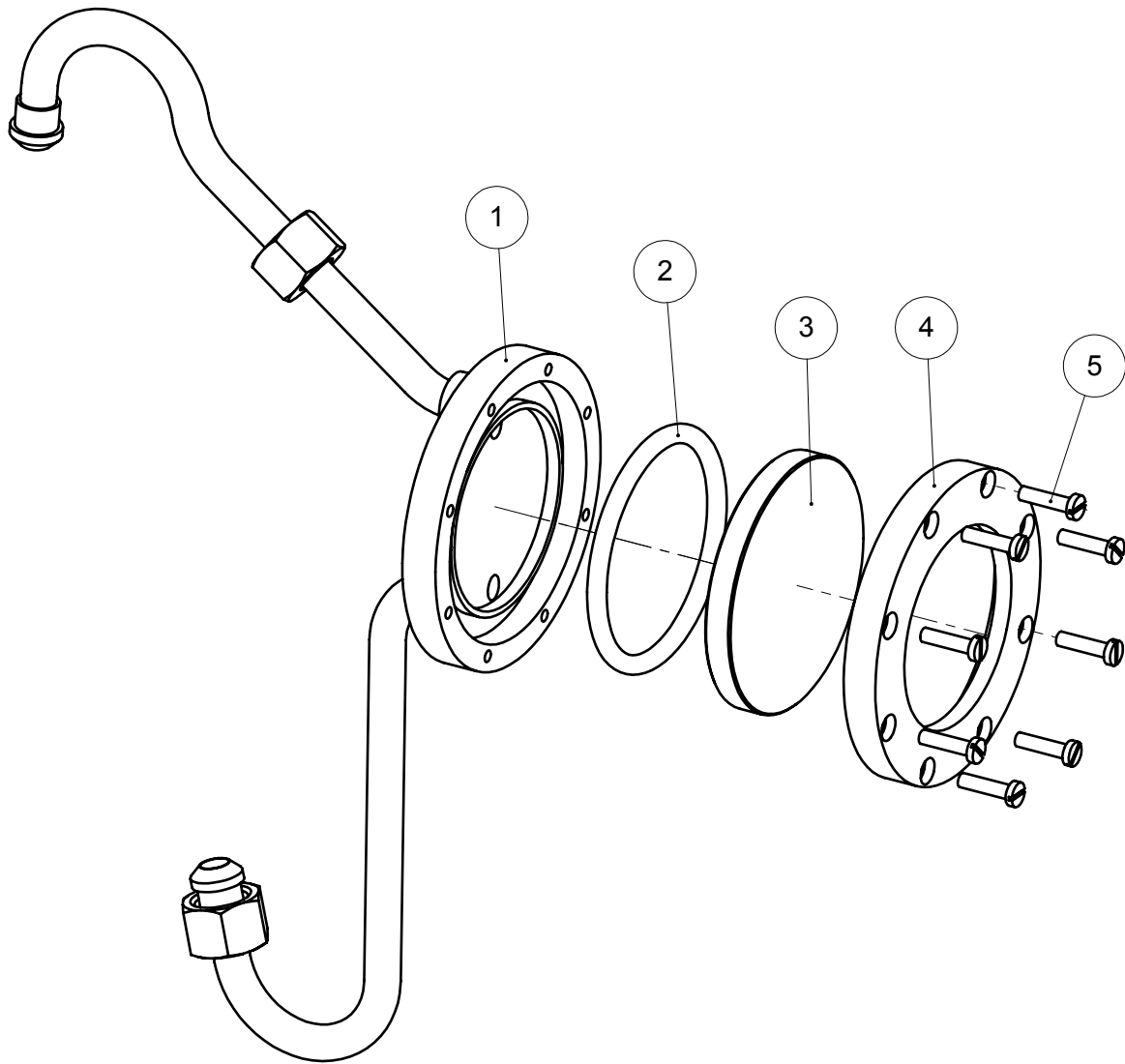
Pos.	Descrizione	Description	Cod.
1	Testa cromo	Valve base - chrome	00954021
1	Testa ottone lucido	Valve base – polished brass	00954019
2	Guarnizione OR testa	Valve base gasket	00956035
3	Portaguarnizione	Gasket seat	00042014
4	Guarnizione tenuta	Gasket	02862035
5	Tirante	Shaft	00048014
6	Corpo cromo	Body - chrome	01891021
6	Corpo ottone lucido	Body – polished brass	01891019
7	Guarnizione tirante	Shaft gasket	01178035
8	Guidamolla	Spring guide	00045014
9	Molla	Spring	01189035
10	Testina tirante	Head shaft	00047014
11	Vite fermo lucida	Screw – polished	00952015
12	Ghiera cromo	Handle adapter - chrome	00948021
12	Ghiera ottone lucido	Handle adapter – polished brass	00948019
13	Manopola radica	Handle – brierwood	01898035
14	Targa gialla	Disc - yellow	00953030
15	Vite M4X8 lucida	Screw M4x8 polished	01952015
16	Guarnizione OR boccola	Bushing gasket	01888035
17	Molla snodo	Joint spring	01912035
18	Bussola snodo	Joint seat	01913014
19	Canna vapore	Steam wand	00439011
20	Guarnizione snodo	Joint gasket	02265035
21	Boccola snodo cromo	Joint nut - chrome	00946021
21	Boccola snodo ottone lucido	Joint nut – polished brass	00946019
22	Spruzzatore vapore	Steam nozze	00488014
23	Protezione canna	Handle insulation	01964035
24	Canna vapore assieme cromo	Steam wand – chrome – ass.y	02203038
24	Canna vapore assieme ottone lucido	Steam wand – polished brass – ass.y	02203039
	Kit guarnizioni	Gasket kit	02200034
	Rubinetto vapore cromo/bakelite radica assieme	Steam valve - chrome /brierwood bakelite -ass.y	00690039
	Rubinetto vapore ottone lucido/bakelite radica assieme	Steam valve - polished brass/brierwood bakelite -ass.y	00690038



ARTICOLI: P1,P1C
BELLE EPOQUE 2GR
ARTICLES: P1,P1C
BELLE EPOQUE 3GR

E5-ENTRATA ACQUA ASSIEME
WATER ENTRY ASSEMBLY

Pos.	Descrizione	Description	Cod.
1	Valvola non ritorno	Nonreturn valve	00330034
2	Controdado M18x1 ottone	Lock nut M18x1 – brass	00031014
3	Staffa entrata acqua	Water entry bracket	02683042
4	Raccordo 4 vie	Manifold fitting – 4 ways	02692014
5	Controdado 1/8 ottone	Lock nut 1/8 – brass	00637014
6	Filtro	Filter	01341035
7	Pilota elettrovalvola 2 vie	Solenoid valve pilot – 2 ways	01847035
8	Riduzione 3/8-1/8	Adapter 3/8 – 1/8	01288014
9	Canna da valvola non ritorno a contatori volumetrici	Pipe from nonreturn valve to flow meters	02700011
10	Riduzione 1/4-1/8 ottone	Adapter 1/4 - 1/8 – brass	01289014
11	Contatore volumetrico	Flow meter	02429014
12	Vite M4x30 inox	Screw M4x30 - inox	02458035



ARTICOLI: P1,P1C
BELLE EPOQUE 2GR
ARTICLES: P1,P1C
BELLE EPOQUE 2GR

L3-LIVELLO OBLO' ASSIEME
ROUND WATER GAUGE ASSEMBLY

Pos.	Descrizione	Description	Cod.
1	Supporto oblò	Water gauge support	02695031
2	Guarnizione	Gasket	00543035
3	Vetro	Glass	00544035
4	Ghiera ottone lucido	Ring – polished brass	00899019
4	Ghiera cromo	Ring – chrome	00899021
5	Vite M4x16 ottone lucido	Screw M4x16 – polished brass	00680026
5	Vite M4x16 inox	Screw M4x16 – inox	01983035