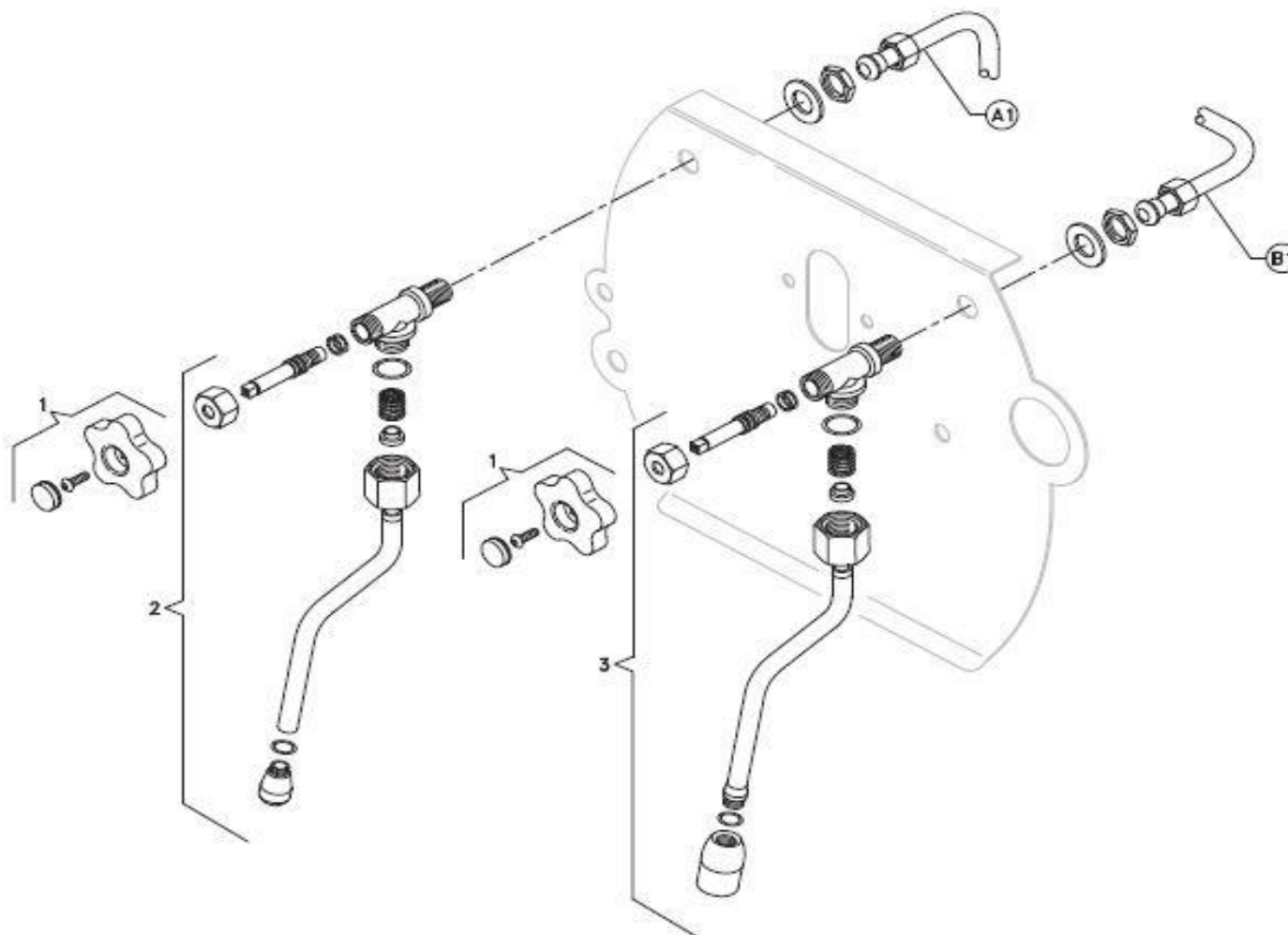


CUADRA

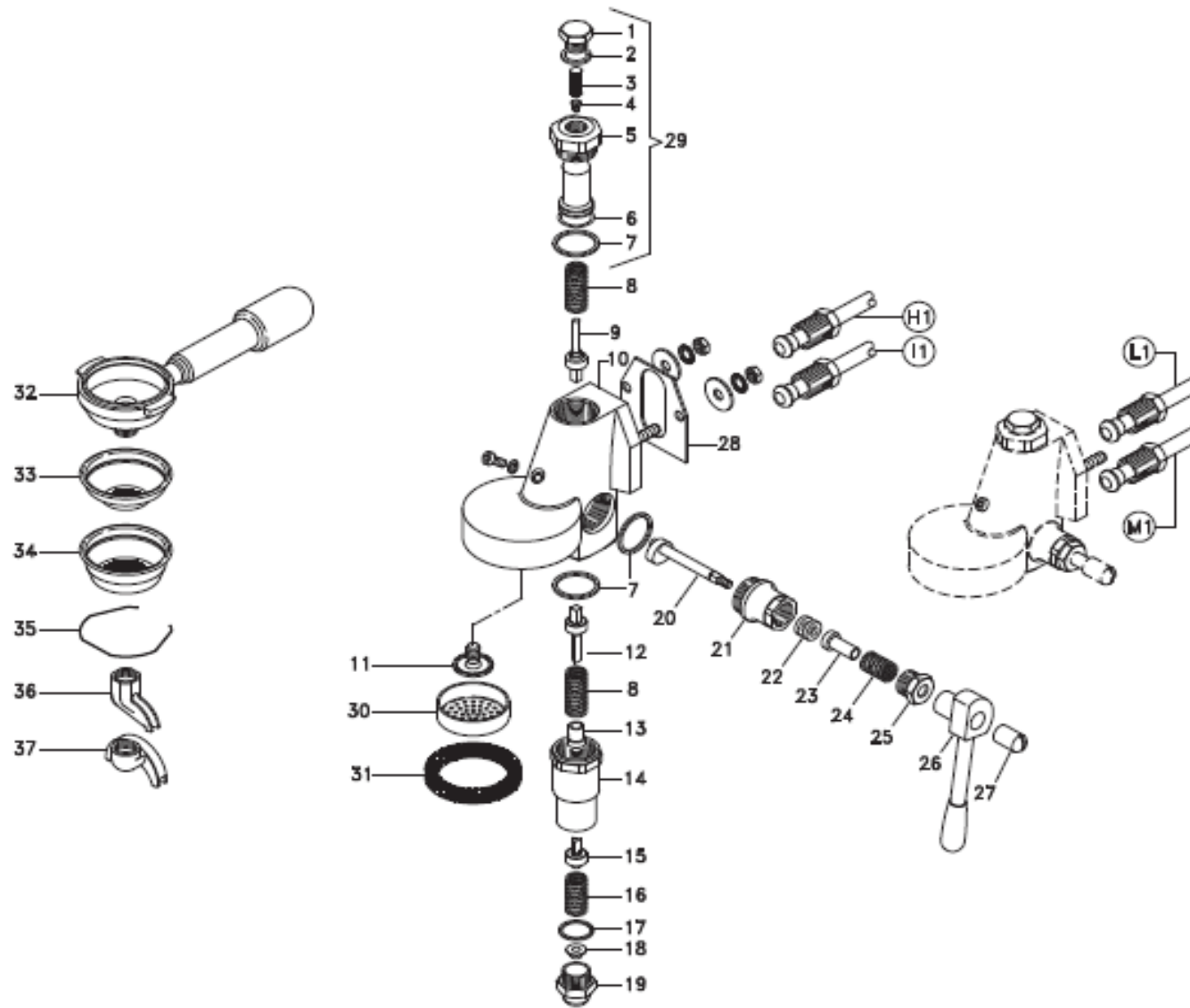
TAB.01 - RUBINETTI / WATER STEAM ARMS / ROBINETS / HÄHNE



WATER/STEAM ARMS

1	MANOPOLA + CALOTTA CUADRA	CUADRA COMPLETE KNOB	NE031001
2	RUBINETTO VAPORE CROMATO CUADRA/DREAM A007/A0010	CHROMED STEAM TAP CUADRA A007/DREAM A0010	NE044006
2	RUBINETTO VAPORE INOX CUADRA	STEAM INOX TAP CUADRA A006	NE044004
3	RUBINETTO ACQUA CROMATO CUADRA/DREAM A007/A0010	CHROMED WATER TAP CUADRA A007/DREAM A0010	NE044005
3	RUBINETTO ACQUA INOX CUADRA A006	WATER TAP CUADRA A006	NE044003

CUADRA



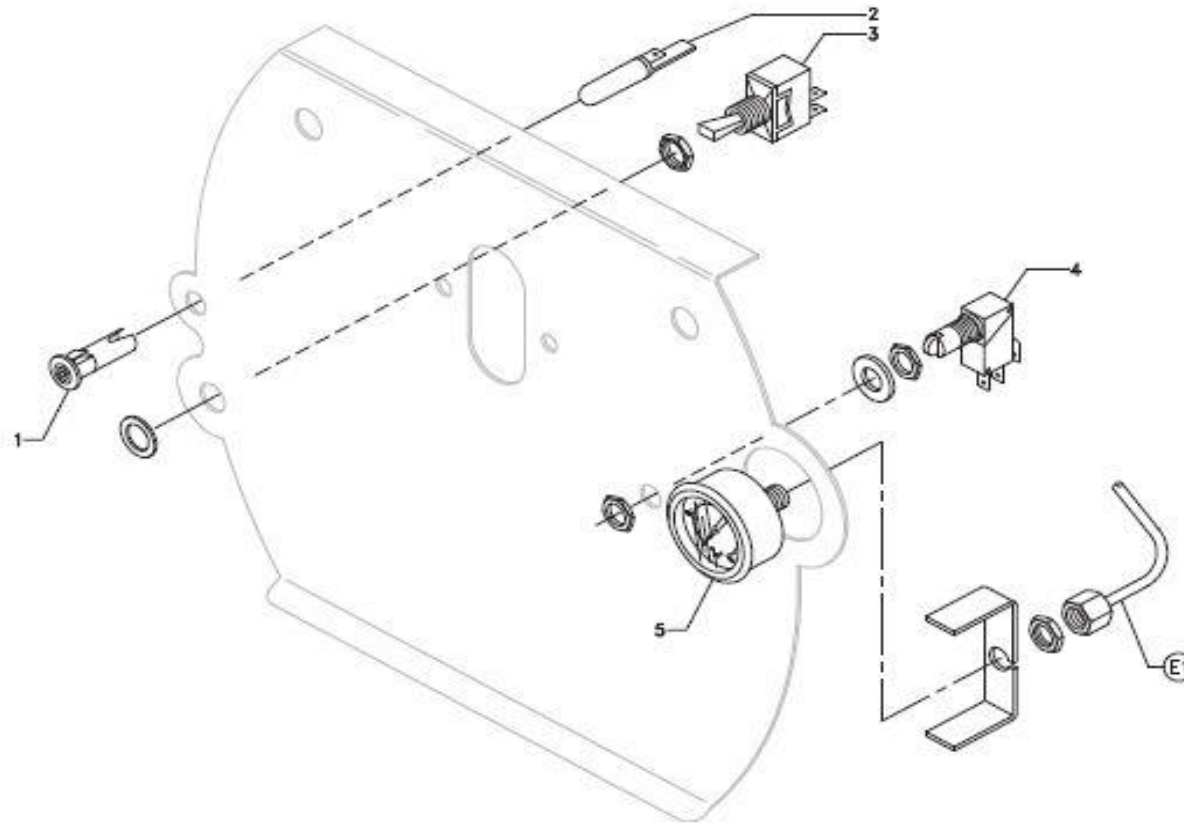
LEVER GROUP

1	TAPPO SUPERIORE GRUPPO	TOP NUT	NE051001
2	GUARNIZIONE TEFLON	GASKET	NE051002
3	FILTRO INOX	INOX FILTER	NE051003
4	INIETTORE	INJECTOR	NE051004
5	CANOTTO SUPERIORE GRUPPO	INJECTOR HOLDER	NE051005
6	OR VITON	OR GASKET	NE051006
7	GUARNIZIONE TEFLON	GASKET	NE051007
8	MOLLA	SPRING	NE051008
9	ASSIEME VALVOLINA EROGAZIONE	PUSH ROD	NE051009
10	CORPO GRUPPO	CHROMED GROUP HEAD	NE051010
11	SPRUZZATORE GRUPPO	SPRAY DISC	NE051014
12	ASSIEME VALVOLINA INFERIORE	PUSH ROD	NE051015
13	BUSSOLA	SPRING HOLDER	NE051016
14	CANOTTO	SPRING COVER	NE051017
15	VALVOLINA 2 PEZZI	CAM VALVE 2 UNITS	NE051019
16	MOLLA	SPRING	NE051020
17	GUARNIZIONE TEFLON	GASKET	NE051018
18	BUSSOLA FRANGIACQUA	STOP CAM	NE051021
19	RACCORDO INFERIORE	NUT	NE051022
20	ALBERO A CAMME	LEVER CAM	NE051024
21	FLANGIA PORTA CAMME	CAM NUT	NE051025
22	RONDELLA EP (2)	O RING	NE051026
23	BUSSOLA PREMI GOMMINO	TOP PUSH	NE051027
24	MOLLA	SPRING	NE051028
25	TAPPO PREMI GOMMINO	NUT	NE051029
26	CAMMA AZIONAMENTO LEVA	GROUP CAM LEVER	NE051038
27	CALOTTA	END NUT	NE051030
28	GUARNIZIONE	GASKET WEGA	NE029001
29	CANOTTO SUPERIORE GRUPPO COMPLETO	INJECTOR HOLDER COMPLETE	NE051034
30	DOCETTA	SHOWER	NE051055
31	SOTTOCOPPA	GASKET 8,5MM	NE059049

32	CORPO PORTAFILTRO	FILTER HOLDER BODY	NE052099
33	FILTRO 1TZ	FILTER 1CUP 7GRAMS	NE052041
34	FILTRO 2TZ	FILTER 2CUPS 14GRAMS	NE052042
34	FILTRO 2TZ 18GRS	FILTER 2CUPS 18GRAMS	NE052059
34	FILTRO 2TZ 21GRS	FILTER 2CUPS 21GRAMS	NE052107
35	MOLLA BLOCCA FILTRO	FILTER LOCK CLIP	NE059053
36	BECCUCCIO 1 VIA	1WAY OPEN SPOUT	NE052050
37	BECCUCCIO 2 VIE	2WAYS CLOSED SPOUT	NE052085

CUADRA

TAB.03 - MANOMETRO/INTERRUPTORE/SPIA / PRESSURE GAUGE/SWITCH/LED /
MANOMÈTRE/INTERRUPTEUR/VOYANT / DRUCKMESSER/SCHALTER/KONTROLLLEUCHTE

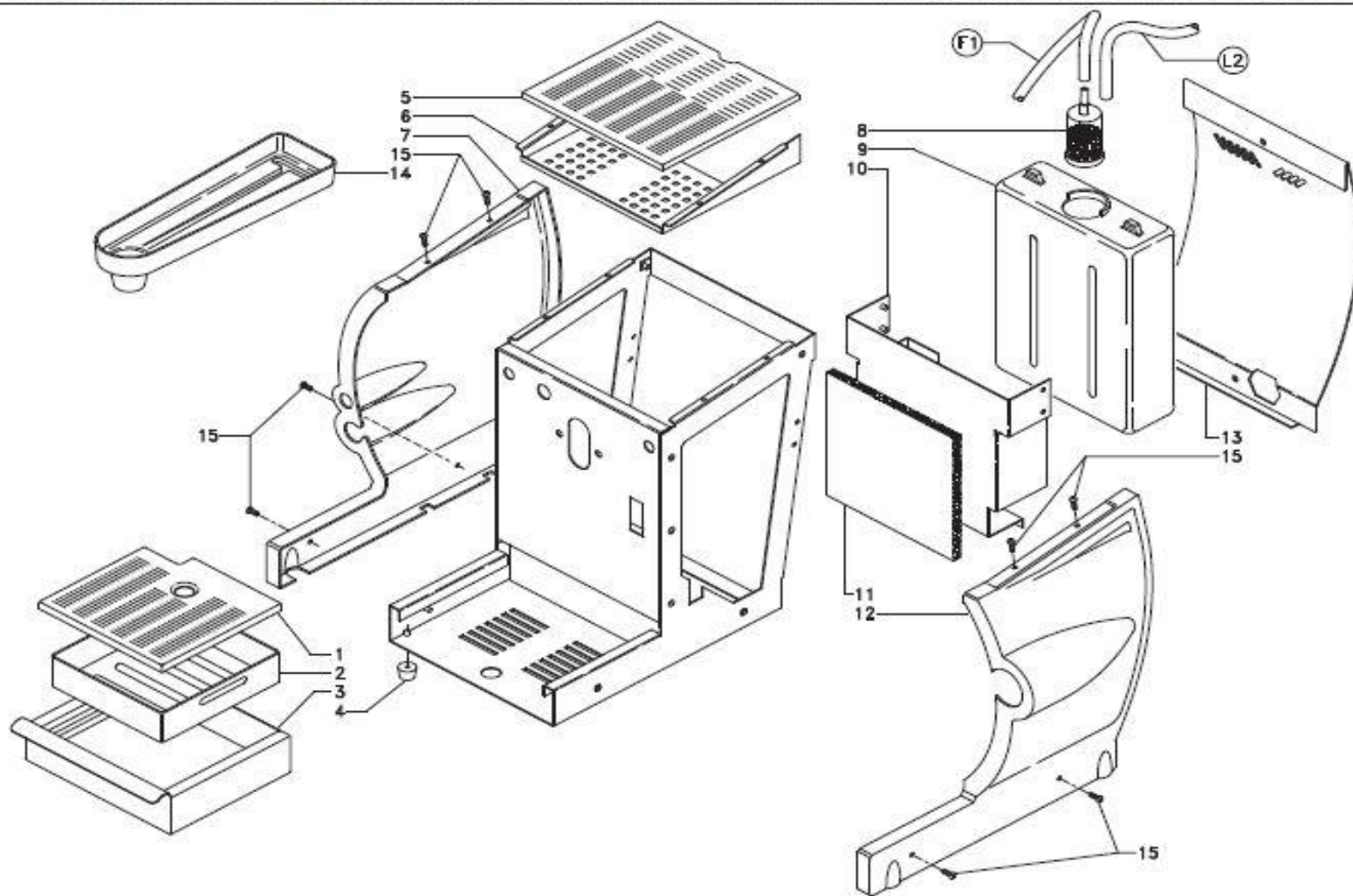


PRESSURE GAUGE

1-2	SPIA PIU' GEMMA VERDE	GREEN CONTROL LIGHT	NE008021
3	INTERRUTTORE CUADRA	ON/OFF SWITCH CUADRA	NE030001
4	MICRO LEVA GRUPPO	LEVER MICROSWITCH	NE024002
5	MANOMETRO D.40 1 SCALA 0:2.5 SFONDO NERO	PRESSURE GAUGE D.40 1 SCALE 0:2.5 BLACK BACKGROUND	NE035001

CUADRA

TAB.04 - TELAIO/COMPONENTI ESTERNI/SERBATOIO ACQUA / CHASSIS/COMPONENTS/WATER TANK /
CHÂSSIS/COMPOSANTS EXTÉRIEURS/RÉSERVOIR D'EAU / RAHMEN/EXTERNE KOMPONENTEN/WASSERBEHÄLTER

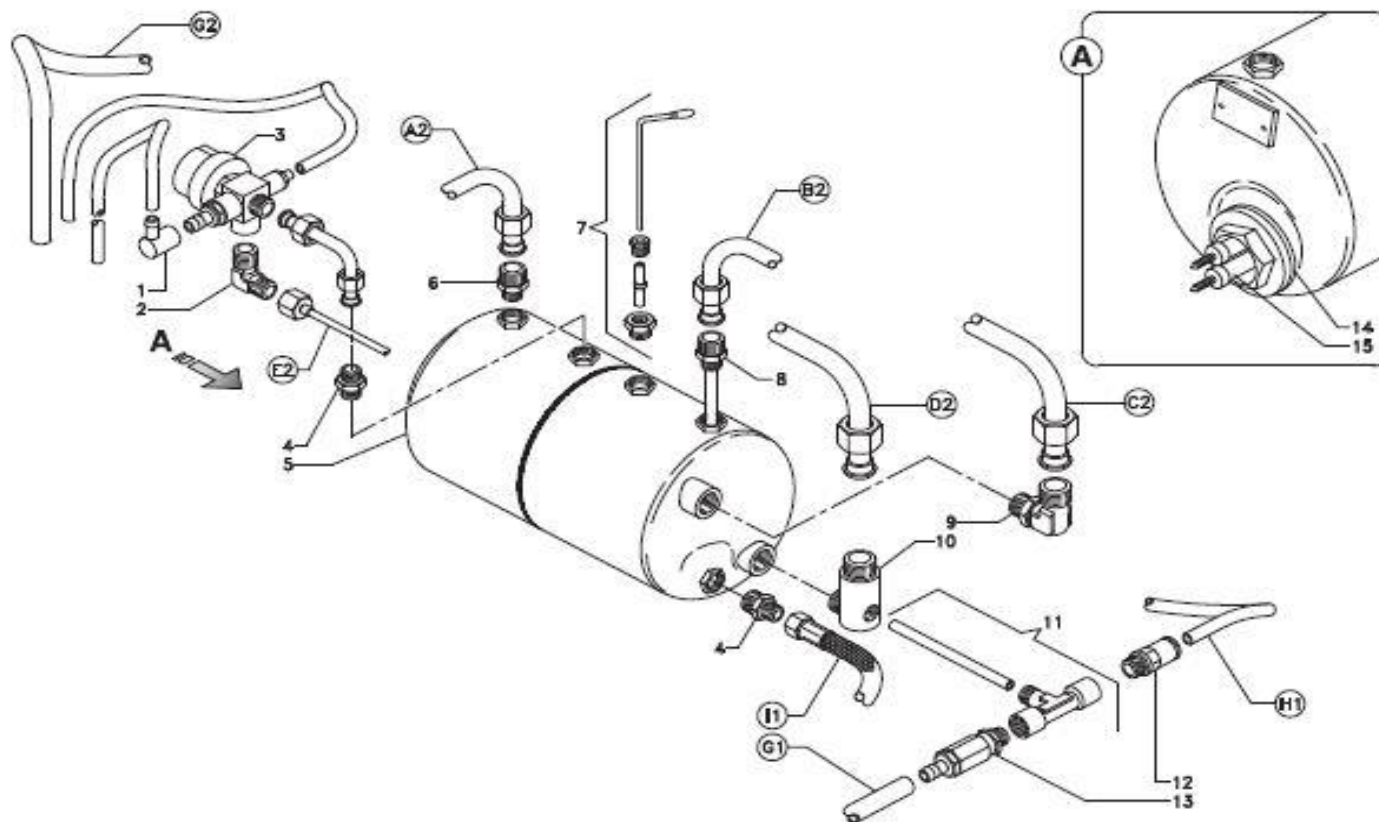


FRAMEWORK

1	GRIGLIA SOTTOGRUPPO A006	GRILLE SUBASSEMBLY A006	NE073018
1	GRIGLIA SOTTOGRUPPO A007	GRILLE SUBASSEMBLY A007	NE073017
2	VASCA RACCOGLI GOCCE A006	DRIP TRAY A006	NE076004
3	VASCA ESTRAIBILE A007	REMOVABLE TRAY A007	NE071013
3	VASCA ESTRAIBILE A006	REMOVABLE TRAY A006	NE071012
4	PIEDINI	FEET	NE087001
5	GRIGLIA SCALDA TAZZE	CUP WARMER GRILLE	NE072010
6	VASCA SCALDA TAZZE	CUP WARMER TRAY	NE109557
7	FIANCO SINISTRO	LEFT SIDE PANEL	COLOR
8	ADDOLCITORE	WATER SOFTENER	NE076005
9	SERBATOIO	TANK	NE076006
10	PORTA SERBATOIO	TANK SUPPORT	NE079018
11	PANNELLO ISOLANTE	INSULATING PANEL	NE038002
12	FIANCO DESTRO	RIGHT SIDE PANEL	COLOR
13	SCHIENA	BACK PANEL	NE109556
14	IMBUTO	FUNNEL TRAY	NE076003
15	VITI	SCREWS	NE058004

CUADRA

TAB.05 - CALDAIA / BOILER / CHAUDIÈRE / HEIZKESSEL

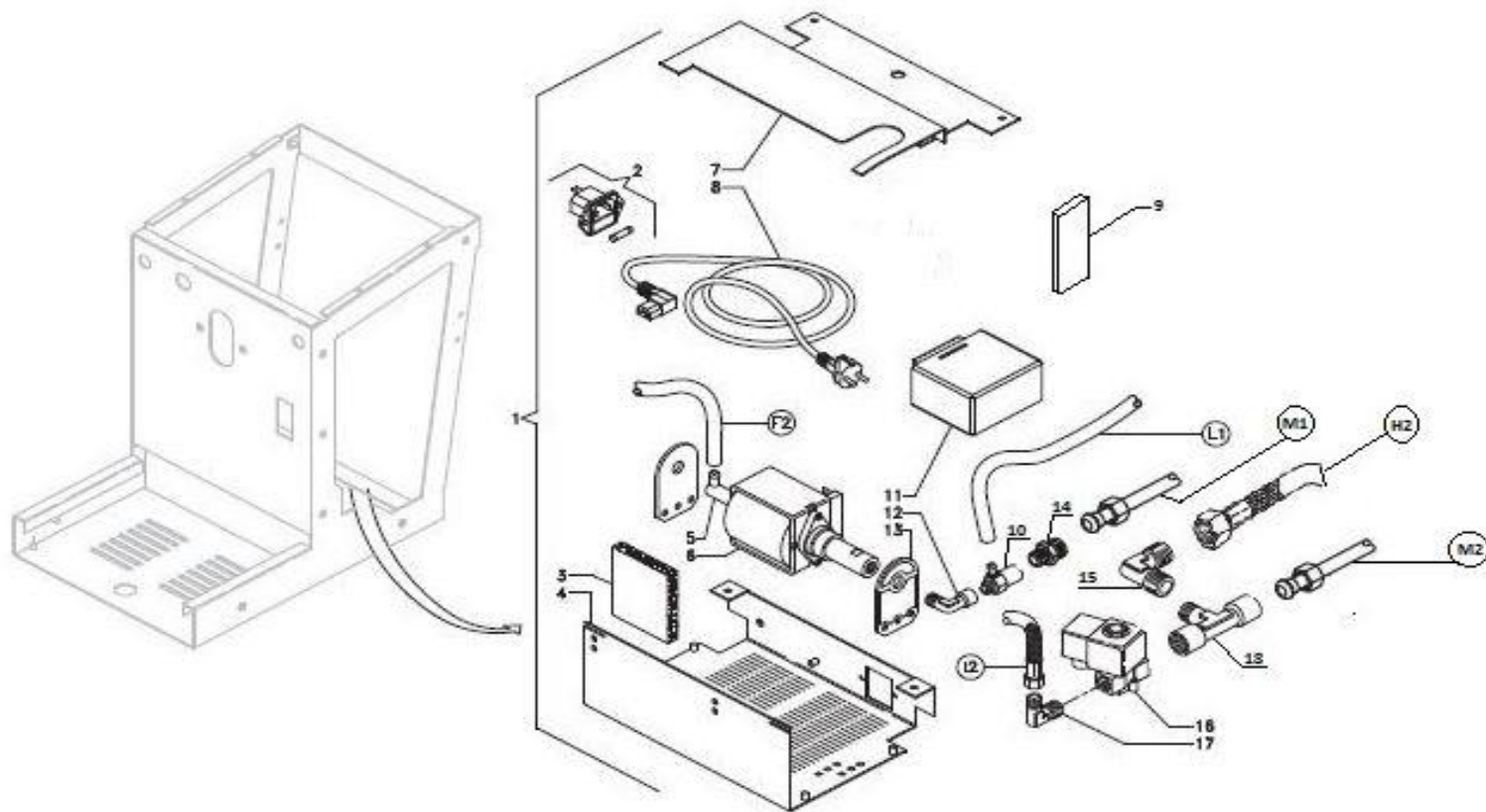


BOILER

1	PIPA BIANCA	WHITE PIPETTE	NE041001
2	RACCORDO L 1/4 1/8 MM	CONNECTOR L 1/4 1/8 MM	NE050006
3	PRESSOSTATO CUADRA 250V	PRESSURE SWITCH 250V CUADRA	NE042002
3	PRESSOSTATO CUADRA 115V CON RELE'	PRESSURE SWITCH 115V CUADRA WITH RELAY	NE042003
4	RACCORDO NIPLO CONICO 1/4 1/8 MM	CONICAL CONNECTOR 1/4 1/8 M/M	NE050002
5	CALDAIA 1.8 LT	BOILER 1.8LT	NE005001
6	RACCORDO NIPLO CONICO 1/4 1/4 MM	CONICAL CONNECTOR 1/4 1/4MM	NE050001
7	SONDA DI LIVELLO	PROBE LEVEL	NE050021
8	TUBO RAME 8X8CM PESCANTE CAUDRA/DREAM	COPPER DIP TUBE CUADRA	NE085001
9	RACCORDO L 3/8 1/4 MM	CONNECTOR L 3/8 1/4 MM	NE050009
10	BLOCCHETTO OTTONE CUADRA	BRASS BLOCK CUADRA	NE002001
11	INIETTORE CUADRA	INJECTOR CUADRA	NE050010+NE085002
12	VALVOLA ESPANSIONE 1/8 15 BAR	EXPANSION VALVE 15BAR	NE059003
13	GUARNIZIONE RESISTENZA CUADRA/DREAM	HEATER GASKET FOR CUADRA/DREAM	NE052035
14	RESISTENZA 1200W 240V	HEATING ELEMENT 1200W 240V	NE045002
14	RESISTENZA 1200W 115V	HEATING ELEMENT 1200W 115V	NE045003

CUADRA

TAB.06 - SCATOLA ELETTRICA / ELECTRICAL BOX / BOÎTIER ÉLECTRIQUE / SCHALTSCHRANK

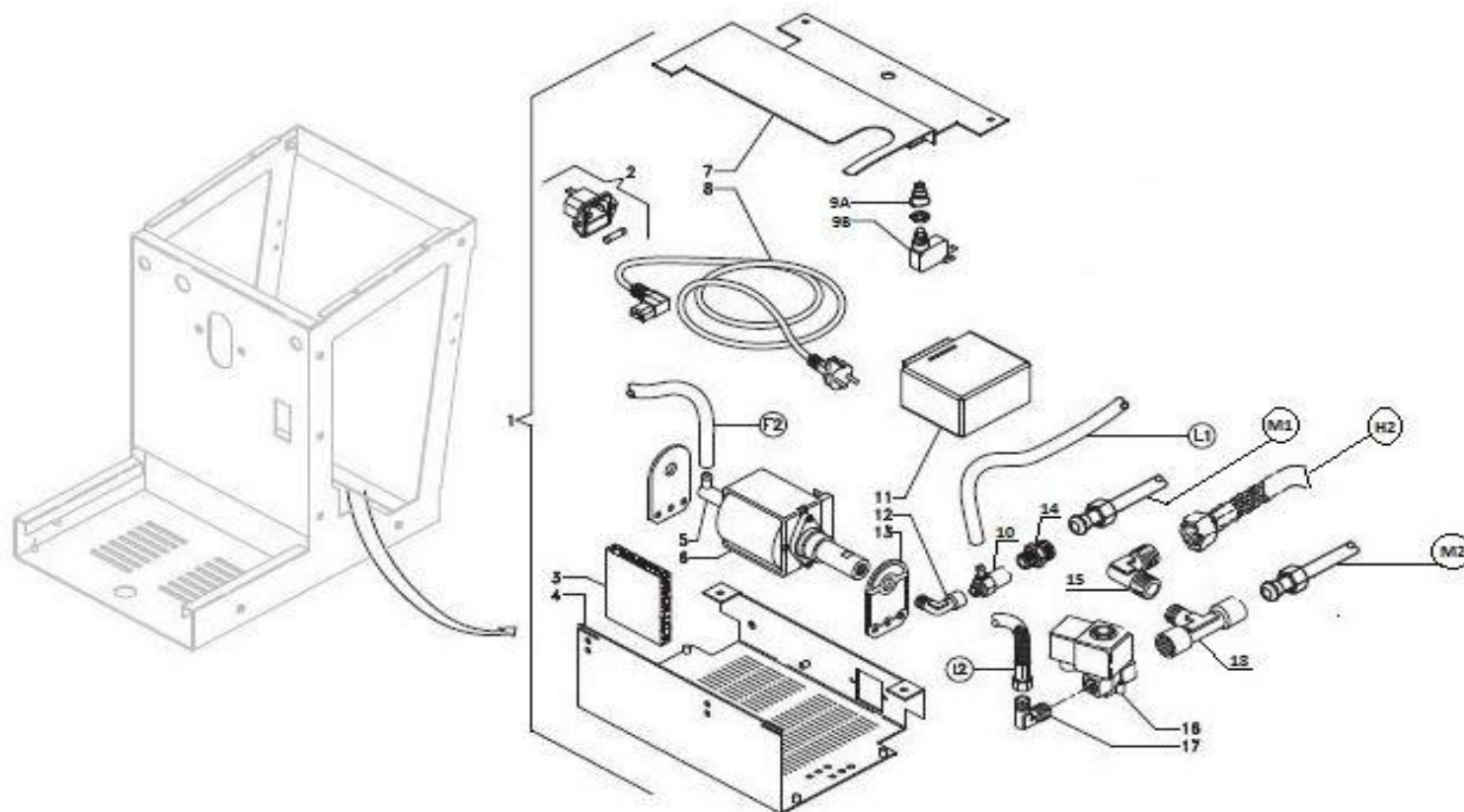


ELECTRICAL SYSTEM FOR LEVEL SENSOR

1	IMPIANTO ELETTRICO	ELECTRICAL SYSTEM	
2	SPINA DA PANNELLO TRIPOLARE 10A CON PORTAFUSIBILE	PANEL PLUG WITH FUSE	NE053005
4	PORTA IMPIANTO	SYSTEM HOLDER	NE079016
5	PIPA BIANCA	WHITE PIPETTE	NE041001
6	POMPA VIBRAZIONE 240V	VIBRATION PUMP 240V	NE040004
6	POMPA VIBRAZIONE 120V	VIBRATION PUMP 120V	NE040006
7	COPRIMPIANTO CUADRA	COVER SYSTEM	NE079017
8	SPINA	POWER CORD	SCHUKO/UK/AUSTRALIAN/US/SOUTH AFRICA
9	SENSORE CAPACITIVO DI LIVELLO	LEVEL SENSOR	NE006018
10	VALVOLA OTTONE S11	BRASS VALVE S11	NE059004
11	CENTRALINA	CONTROL UNIT	NE006010
11	CENTRALINA 110V	CONTROL UNIT 110V	NE006012
12	RACCORDO L 1/8 1/8 MF	CONNECTOR L 1/8 1/8 MF	NE050005
13	ANTIVIBRANTE CON PIASTRINA	VIBRATION DAMPER WITH METAL PLATE	NE001002 + NE111045
14	NIPLO CILINDRICO A1 1/8 1/8 MM	CYLINDRICAL JOINT 1/8 1/8 MM	NE050046
15	RACCORDO L 1/8 1/8 MF	CONNECTOR L 1/8 1/8 MF	NE050005
16	ELETTROVALVOLA 2 VIE PICCOLA 240V	SOLENOID VALVE 2 WAYS 240V	NE018002
16	ELETTROVALVOLA PARKER 2 VIE 110V	SOLENOID VALVE 2 WAYS 100V	NE018003
17	RACCORDO L 1/4 1/8 MM	CONNECTOR L 1/4 1/8 MM	NE050006
18	RACCORDO T 1/8 MMM	T CONNECTOR 1/8 MMM	NE050024

CUADRA

TAB.06 - SCATOLA ELETTRICA / ELECTRICAL BOX / BOÎTIER ÉLECTRIQUE / SCHALTSCHRANK



ELECTRICAL SYSTEM FOR MICROSWITCH UNDER THE TANK

1	IMPIANTO ELETTRICO	ELECTRICAL SYSTEM	
2	SPINA DA PANNELLO TRIPOLARE 10A CON PORTA	PANEL PLUG WITH FUSE	NE053005
4	PORTA IMPIANTO	SYSTEM HOLDER	NE079016
5	PIPA BIANCA	WHITE PIPETTE	NE041001
6	POMPA VIBRAZIONE 240V	VIBRATION PUMP 240V	NE040004
6	POMPA VIBRAZIONE 120V	VIBRATION PUMP 120V	NE040006
7	COPRIMPIANTO CUADRA	COVER SYSTEM	NE079017
8	SPINA	POWER CORD	SCHUKO/UK/AUSTRALIAN/US/SOUTH AFRICA
9A	MOLLA MICRO SERBATOIO	MICRO SPRING FOR TANK	NE037001
9B	MICRO SERBATOIO	TANK MICROSWITCH	NE024001
10	VALVOLA OTTONE S11	BRASS VALVE S11	NE059004
11	CENTRALINA SEMIAUTOMATICA	SEMIAUTOMATIC CONTROL UNIT	NE006006
11	CENTRALINA SEMIAUTOMATICA 110V	SEMIAUTOMATIC CONTROL UNIT 110V	NE006007
12	RACCORDO L 1/8 1/8 MF	CONNECTOR L 1/8 1/8 MF	NE050005
13	ANTIVIBRANTE CON PIASTRINA	VIBRATION DAMPER WITH METAL PLATE	NE001002 + NE111045
14	NIPLO CILINDRICO A1 1/8 1/8 MM	CYLINDRICAL JOINT 1/8 1/8 MM	NE050046
15	RACCORDO L 1/8 1/8 MF	CONNECTOR L 1/8 1/8 MF	NE050005
16	ELETTROVALVOLA 2 VIE PICCOLA 240V	SOLENOID VALVE 2 WAYS 240V	NE018002
16	ELETTROVALVOLA PARKER 2 VIE 110V	SOLENOID VALVE 2 WAYS 100V	NE018003
17	RACCORDO L 1/4 1/8 MM	CONNECTOR L 1/4 1/8 MM	NE050006
18	RACCORDO T 1/8 MMM	T CONNECTOR 1/8 MMM	NE050024