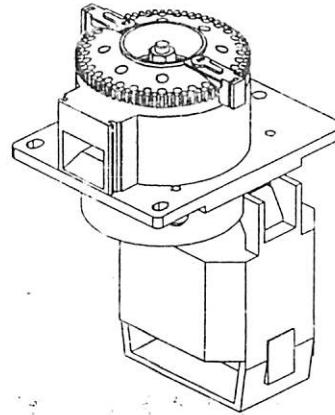
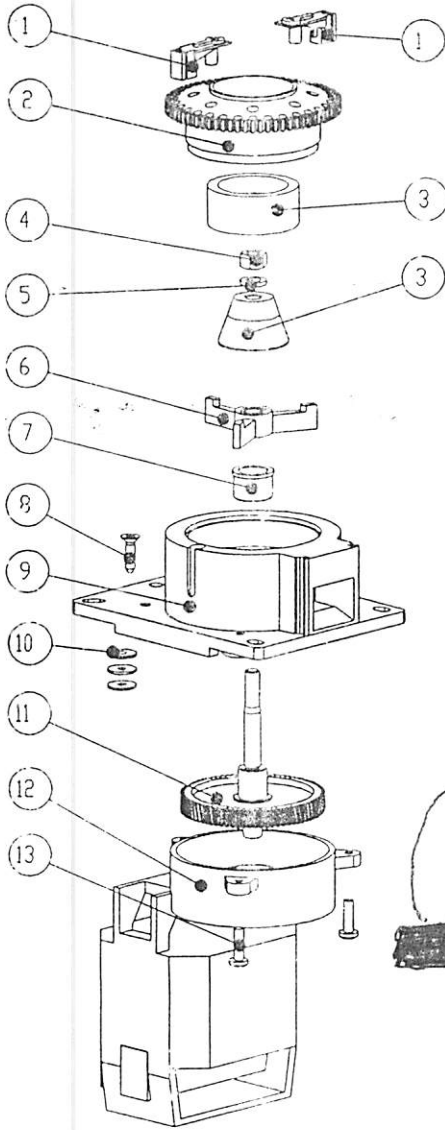


* - LUX 003 - 109.50



* CONICAL BURRS \$109.50

| Pos. | CODICE | Descrizione | Q.tà |
|------|------------|--|------|
| 1 | FM0600018 | Fermo macina DX-SX | 2 |
| 2 | FM1400043 | Portamacina dentata ester. | 1 |
| 3 | FM1100021 | Macine coniche D38 (maschio/femmina) | 1 |
| 4 | FM0400026 | Dado sx 10x6-M6 zn | 1 |
| 5 | FM6610003 | Rosetta elastica Grower D.6 Zn UNI1751 | 1 |
| 6 | FM1700011 | Stella con inserto | 1 |
| 7 | FM5201001 | Bussola sinter. flangiata 12-16-18-12-2 | 1 |
| 8 | FM0704007 | Vite Autof.TCB Cr 3.9x16 | 1 |
| 9 | FM1400042 | Piastra portamacina corta | 1 |
| 10 | FM66010013 | Rondella piana D12x4sp1 | 3 |
| 11 | FM0900010 | Ingranaggio elicoidale 77 denti c-Perno | 1 |
| 12 | FE1110010 | Motore 230V. Macinacaffe' macine coniche | 1 |
| 13 | FM7029008 | Vite TCB imp. croce M4 x 14Zn | 2 |

| | | | | | | | |
|---|--|-------------------------------|--|---|--|--|--|
| | | Disegnato by Willari | | Materiale Material Tratt. term. Heat treat | | Denominazione Denomination Richiamo n°30 | |
| In scala di tipo... In scala di tipo... In scala di tipo... | | Massa (kg) Mass | | Scala Scale 1:2.5 | | Data Date 06-05-08 | |
| Disegno N° Drawing Nbr. MF11110015 | | Foglio Sheet Nbr. 2 / 2 | | | | | |

