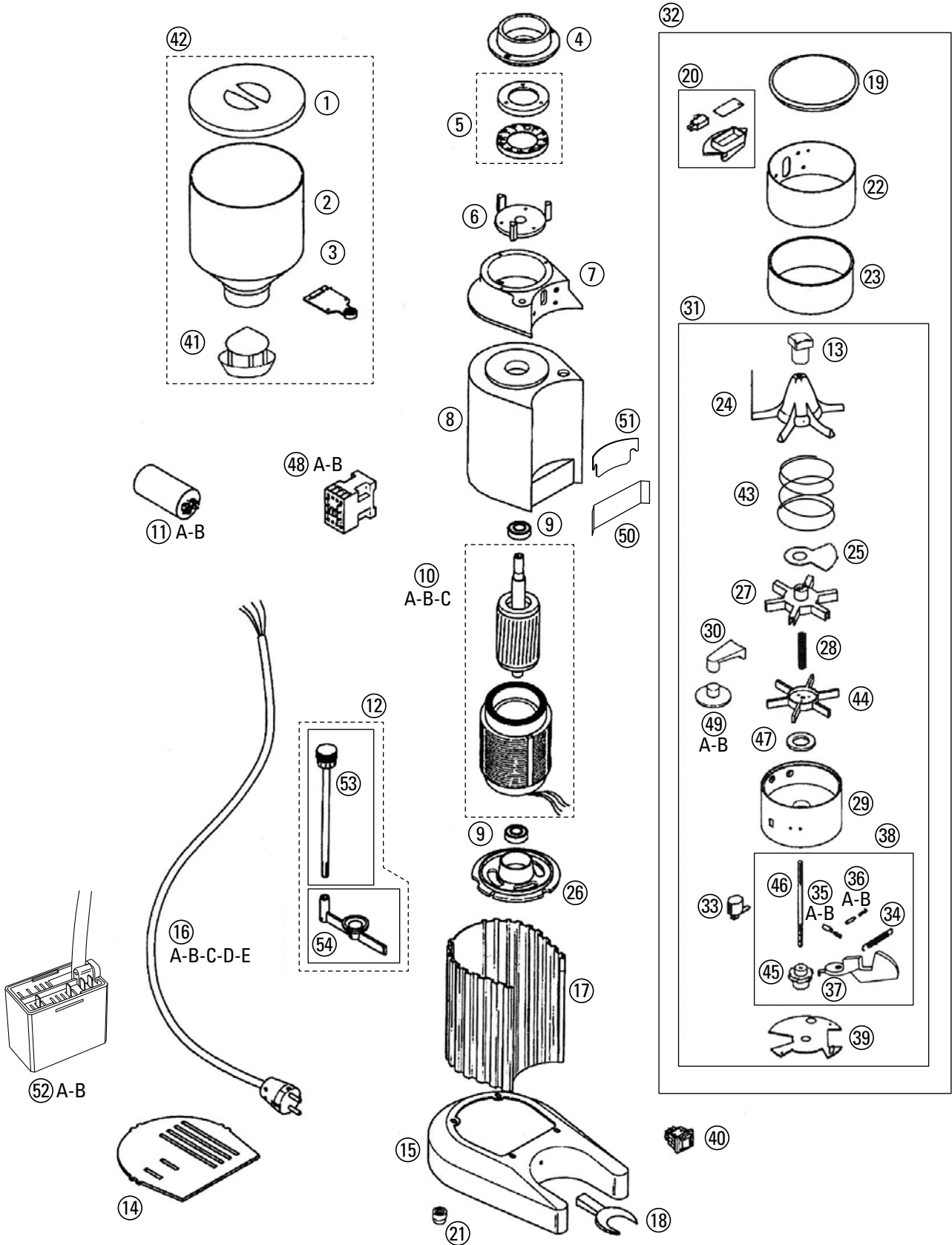


T48 TOP



T48 TOP

Rif. Disegno	Codice	Descrizione
1	160081	COPERCHIO CAMPANA T48
2	160076	CAMPANA T48
3	160063	LINGUETTA PER CAMPANA
4	170108	PORTAMACINE FISSO T48
5	260003	MACINE DIAM.83
6	170106	PORTAMACINE ROTANTE T48
7	170103	TESTATA T48
8	170101	CORPO T48
9	260006	CUSCINETTO 6203-2RS
10A	270012	MOTORE T48 V220
10B	270013	MOTORE T48 V380
10C	270014	MOTORE T48 V110
11A	150063	CONDENSATORE 16 MF (MOT. V220)
11B	150092	CONDENSATORE 50 MF (MOT. V110)
12	RMT480005	COMANDO REGOLAZIONE MICROMETRICA T48
13	170430	DADO MESCOLATORE
14	160015	FONDELLO BASE T48
15	170113	BASE T48
16A	150073	CAVO MONOFASE (V220 CON SPINA)
16B	150074	CAVO TRIFASE (V220 3F-V380 SENZA SPINA)
16C	150076	CAVO AMERICA (V110 CON SPINA)
16D	150077	CAVO CON SPINA INGLESE
16E	150078	CAVO CON SPINA AUSTRALIA
17	180026	CAMICIA T48
18	170044	FORCELLA MACINADOSATORE
19	160078	COPERCHIO PER DOSATORE T48
20	RMT480003	SCATOLA AUTOMATICO T48 COMPLETA
21	160096	PIEDINI T48/T82/T65
22	170111	ANELLO SUPERIORE DOS. T48
23	160079	VETRO SPIA DOSATORE T48
24	170465	MESCOLATORE
25	180495	LAMINA COPRIDOSATURA
26	170104	CALOTTA MOTORE T48
27	170440	STELLA SUPERIORE
28	230047	MOLLA REGISTRO DOSATURA
29	170131	SUPPORTO DOSATORE T48 TOP
30	180469	SUPPORTO PRESSINO
31	RMT480007	SUPPORTO DOSATORE C.C. COMPLETO
32	RMT480008	DOSATORE T48 C.C. DX COMPLETO
33	210033	CONTACOLPI
34	230027	MOLLA RICHIAMO LEVA
35A	130059	NOTTOLINO DI AVANZAMENTO D6 AVV/DOS.
35B	230029	MOLLA AVANZAMENTO PER DOSATORE
36A	130060	NOTTOLINO DI ARRESTO D4 ARR/DOS.
36B	230028	MOLLA NOTTOLINO ARR. DOSATORE
37	170460	LEVA PER DOSATORE
38	RMUNI0001	LEVA DOSATORE COMPLETA
39	180435	FONDELLO PER DOSATORE
40	210015	INT. BIP. LUMIN. 16A 250VAC LED VERDE IP55
41	160091	CONO DI SICUREZZA T48
42	RMT480001	CAMPANA T48 COMPLETA
43	230049	MOLLA BLOCCA LAMINA DOSATURA
44	170445	STELLA INFERIORE
45	170451	CRICCO DESTRO PER DOSATORE
46	110030	PERNO PER DOSATORE
47	160250	RONDELLA PER DOSATORE
48A	210035	TELERUTTORE (MOT. V380)
48B	210034	TELERUTTORE (MOT. V220 3F)
49A	160068	PRESSINO Ø53
49B	160061	PRESSINO Ø57
50	180045	MASCHERINA ANTERIORE PER T48
51	180093	SPESSORE PER CORPO-DOSATORE T48
52A	130147	KIT 6 BATTUTE 230 V
52B	130149	KIT 6 BATTUTE 110 V
53	RMT480002	ASTA COMPLETA DI MANOPOLA
54	RMT480009	SUPPORTO REGOLAZIONE MICROMETRICA