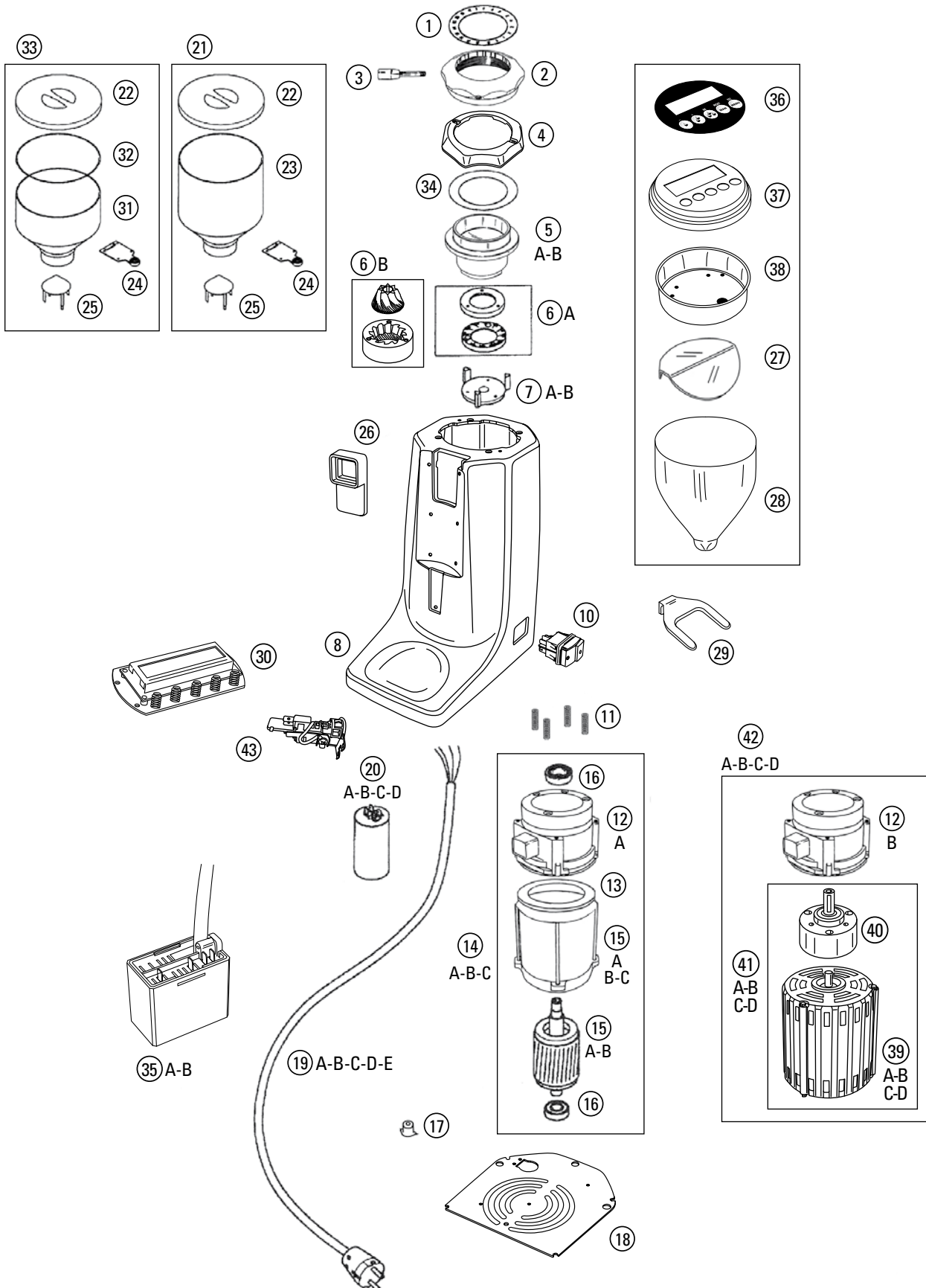


# Q13/75-E - Q13 CONI-E



### Q13/75-E - Q13 CONI-E

Rif. Disegno	Codice	Descrizione
1	240018	ADESIVO REGOLAZIONE MACINATURA
2	170403	GHIERA Q13
3	RMT800024	IMPUGNATURA LEVA REGOLAZIONE MACINATURA
4	170468	SOTTOGHIERA Q13
5A	170479	PORTAMACINE SUPERIORE FISSO Q13 Ø75 mm
5B	170485	PORTAMACINE CONICO FISSO Q13 Ø71 mm
6A	260002	(COPPIA) MACINE Ø75 mm mod. B2
6B	260004	(COPPIA) MACINE CONICHE Ø71 mm
7A	170352	PORTAMACINE ROTANTE Q13 Ø75 mm
7B	170370	PORTAMACINE CONICHE ROTANTE Ø71 mm
8	170508	CORPO Q13 VERNICIATO NERO GRAFITE
9	210032	LAMPADA SPIA VERDE PER C1-C2
10	210015	INTERRUTTORE BIPOLARE
11	230045	MOLLA PER PORTAMACINE FISSO
12A	170482	GRUPPO MACINANTE Ø75 mm
12B	170483	GRUPPO MACINANTE Ø71 mm CONICO
13	120001	GUARNIZIONE MOTORE Q13
14A	RMM100011	MOTORE Q13 220V COMPLETO Ø75 mm
14B	RMM100013	MOTORE Q13 110V/50 COMPLETO Ø75 mm
14C	RMM100015	MOTORE Q13 380V COMPLETO Ø75 mm
15A	270023	MOTORE Q13 230V/50 420W 1.400 giri/min. Ø 75 mm
15B	270024	MOTORE Q13 110V/50 (MACINE Ø75 mm)
15C	270025	MOTORE Q13 380V Ø75 mm
16	260005	CUSCINETTO 6202-2RS M80-M1
17	160118	PIEDINI T48-T60-T82-C1/2-T65-T71-M1
18	180525	FONDELLO PER Q13
19A	150045	CAVO MONOFASE CON SPINA SCHUKO
19B	150074	CAVO TRIFASE (V220 3F - 380V SENZA SPINA)
19C	150094	CAVO AMERICA 110V CON SPINA
19D	150084	CAVO CON SPINA INGLESE
19E	150080	CAVO CON SPINA AUSTRALIA
20A	150092	CONDENSATORE 12,5 mF Ø 75 mm. (MOT. 110V)
20B	150069	CONDENSATORE 25 mF Ø 75 mm. (MOT. 220V)
20C	150066	CONDENSATORE 35 mF Ø 71 mm. (MOT. 110V MACINA CONICA)
20D	150069	CONDENSATORE 25 mF Ø 71 mm. (MOT. 230V MACINA CONICA)
21	RMT800015	CAMPANA Q13 COMPLETA
22	160149	COPERCHIO CAMPANA Q13 -T48
23	160080	CAMPANA Q13
24	160063	LINGUETTA CAMPANA M80 - Q13
25	160067	CONO DI PROTEZIONE
26	120045	PROLUNGA BOCCHETTA
27	180493	LAMINA DI PROTEZIONE Q13 ELETTRONICO
28	180456	CONTENITORE Q13 ELETTRONICO
29	180549	FORCELLA PER Q13 ELETTRONICO
30	130141	DISPLAY 5 TASTI "TIPO NUOVO"
31	160084	CAMPANA TAGLIATA
32	RMM800005	GUARNIZIONE PER CAMPANA TAGLIATA
33	RMM800004	CAMPANA TAGLIATA PER M80/E-M1/E COMPLETA
34	120035	GUARNIZIONE PER GHIERA Q13
35A	130140	SCHEDA ELETTRONICA VERSIONE 230V - 380V
35B	130145	SCHEDA ELETTRONICA VERSIONE 110V
36	240024	ADESIVO DISPLAY
37	180448	COPERCHIO M80 - Q13 LUCIDATO "NUOVO"
38	180438	FONDELLO PER COPERCHIO M80 - Q13 ELETTRONICO NUOVO
39A	270035	MOTORE 230V 4 POLI PER MACINA CONICA
39B	270038	MOTORE 110V PER MACINA CONICA
39C	270039	MOTORE 380V PER MACINA CONICA
39D	270036	MOTORE 230V 6 POLI PER MACINA CONICA
40	270040	RIDUTTORE EPICICLOIDALE
41A	RMM100020	MOTORIDUTTORE 230V 4 POLI
41B	RMM100021	MOTORIDUTTORE 230V 6 POLI
41C	RMM100022	MOTORIDUTTORE 110V 4 POLI
41D	RMM100023	MOTORIDUTTORE 380V
42A	RMM100024	MOTORIDUTTORE COMPLETO DI GRUPPO MACINANTE 230V 4 POLI
42B	RMM100025	MOTORIDUTTORE COMPLETO DI GRUPPO MACINANTE 230V 6 POLI
42C	RMM100026	MOTORIDUTTORE COMPLETO DI GRUPPO MACINANTE 110V 4 POLI
42D	RMM100027	MOTORIDUTTORE COMPLETO DI GRUPPO MACINANTE 380V
43	150260	MORSETTIERA PA84/E