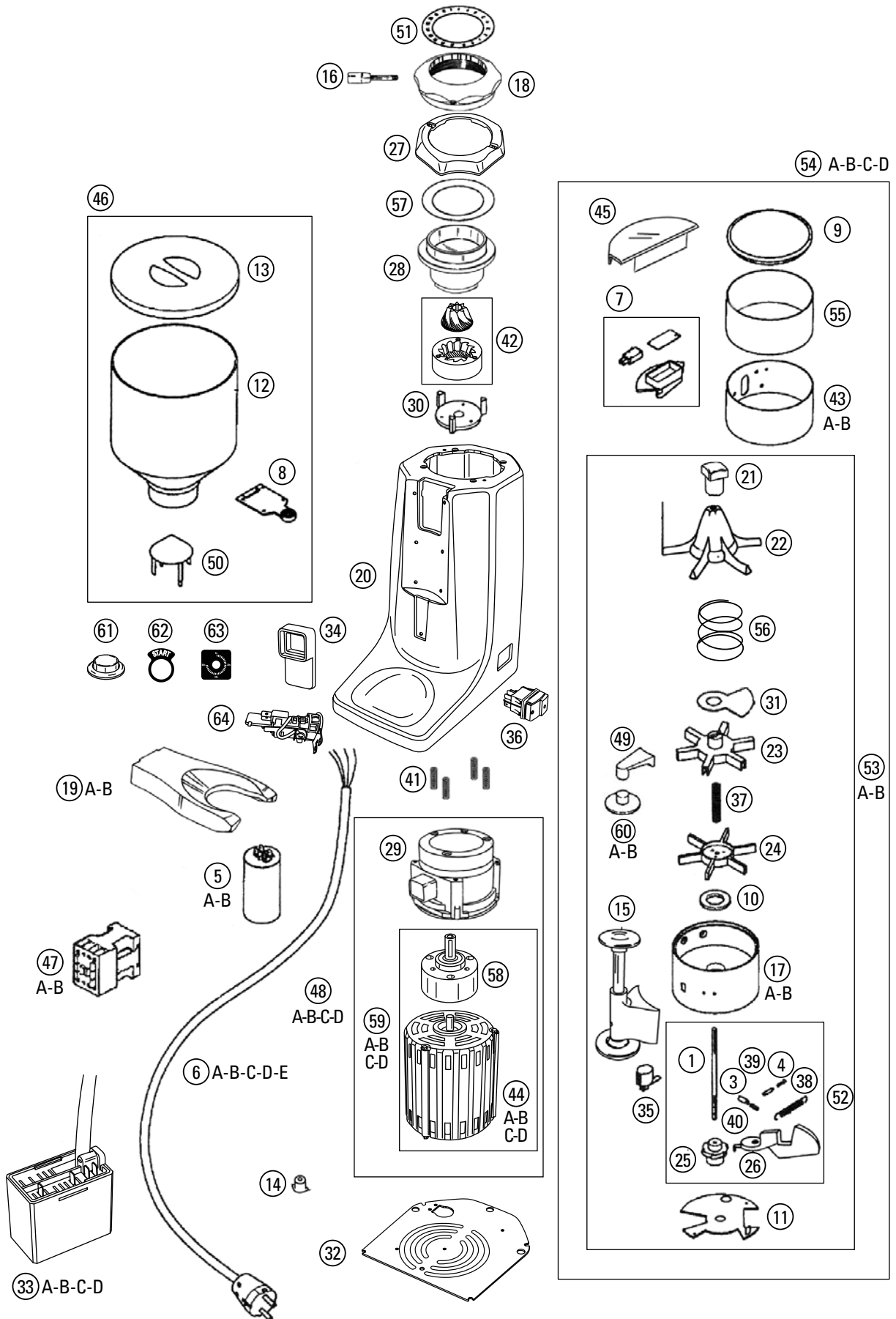


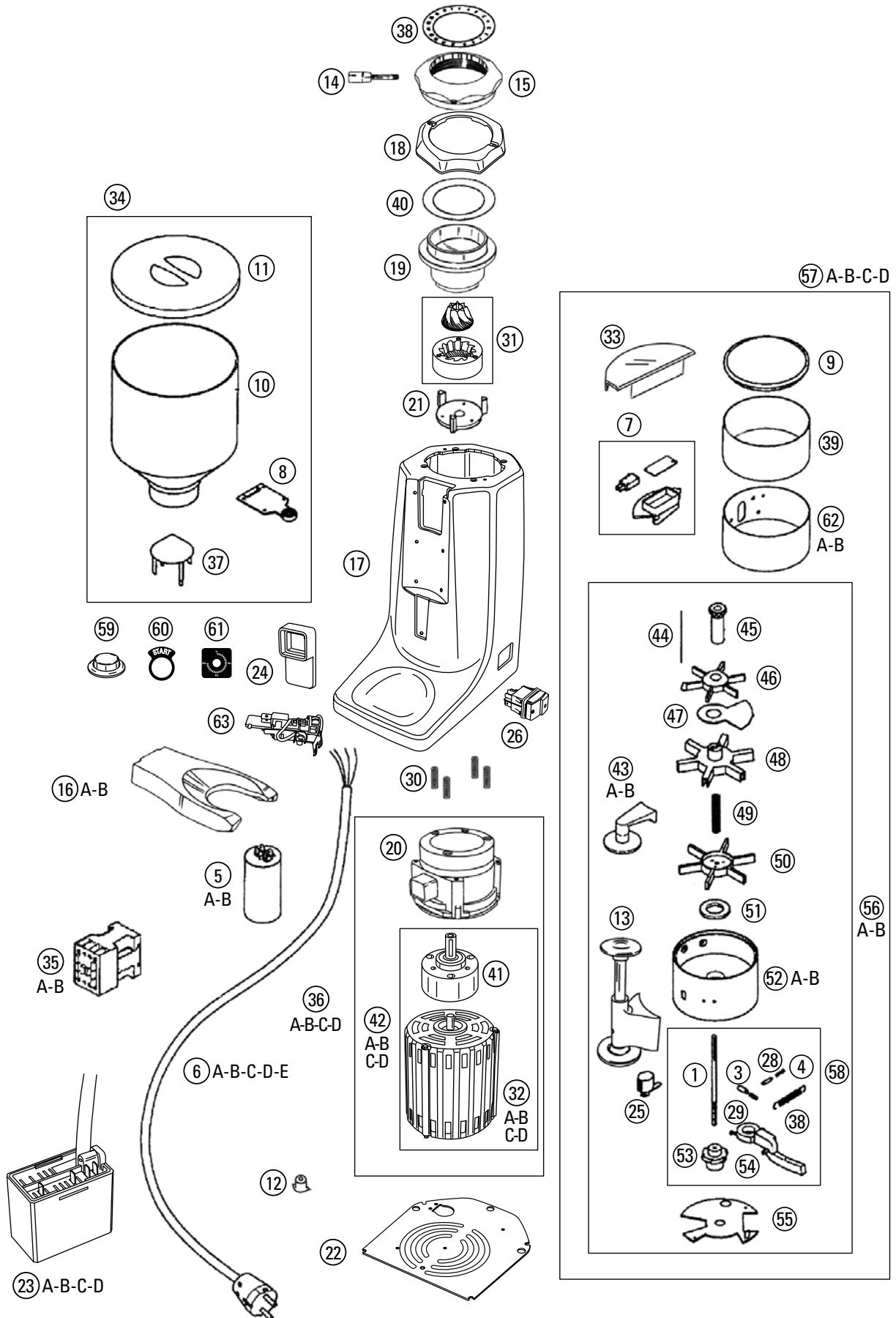
Q13 CONITOP AUT. - MAN. - TEMPORIZZATO



Q13 CONI TOP AUT. - MAN. - TEMPORIZZATO

Rif. Disegno	Codice	Descrizione
1	110030	PERNO PER DOSATORE Q13-M80-T48
3	130059	NOTTOLINO DI AVANZAMENTO D.6x16
4	130060	NOTTOLINO DI ARRESTO D.4x17
5A	150069	CONDENSATORE 25 mF (Motore 230V)
5B	150066	CONDENSATORE 35 mF (Motore 110V)
6A	150045	CAVO MONOFASE CON SPINA SCHUKO
6B	150074	CAVO TRIFASE (220V 3F - 380V) SENZA SPINA
6C	150094	CAVO AMERICA 110V CON SPINA
6D	150084	CAVO CON SPINA INGLESE
6E	150080	CAVO CON SPINA AUSTRALIA
7	RMT800002	SCATOLA AUTOMATICO Q13-M80-T48 COMPLETA
8	160063	LINGUETTA CAMPANA
9	160064	COPERCHIO PER DOSATORE M80-Q13
10	160250	RONDELLA PER DOSATORE M80-Q13-T48
11	180435	FONDELLO PER Q13 - M80 TOP
12	160080	CAMPANA Q13-M80
13	160081	COPERCHIO CAMPANA Q13-M80
14	160118	PIEDINI
15	RMT800023	PRESSINO TELESCOPICO COMPLETO
16	RMT800024	LEVA REGOLAZIONE Q13 COMPLETA
17A	170240	SUPPORTO INFERIORE DOSATORE Q13
17B	170245	SUPPORTO INFERIORE DOSATORE Q13 TELESCOPICO
18	170403	GHIERA Q13
19A	170407	FORCELLA Q13
19B	170453	FORCELLA TELESCOPICA Q13
20	170508	CORPO Q13 VERNICIATO NERO GRAFITE
21	170430	DADO MESCOLATORE Q13
22	170435	MESCOLATORE Q13
23	170440	STELLA SUPERIORE Q13
24	170445	STELLA INFERIORE Q13
25	170451	CRICCO DESTRO Q13
26	170460	LEVA DOSATORE Q13
27	170468	SOTTOGHIERA Q13
28	170485	PORTAMACINE FISSO PER CONICO
29	170483	GRUPPO MACINANTE CONICO
30	170370	PORTAMACINE CONICO PORTANTE
31	180495	LAMINA COPRIDOSAURA PER M80-Q13
32	180525	FONDELLO PER Q13
33A	130147	KIT 6 BATTUTE 230V
33B	130149	KIT 6 BATTUTE 110V
33C	130148	KIT TIMER 230V
33D	130146	KIT TIMER 110V
34	120045	PROLUNGA BOCCHETTA
35	210033	CONTACOLPI
36	210015	INTERRUTTORE BIPOLARE LUMINOSO
37	230047	MOLLA REGISTRO DOSATURA
38	230027	MOLLA RICHIAMO LEVA
39	230028	MOLLA NOTTOLINO ARR. DOSATORE Q13-M80
40	230029	MOLLA DI AVANZAMENTO PER DOSATORE
41	230045	MOLLA PER PORTAMACINE FISSO
42	260004	MACINE CONICHE Ø 71mm (COPPIA)
43A	170168	ANELLO Q13 LUCIDO
43B	170198	ANELLO NO FORI Q13 LUCIDO
44A	270035	MOTORE 230V 4 POLI PER MACINA CONICA
44B	270038	MOTORE 110V PER MACINA CONICA
44C	270039	MOTORE 380V PER MACINA CONICA
44D	270036	MOTORE 230V 6 POLI PER MACINA CONICA
45	180473	LAMINA DI PROTEZIONE
46	RMT800015	CAMPANA M80-Q13 COMPLETA
47A	210034	TELERUTTORE (MOT. 220V 3F)
47B	210035	TELERUTTORE (MOT. 320V)
48A	RMM100024	MOTORIDUTTORE COMPLETO DI GRUPPO MACINANTE 230V 4 POLI
48B	RMM100025	MOTORIDUTTORE COMPLETO DI GRUPPO MACINANTE 230V 6 POLI
48C	RMM100026	MOTORIDUTTORE COMPLETO DI GRUPPO MACINANTE 110V 4 POLI
48D	RMM100027	MOTORIDUTTORE COMPLETO DI GRUPPO MACINANTE 380V
49	180469	SUPPORTO PRESSINO
50	160067	CONO DI PROTEZIONE
51	240018	ADESIVO REGOLAZIONE MACINATURA
52	RMUNI0001	LEVA DOSATORE Q13 COMPLETA
53A	RMM100003	SUPPORTO DOSATORE Q13 C.C. COMPLETO DX
53B	RMM100004	SUPPORTO DOSATORE TELESCOPICO Q13 C.C. COMPLETO DX
54A	RMM100005	DOSATORE Q13 C.C. DX COMPLETO AUT.
54B	RMM100006	DOSATORE Q13 C.C. DX COMPLETO NON AUT.
54C	RMM100007	DOSATORE Q13 C.C. DX COMPLETO TELESCOPICO AUT.
54D	RMM100008	DOSATORE Q13 C.C. DX COMPLETO TELESCOPICO NON AUT.
55	160008	VETRO SPIA Q13
56	230049	MOLLA BLOCCA LAMINA DOSATURA
57	120035	GUARNIZIONE PER GHIERA Q13
58	270040	RIDUTTORE EPICICLOIDALE
59A	RMM100020	MOTORIDUTTORE 230V 4 POLI
59B	RMM100021	MOTORIDUTTORE 230V 6 POLI
59C	RMM100022	MOTORIDUTTORE 110V 4 POLI
59D	RMM100023	MOTORIDUTTORE 380V
60A	160068	PRESSINO Ø53
60B	160061	PRESSINO Ø57
61	210022	PULSANTE "START" PER TEMPORIZZATO
62	240075	ADESIVO "START" PER PULSANTE TEMPORIZZATO
63	240076	ADESIVO "TIMER" PER MANOPOLA REGOLAZIONE
64	150260	MORSETTIERA PA84/E

Q13 CONI AUT. - MAN. - TEMPORIZZATO



Q13 CONI AUT. - MAN. - TEMPORIZZATO

Rif. Disegno	Codice	Descrizione
1	110030	PERNO PER DOSATORE Q13-M80-T48
3	130059	NOTTOLINO DI AVANZAMENTO D.6x16
4	130060	NOTTOLINO DI ARRESTO D.4x17
5A	150069	CONDENSATORE 25 mF (Motore 230V)
5B	150066	CONDENSATORE 35 mF (Motore 110V)
6A	150045	CAVO MONOFASE CON SPINA SCHUKO
6B	150074	CAVO TRIFASE (220V 3F - 380V) SENZA SPINA
6C	150094	CAVO AMERICA 110V CON SPINA
6D	150084	CAVO CON SPINA INGLESE
6E	150080	CAVO CON SPINA AUSTRALIA
7	RMT800002	SCATOLA AUTOMATICO Q13-M80-T48 COMPLETA
8	160063	LINGUETTA CAMPANA
9	160064	COPERCHIO PER DOSATORE M80-Q13
10	160080	CAMPANA Q13-M80
11	160081	COPERCHIO CAMPANA Q13-M80
12	160118	PIEDINI
13	RMT800023	PRESSINO TELESCOPICO COMPLETO
14	RMT800024	LEVA REGOLAZIONE Q13 COMPLETA
15	170403	GHIERA Q13
16A	170407	FORCELLA Q13
16B	170453	FORCELLA TELESCOPICA Q13
17	170508	CORPO Q13 VERNICIATO NERO GRAFITE
18	170468	SOTTOGHIERA Q13
19	170485	PORTAMACINE FISSO PER CONICO
20	170483	GRUPPO MACINANTE CONICO
21	170370	PORTAMACINE CONICO ROTANTE
22	180525	FONDELLO PER Q13
23A	130147	KIT 6 BATTUTE 230V
23B	130149	KIT 6 BATTUTE 110V
23C	130148	KIT TIMER 230V
23D	130146	KIT TIMER 110V
24	120045	PROLUNGA BOCCHETTA
25	210033	CONTACOLPI
26	210015	INTERRUTTORE BIPOLARE LUMINOSO
27	230027	MOLLA RICHIAMO LEVA
28	230028	MOLLA NOTTOLINO ARR. DOSATORE Q13-M80
29	230029	MOLLA DI AVANZAMENTO PER DOSATORE
30	230045	MOLLA PER PORTAMACINE FISSO
31	260004	MACINE CONICHE Ø 71mm (COPPIA)
32A	270035	MOTORE 230V 4 POLI PER MACINA CONICA
32B	270038	MOTORE 110V PER MACINA CONICA
32C	270039	MOTORE 380V PER MACINA CONICA
32D	270036	MOTORE 230V 6 POLI PER MACINA CONICA
33	180473	LAMINA DI PROTEZIONE
34	RMT800015	CAMPANA M80-Q13 COMPLETA
35A	210034	TELERUTTORE (MOT. 220V 3F)
35B	210035	TELERUTTORE (MOT. 320V)
36A	RMM100024	MOTORIDUTTORE COMPLETO DI GRUPPO MACINANTE 230V 4 POLI
36B	RMM100025	MOTORIDUTTORE COMPLETO DI GRUPPO MACINANTE 230V 6 POLI
36C	RMM100026	MOTORIDUTTORE COMPLETO DI GRUPPO MACINANTE 110V 4 POLI
36D	RMM100027	MOTORIDUTTORE COMPLETO DI GRUPPO MACINANTE 380V
37	160067	CONO DI PROTEZIONE
38	240018	ADESIVO REGOLAZIONE MACINATURA
39	160008	VETRO SPIA Q13
40	120035	GUARNIZIONE PER GHIERA Q13
41	270040	RIDUTTORE EPICICLOIDALE
42A	RMM100020	MOTORIDUTTORE 230V 4 POLI
42B	RMM100021	MOTORIDUTTORE 230V 6 POLI
42C	RMM100022	MOTORIDUTTORE 110V 4 POLI
42D	RMM100023	MOTORIDUTTORE 400V
43A	RMT800014	PRESSINO Ø57 COMPLETO
43B	RMT800016	PRESSINO Ø53 COMPLETO
44	130091	ASTA PER MESCOLATORE
45	160059	DADO MESCOLATORE COMPLETO
46	160072	MESCOLATORE
47	180495	LAMINA COPRIDOSATURA
48	160071	STELLA SUPERIORE
49	230023	MOLLA REGISTRO DOSATURA
50	160070	STELLA INFERIORE
51	160065	RONDELLA
52A	170092	SUPPORTO DOSATORE
52B	170235	SUPPORTO DOSATORE TELESCOPICO
53	160068	CRICCO DESTRO
54	160075	LEVA DOSATORE
55	160074	FONDELLO DOSATORE
56A	RMT800010	SUPPORTO DOSATORE C.C. COMPLETO
56B	RMT800017	SUPPORTO DOSATORE TELESCOPICO C.C. COMPLETO
57A	RMT800003	DOSATORE C.C. DX COMPLETO AUTOMATICO
57B	RMT800019	DOSATORE C.C. DX TELESCOPICO
57C	RMT800025	DOSATORE C.C. DX COMPLETO
57D	RMT800026	DOSATORE C.C. DX TELESCOPICO COMPLETO PER MANUALE
58	RMUNI0007	LEVA DOSATORE COMPLETA
59	210022	PULSANTE "START" PER TEMPORIZZATO
60	240075	ADESIVO "START" PER PULSANTE TEMPORIZZATO
61	240076	ADESIVO "TIMER" PER MANOPOLA REGOLAZIONE
62A	170168	ANELLO Q13 LUCIDO
62B	170198	ANELLO NO FORI Q13 LUCIDO
63	150260	MORSETTIERA PA84/E