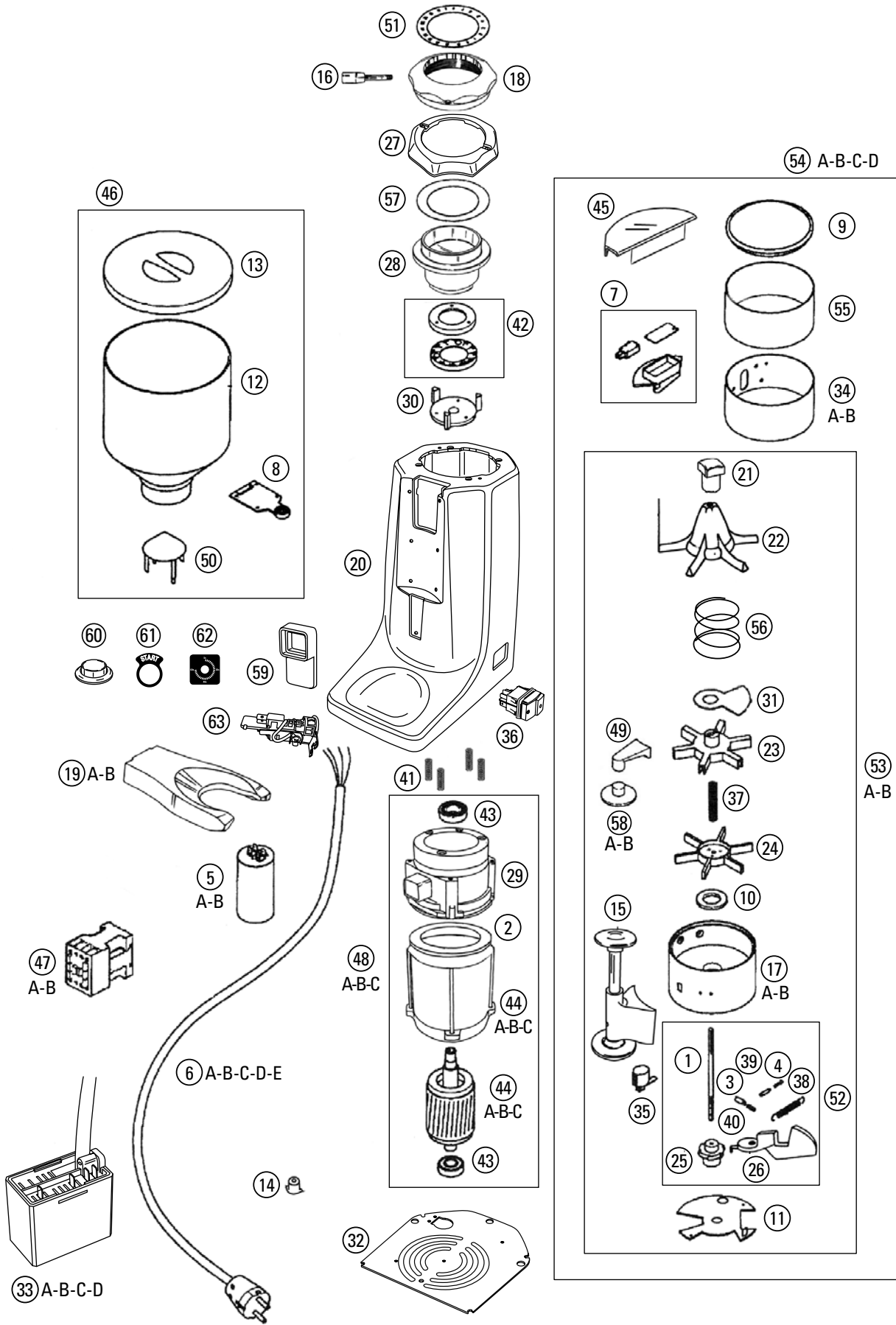


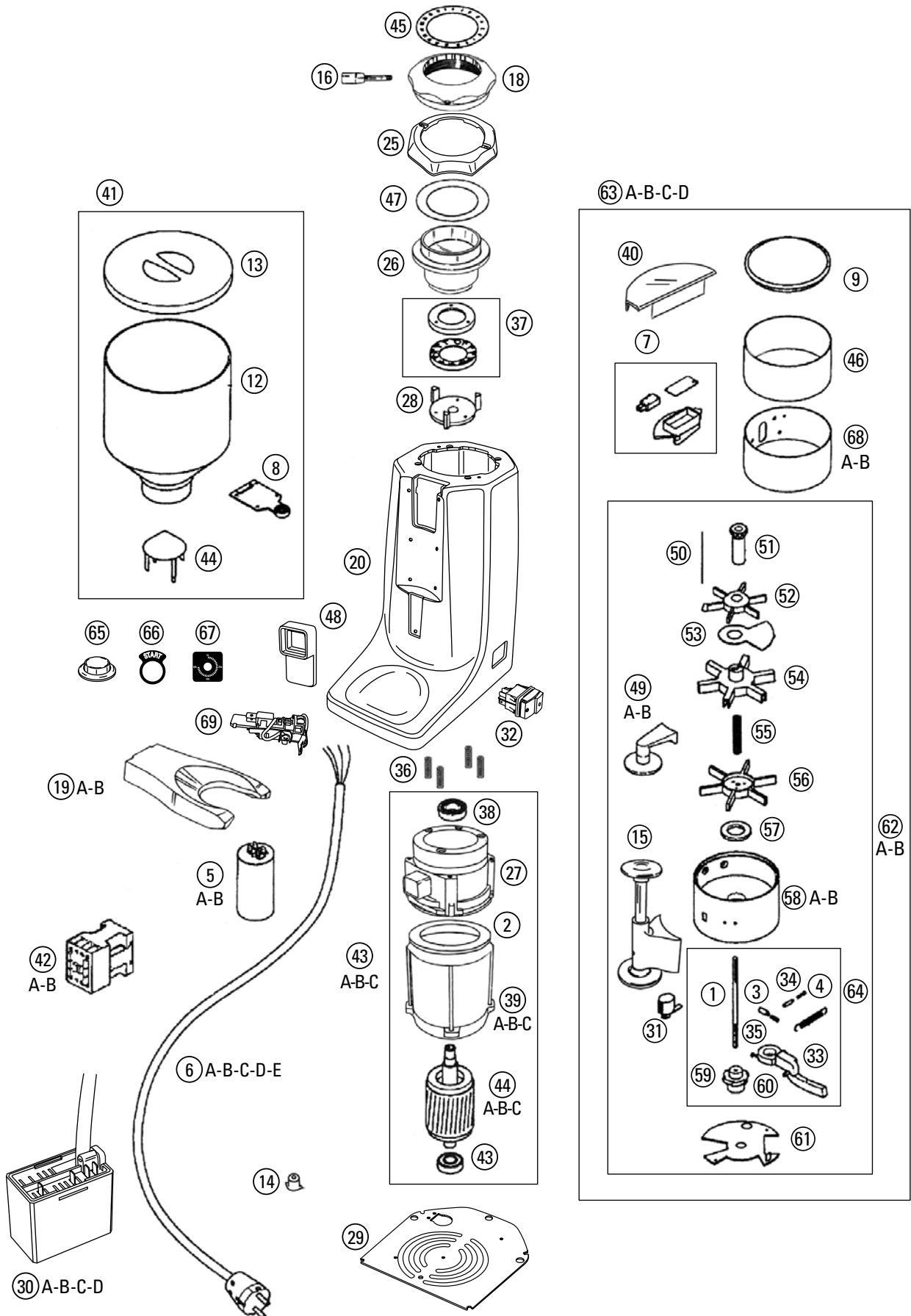
Q13/75 TOP AUT. - MAN. - TEMPORIZZATO



Q13/75 TOP AUT. - MAN. - TEMPORIZZATO

Rif. Disegno	Codice	Descrizione
1	110030	PERNO PER DOSATORE Q13-M80-T48
2	120001	GUARNIZIONE MOTORE Q13
3	130059	NOTTOLINO DI AVANZAMENTO D.6x16
4	130060	NOTTOLINO DI ARRESTO D.4x17
5A	150069	CONDENSATORE 25 mF (MOT. 220V)
5B	150092	CONDENSATORE 50 mF (MOT. 110V)
6A	150045	CAVO MONOFASE CON SPINA SCHUKO
6B	150074	CAVO TRIFASE (220V 3F - 380V) SENZA SPINA
6C	150094	CAVO AMERICA 110V CON SPINA
6D	150084	CAVO CON SPINA INGLESE
6E	150080	CAVO CON SPINA AUSTRALIA
7	RMT800002	SCATOLA AUTOMATICO Q13-M80-T48 COMPLETA
8	160063	LINGUETTA CAMPANA
9	160064	COPERCHIO PER DOSATORE M80-Q13
10	160250	RONDELLA PER DOSATORE M80-Q13-T48
11	180435	FONDELLO PER Q13 - M80 TOP
12	160080	CAMPANA Q13-M80
13	160149	COPERCHIO CAMPANA Q13-M80
14	160118	PIEDINI
15	RMT800023	PRESSINO TELESCOPICO COMPLETO
16	RMT800024	LEVA REGOLAZIONE Q13 COMPLETA
17A	170240	SUPPORTO INFERIORE DOSATORE Q13
17B	170245	SUPPORTO INFERIORE DOSATORE Q13 TELESCOPICO
18	170403	GHIERA Q13
19A	170407	FORCELLA Q13
19B	170453	FORCELLA TELESCOPICA Q13
20	170508	CORPO Q13 VERNICIATO NERO GRAFITE
21	170430	DADO MESCOLATORE Q13
22	170435	MESCOLATORE Q13
23	170440	STELLA SUPERIORE Q13
24	170445	STELLA INFERIORE Q13
25	170451	CRICCO DESTRO Q13
26	170460	LEVA DOSATORE Q13
27	170468	SOTTOGHIERA Q13
28	170479	PORTAMACINE SUPERIORE FISSO Q13
29	170482	GRUPPO MACINANTE Q13
30	170352	PORTAMACINE Q13
31	180495	LAMINA COPRIDOSAURA PER M80-Q13
32	180525	FONDELLO PER Q13
33A	130147	KIT 6 BATTUTE 230V
33B	130149	KIT 6 BATTUTE 110V
33C	130148	KIT TIMER 230V
33D	130146	KIT TIMER 110V
34A	170168	ANELLO Q13 LUCIDO
34B	170198	ANELLO NO FORI Q13 LUCIDO
35	210033	CONTACOLPI
36	210015	INTERRUTTORE BIPOLARE LUMINOSO
37	230047	MOLLA REGISTRO DOSATURA
38	230027	MOLLA RICHIAMO LEVA
39	230028	MOLLA NOTTOLINO ARR. DOSATORE Q13-M80
40	230029	MOLLA DI AVANZAMENTO PER DOSATORE
41	230045	MOLLA PER PORTAMACINE FISSO
42	260002	MACINE Ø75 (COPIA)
43	260005	CUSCINETTO 6202-2RS
44A	270023	MOTORE 230V/50
44B	270025	MOTORE Q13 380V
44C	270024	MOTORE Q13 110V/50
45	180473	LAMINA DI PROTEZIONE
46	RMT800015	CAMPANA Q13-M80 COMPLETA
47A	210034	TELERUTTORE (MOT. 220V 3F)
47B	210035	TELERUTTORE (MOT. 320V)
48A	RMM100011	MOTORE Q13 220V COMPLETO
48B	RMM100013	MOTORE Q13 110V/50 COMPLETO
48C	RMM100015	MOTORE Q13 380V COMPLETO
49	180469	SUPPORTO PRESSINO
50	160067	CONO DI PROTEZIONE
51	240018	ADESIVO REGOLAZIONE MACINATURA
52	RMUNI0001	LEVA DOSATORE Q13 COMPLETA
53A	RMM100003	SUPPORTO DOSATORE Q13 C.C. COMPLETO DX
53B	RMM100004	SUPPORTO DOSATORE TELESCOPICO Q13 C.C. COMPLETO DX
54A	RMM100005	DOSATORE Q13 C.C. DX COMPLETO AUT.
54B	RMM100006	DOSATORE Q13 C.C. DX COMPLETO NON AUT.
54C	RMM100007	DOSATORE Q13 C.C. DX COMPLETO TELESCOPICO AUT.
54D	RMM100008	DOSATORE Q13 C.C. DX COMPLETO TELESCOPICO NON AUT.
55	160008	VETRO SPIA
56	230049	MOLLA BLOCCA LAMINA DOSATURA
57	120035	GUARNIZIONE PER GHIERA Q13
58A	160068	PRESSINO Ø53
58B	160061	PRESSINO Ø57
59	120045	PROLUNGA BOCCHETTA
60	210022	PULSANTE "START" PER TEMPORIZZATO
61	240075	ADESIVO "START" PER PULSANTE TEMPORIZZATO
62	240076	ADESIVO "TIMER" PER MANOPOLA REGOLAZIONE
63	150260	MORSETTIERA PA84/E

Q13/75 AUT. - MAN. - TEMPORIZZATO



Q13/75 AUT. - MAN. - TEMPORIZZATO

Rif. Disegno	Codice	Descrizione
1	110030	PERNO PER DOSATORE Q13-M80-T48
2	120001	GUARNIZIONE MOTORE Q13
3	130059	NOTTOLINO DI AVANZAMENTO D.6x16
4	130060	NOTTOLINO DI ARRESTO D.4x17
5A	150069	CONDENSATORE 25 mF (MOT. 220V)
5B	150092	CONDENSATORE 50 mF (MOT. 110V)
6A	150045	CAVO MONOFASE CON SPINA SCHUKO
6B	150074	CAVO TRIFASE (220V 3F - 380V) SENZA SPINA
6C	150094	CAVO AMERICA 110V CON SPINA
6D	150084	CAVO CON SPINA INGLESE
6E	150080	CAVO CON SPINA AUSTRALIA
7	RMT800002	SCATOLA AUTOMATICO Q13-M80-T48 COMPLETA
8	160063	LINGUETTA CAMPANA
9	160064	COPERCHIO PER DOSATORE M80-Q13
12	160080	CAMPANA Q13-M80
13	160149	COPERCHIO CAMPANA Q13-M80
14	160118	PIEDINI
15	RMT800023	PRESSINO TELESCOPICO COMPLETO
16	RMT800024	LEVA REGOLAZIONE Q13 COMPLETA
17A	170240	SUPPORTO INFERIORE DOSATORE Q13
17B	170245	SUPPORTO INFERIORE DOSATORE Q13 TELESCOPICO
18	170403	GHIERA Q13
19A	170407	FORCELLA Q13
19B	170453	FORCELLA TELESCOPICA Q13
20	170508	CORPO Q13 VERNICIATO NERO GRAFITE
24	170445	STELLA INFERIORE Q13
25	170468	SOTTOGHIERA Q13
26	170479	PORTAMACINE SUPERIORE FISSO Q13
27	170482	GRUPPO MACINANTE Q13
28	170352	PORTAMACINE Q13
29	180525	FONDELLO PER Q13
30A	130147	KIT 6 BATTUTE 230V
30B	130149	KIT 6 BATTUTE 110V
30C	130148	KIT TIMER 230V
30D	130146	KIT TIMER 110V
31	210033	CONTACOLPI
32	210015	INTERRUTTORE BIPOLARE LUMINOSO
33	230027	MOLLA RICHIAMO LEVA
34	230028	MOLLA NOTTOLINO ARR. DOSATORE Q13-M80
35	230029	MOLLA DI AVANZAMENTO PER DOSATORE
36	230045	MOLLA PER PORTAMACINE FISSO
37	260002	MACINE Ø75 (COPPIA)
38	260005	CUSCINETTO 6202-2RS
39A	270023	MOTORE 230V/50
39B	270025	MOTORE Q13 380V
39C	270024	MOTORE Q13 110V/50
40	180473	LAMINA DI PROTEZIONE
41	RMT800015	CAMPANA Q13-M80 COMPLETA
42A	210034	TELERUTTORE (MOT. 220V 3F)
42B	210035	TELERUTTORE (MOT. 320V)
43A	RMM100011	MOTORE Q13 220V COMPLETO
43B	RMM100013	MOTORE Q13 110V/50 COMPLETO
43C	RMM100015	MOTORE Q13 380V COMPLETO
44	160067	CONO DI PROTEZIONE
45	240018	ADESIVO REGOLAZIONE MACINATURA
46	160008	VETRO SPIA
47	120035	GUARNIZIONE PER GHIERA Q13
48	120045	PROLUNGA BOCCHETTA
49A	RMT800014	PRESSINO Ø57 COMPLETO
49B	RMT800016	PRESSINO Ø53 COMPLETO
50	130091	ASTA PER MESCOLATORE
51	160059	DADO MESCOLATORE COMPLETO
52	160072	MESCOLATORE
53	180492	LAMINA COPRIDOSATURA
54	160071	STELLA SUPERIORE
55	230023	MOLLA REGISTRO DOSATURA
56	160070	STELLA INFERIORE
57	160065	RONDELLA
58A	170092	SUPPORTO DOSATORE
58B	170235	SUPPORTO DOSATORE TELESCOPICO
59	160068	CRICCO DESTRO
60	160075	LEVA DOSATORE
61	160074	FONDELLO DOSATORE
62A	RMT800010	SUPPORTO DOSATORE C.C. COMPLETO
62B	RMT800017	SUPPORTO DOSATORE TELESCOPICO C.C. COMPLETO
63A	RMT800003	DOSATORE C.C. DX COMPLETO AUT.
63B	RMT800019	DOSATORE C.C. DX TELESCOPICO COMPLETO AUTOMATICO
63C	RMT800025	DOSATORE C.C. DX COMPLETO PER MANUALE
63D	RMT800026	DOSATORE C.C. DX TELESCOPICO COMPLETO PER MANUALE
64	RMUNI0007	LEVA DOSATORE Q13 COMPLETA
65	210022	PULSANTE "START" PER TEMPORIZZATO
66	240075	ADESIVO "START" PER PULSANTE TEMPORIZZATO
67	240076	ADESIVO "TIMER" PER MANOPOLA REGOLAZIONE
68A	170168	ANELLO Q13 LUCIDO
68B	170198	ANELLO NO FORI Q13 LUCIDO
69	150260	MORSETTIERA PA84/E