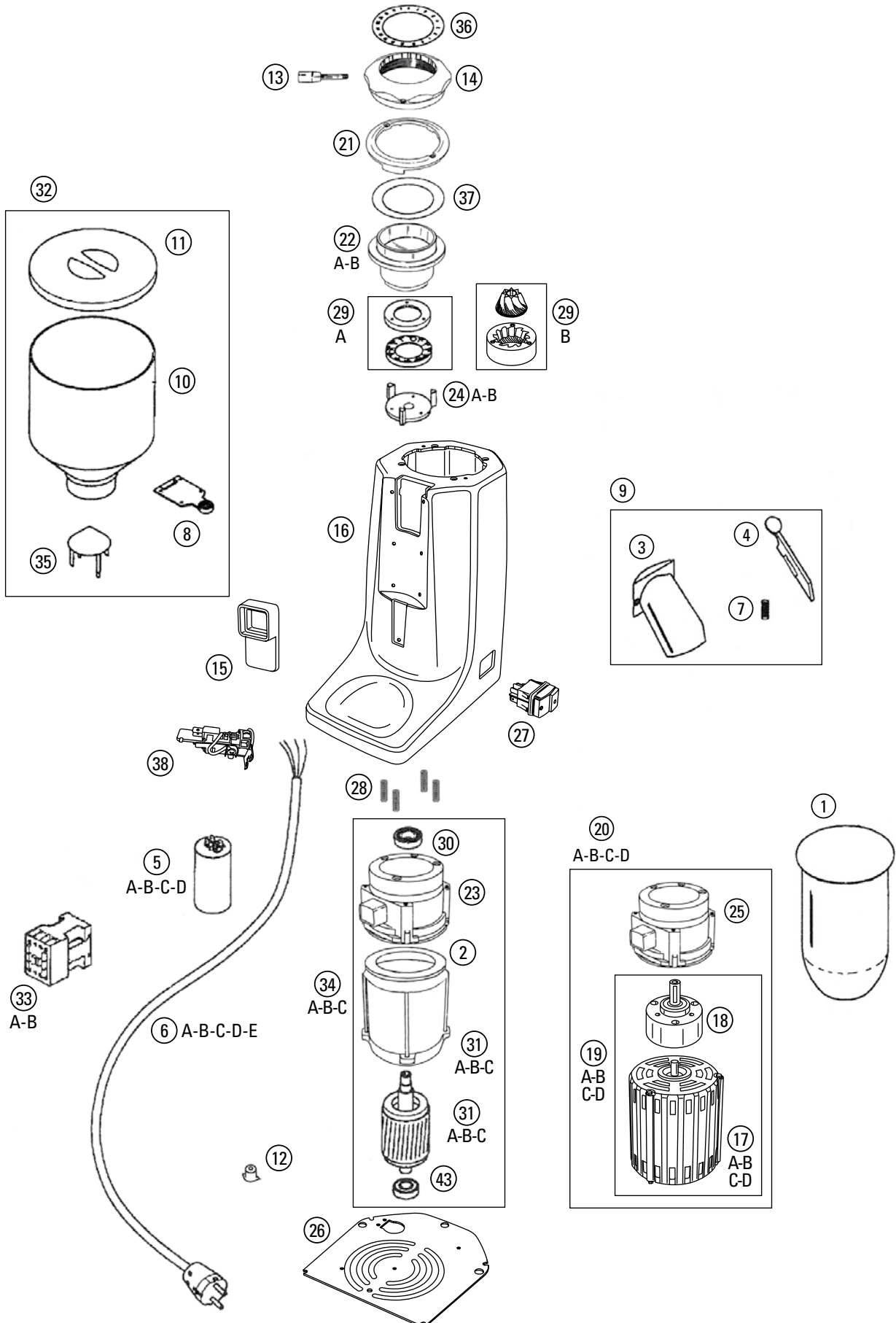


Q13/75-D - Q13 CONI-D



Q13/75-D - Q13 CONI-D

Rif. Disegno	Codice	Descrizione
1	180044	BICCHIERE DROGHERIA
2	120001	GUARNIZIONE MOTORE Q13
3	180475	BOCCHETTA DROGHERIA
4	170097	LEVA BOCCHETTA DROGHERIA
5A	150069	CONDENSATORE 25 mF Ø75 mm (MOT. 220V)
5B	150092	CONDENSATORE 50 mF Ø75 mm (MOT. 110V)
5C	150066	CONDENSATORE 35 mF Ø71 mm (MOT. 110V MACINA CONICA)
5D	150069	CONDENSATORE 25 mF Ø71 mm (MOT. 230V MACINA CONICA)
6A	150045	CAVO MONOFASE CON SPINA SCHUKO
6B	150074	CAVO TRIFASE (220V 3F - 380V) SENZA SPINA
6C	150094	CAVO AMERICA 110V CON SPINA
6D	150084	CAVO CON SPINA INGLESE
6E	150080	CAVO CON SPINA AUSTRALIA
7	230043	MOLLA PER LEVA BOCCHETTA DROGHERIA
8	160063	LINGUETTA CAMPANA M80-T48
9	RMQ13D001	BOCCHETTA COMPLETA MONTATA
10	160080	CAMPANA
11	160149	COPERCHIO CAMPANA
12	160118	PIEDINI
13	RMT800024	LEVA REGOLAZIONE Q13 COMPLETA
14	170403	GHIERA
15	120045	PROLUNGA BOCCHETTA
16	170508	CORPO VERNICIATO NERO GRAFITE
17A	270035	MOTORE 230V 4 POLI PER MACINA CONICA
17B	270038	MOTORE 110V PER MACINA CONICA
17C	270039	MOTORE 380V PER MACINA CONICA
17D	270036	MOTORE 230V 6 POLI PER MACINA CONICA
18	270040	RIDUTTORE EPICICLOIDALE
19A	RMM100020	MOTORIDUTTORE 230V 4 POLI
19B	RMM100021	MOTORIDUTTORE 230V 6 POLI
19C	RMM100022	MOTORIDUTTORE 110V 4 POLI
19D	RMM100023	MOTORIDUTTORE 380V
20A	RMM100024	MOTORIDUTTORE COMPLETO DI GRUPPO MACINANTE 230V 4 POLI
20B	RMM100025	MOTORIDUTTORE COMPLETO DI GRUPPO MACINANTE 230V 6 POLI
20C	RMM100026	MOTORIDUTTORE COMPLETO DI GRUPPO MACINANTE 110V 4 POLI
20D	RMM100027	MOTORIDUTTORE COMPLETO DI GRUPPO MACINANTE 380V
21	170468	SOTTOGHIERA
22A	170479	PORTAMACINE SUPERIORE FISSO Q13
22B	170485	PORTAMACINE CONICO FISSO Q13
23	170482	GRUPPO MACINANTE Q13
24A	170352	PORTAMACINE Q13
24B	170370	PORTAMACINE CONICHE ROTANTE Q13
25	170483	GRUPPO MACINANTE Ø71 mm CONICO
26	180525	FONDELLO PER Q13
27	210015	INTERRUTTORE BIPOLARE
28	230045	MOLLA PER PORTAMACINE FISSO
29A	260002	MACINE Ø75 (COPPIA)
29B	260004	MACINA CONICA Ø71 mm (COPPIA)
30	260005	CUSCINETTO 6202-2RS
31A	270023	MOTORE 230V/50
31B	270025	MOTORE 380V
31C	270024	MOTORE 110V/50
32	RMT800015	CAMPANA COMPLETA
33A	210034	TELERUTTORE (MOT. 220V 3F)
33B	210035	TELERUTTORE (MOT. 320V)
34A	RMM100011	MOTORE 220V COMPLETO
34B	RMM100013	MOTORE 110V/50 COMPLETO
34C	RMM100015	MOTORE 380V COMPLETO
35	160067	CONO DI PROTEZIONE
36	240018	ADESIVO REGOLAZIONE MACINATURA
37	120035	GUARNIZIONE PER GHIERA Q13
38	150260	MORSETTIERA PA84/E