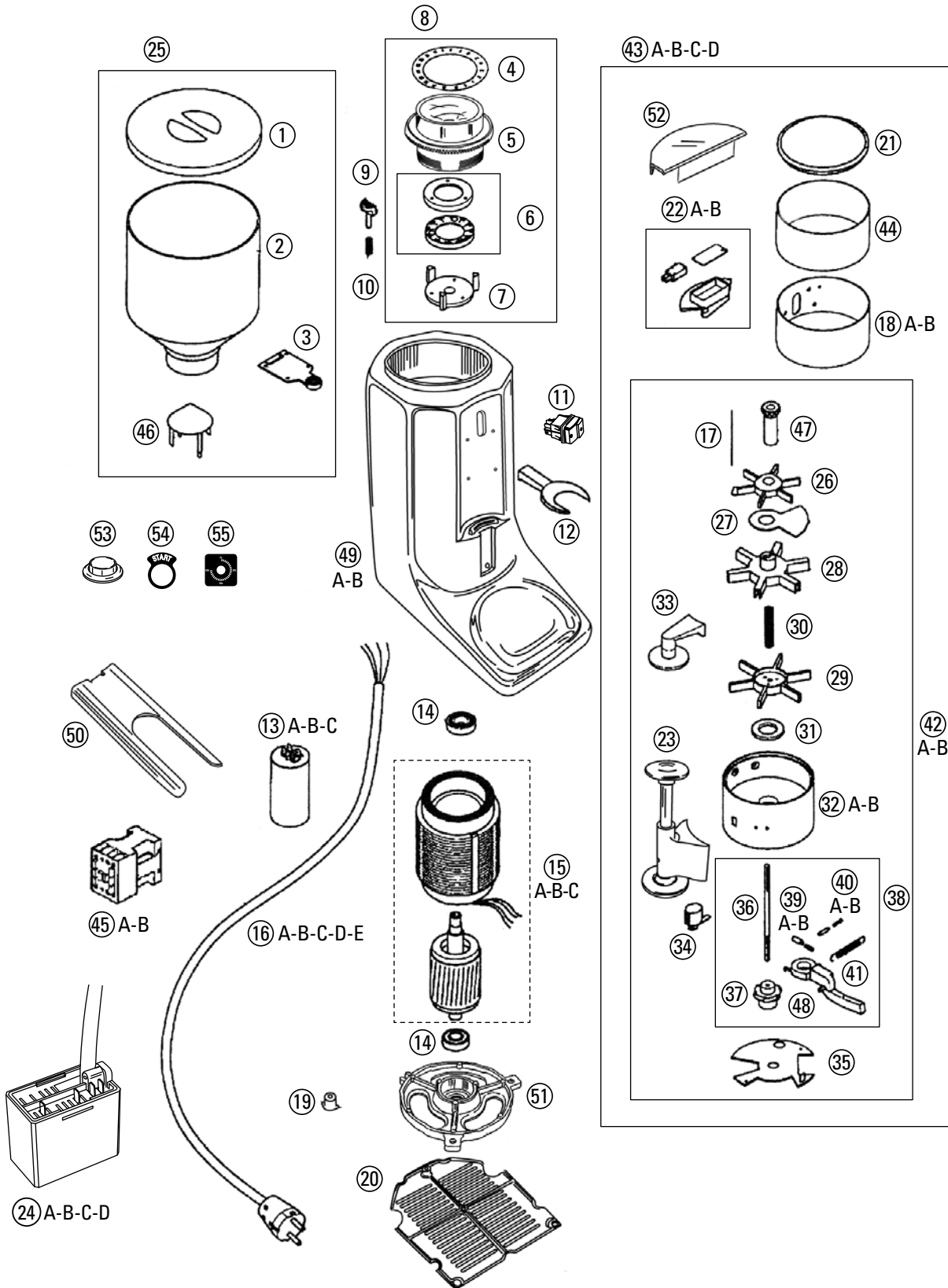


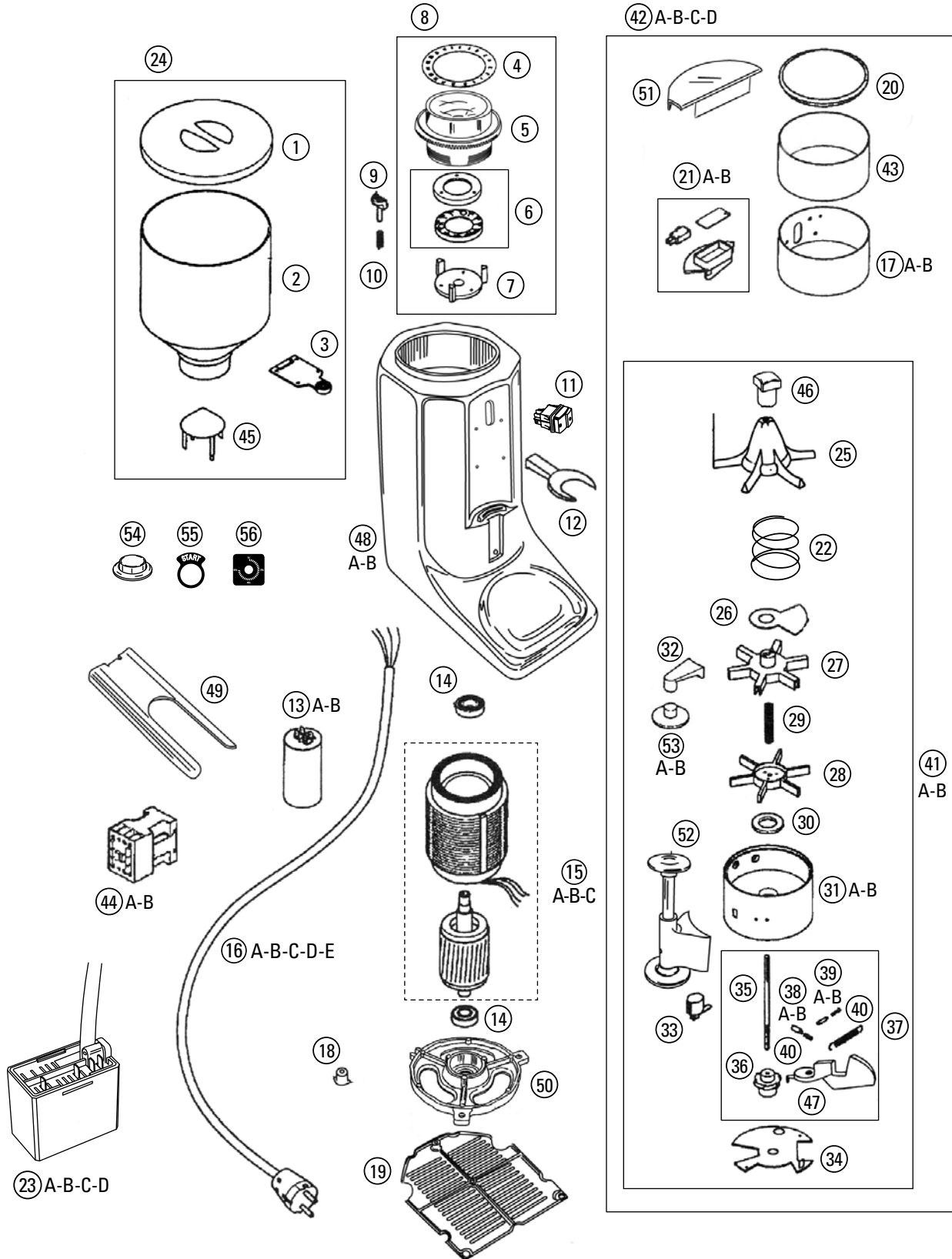
M80 AUT. - MAN. - TEMPORIZZATO



M80 AUT. - MAN. - TEMPORIZZATO

Rif. Dis.	Codice	Descrizione
1	160149	COPERCHIO CAMPANA M80
2	160080	CAMPANA M80
3	160063	LINGUETTA CAMPANA
4	240023	TARGHETTA MACINATURA M80
5	170195	GHIERA M80
6	260001	MACINE Ø63 (coppia)
7	170090	PORTA MACINE ROTANTE M80
8	RMT800021	PORTA MACINE ROTANTE M80 COMPLETO
9	160062	NOTTOLINO ARRESTO GHIERA
10	230013	MOLLA NOTTOLINO ARRESTO GHIERA
11	210015	INT. BIP. LUMIN. 16A 250VAC LED VERDE IP55
12	170044	FORCELLA MACINADOSATORE
13A	150064	CONDENSATORE 12,5 MF (MOT. V220)
13B	150069	CONDENSATORE 25 MF (MOT. V110)
13C	150065	CONDENSATORE 25 MF (MOT. V110) ETL
14	260005	CUSCINETTO 6202 - 2RS
15A	270003	MOTORE M80 V220
15B	270006	MOTORE M80 V380
15C	270004	MOTORE M80 V110
16A	150073	CAVO UNIFICATO V220 CON SPINA SCHUKO
16B	150074	CAVO TRIFASE (V220 3F - V380 SENZA SPINA)
16C	150076	CAVO AMERICA V110 CON SPINA
16D	150077	CAVO CON SPINA INGLESE
16E	150078	CAVO CON SPINA AUSTRALIA
17	130091	ASTA PER MESCOLATORE M80
18A	170174	ANELLO SUPERIORE DOSATORE
18B	170176	ANELLO SUPERIORE DOSATORE SENZA FORO
19	160118	PIEDINI M80
20	160200	FONDELLO M80
21	160064	COPERCHIO DOSATORE M80
22A	RMT800002	SCATOLA AUTOMATICO M80 COMPLETA
22B	RMT800004	SCATOLA AUTOMATICO M80 COMPLETA ETL
23	RMT800023	PRESSINO TELESCOPICO COMPLETO
24A	130147	KIT 6 BATTUTE 230V
24B	130149	KIT 6 BATTUTE 110V
24C	130148	KIT 6 TIMER 230V
24D	130146	KIT 6 TIMER 110V
25	RMT800015	CAMPANA COMPLETA M80
26	160072	MESCOLATORE
27	180495	LAMINA COPRIDOSATURA
28	160071	STELLA SUPERIORE TIPO NUOVO
29	160070	STELLA INFERIORE TIPO NUOVO
30	230023	MOLLA REGISTRO DOSATURA M80
31	160065	RONDELLA IN PLASTICA PER DOSATORE
32A	170092	SUPPORTO DOSATORE M80
32B	170235	SUPPORTO INF. DOSATORE TELESCOPICO M80 C.C. COMPLETO
33	RMT800014	PRESSINO Ø56 mm.
34	210033	CONTACOLPI
35	160074	FONDELLO PER DOSATORE
36	110030	PERNO PER DOSATORE M80/T48
37	160068	CRICCO DESTRO PER DOSATORE
38	RMUNI0007	LEVA DOSATORE M80/T48 COMPLETA
39A	130059	NOTTOLINO DI AVANZAMENTO D6 AVV./DOS.
39B	230029	MOLLA AVANZAMENTO PER DOSATORE M80
40A	130060	NOTTOLINO DI ARRESTO D4 ARR./DOS.
40B	230028	MOLLA NOTTOLINO ARR. DOSATORE T80
41	230027	MOLLA RICHIAMO LEVA
42A	RMT800010	SUPPORTO DOSATORE M80 C.C. COMPLETO
42B	RMT800017	SUPPORTO DOSATORE TELESCOPICO COMPLETO C.C.
43A	RMT800003	DOSATORE M80 C.C. DX COMPLETO PER AUT.
43B	RMT800019	DOSATORE M80 C.C. DX TELESCOPICO COMPLETO PER AUT.
43C	RMT800025	DOSATORE M80 C.C. DX COMPLETO PER VERSIONE MANUALE
43D	RMT800026	DOSATORE M80 C.C. DX TELESCOPICO COMPLETO PER MANUALE
44	160008	VETRO SPIA TIPO NUOVO
45A	210035	TELERUTTORE (MOT. V380)
45B	210034	TELERUTTORE (MOT. V220 3F)
46	160067	CONO DI PROTEZIONE M80
47	160059	DADO MESCOLATORE COMPLETO
48	160075	LEVA PER DOSATORE
49A	170266	CORPO M80 NERO GRAFITE
49B	170270	CORPO M80 LUCIDO
50	180486	FORCELLA TELESCOPICA LUCIDATA PER M80
51	170282	FONDELLO PORTA MOTORE
52	180473	LAMINA DI PROTEZIONE M80 MANUALE
53	210022	PULSANTE "START" PER TEMPORIZZATO
54	240075	ADESIVO "START" PER PULSANTE TEMPORIZZATO
55	240075	ADESIVO "TIMER" PER MANOPOLA REGOLAZIONE

M80 TOP AUT. - MAN. - TEMPORIZZATO



M80 TOP AUT. - MAN. - TEMPORIZZATO

Rif. Dis.	Codice	Descrizione
1	160149	COPERCHIO CAMPANA M80
2	160080	CAMPANA M80
3	160063	LINGUETTA CAMPANA
4	240023	TARGHETTA MACINATURA M80
5	170195	GHIERA M80
6	260001	MACINE Ø63 (coppia)
7	170090	PORTA MACINE ROTANTE M80
8	RMT800021	PORTA MACINE ROTANTE M80 COMPLETO
9	160062	NOTTOLINO ARRESTO GHIERA
10	230013	MOLLA NOTTOLINO ARRESTO GHIERA
11	210015	INT. BIP. LUMIN. 16A 250VAC LED VERDE IP55
12	170044	FORCELLA MACINADOSATORE
13A	150064	CONDENSATORE 12,5 MF (MOT. V220)
13B	150069	CONDENSATORE 25 MF (MOT. V110)
14	260005	CUSCINETTO 6202 - 2RS
15A	270003	MOTORE M80 V220
15B	270006	MOTORE M80 V380
15C	270004	MOTORE M80 V110
16A	150073	CAVO UNIFICATO V220 CON SPINA SCHUKO
16B	150074	CAVO TRIFASE (V220 3F - V380 SENZA SPINA)
16C	150076	CAVO AMERICA V110 CON SPINA
16D	150077	CAVO CON SPINA INGLESE
16E	150078	CAVO CON SPINA AUSTRALIA
17A	170174	ANELLO SUPERIORE DOSATORE
17B	170176	ANELLO SUPERIORE DOSATORE SENZA FORO
18	160118	PIEDINI M80
19	160200	FONDELLO M80
20	160064	COPERCHIO DOSATORE M80
21A	RMT800002	SCATOLA AUTOMATICO M80 COMPLETA
21B	RMT800004	SCATOLA AUTOMATICO M80 COMPLETA ETL
22	230049	MOLLA BLOCCA LAMINA DOSATURA
23A	130147	KIT 6 BATTUTE 230V
23B	130149	KIT 6 BATTUTE 110V
23C	130148	KIT 6 TIMER 230V
23D	130146	KIT 6 TIMER 110V
24	RMT800015	CAMPANA COMPLETA M80
25	170435	MESCOLATORE
26	180495	LAMINA COPRIDOSATURA
27	170440	STELLA SUPERIORE
28	170445	STELLA INFERIORE
29	230047	MOLLA REGISTRO DOSATURA M80
30	160250	RONDELLA IN PLASTICA PER DOSATORE
31A	170240	SUPPORTO INFERIORE DOSATORE M80 TOP
31B	170245	SUPPORTO INFERIORE DOSATORE M80 TELESCOPICO
32	180469	SUPPORTO PRESSINO
33	210033	CONTACOLPI
34	180435	FONDELLO PER M1 - M80 TOP
35	110030	PERNO PER DOSATORE M80/T48
36	170451	CRICCO DESTRO PER DOSATORE
37	RMUNI0007	LEVA DOSATORE M80/T48 COMPLETA
38A	130059	NOTTOLINO DI AVANZAMENTO D6 AVV./DOS.
38B	230029	MOLLA AVANZAMENTO PER DOSATORE M80
39A	130060	NOTTOLINO DI ARRESTO D4 ARR./DOS.
39B	230028	MOLLA NOTTOLINO DI ARRESTO D4 ARR./DOS.
40	230027	MOLLA RICHIAMO LEVA
41A	RMM800002	SUPPORTO INFERIORE DOSATORE M80 C.C. COMPLETO
41B	RMM800027	SUPPORTO INFERIORE DOSATORE M80 C.C. TELESCOPICO COMPLETO
42A	RMM800003	DOSATORE M80 C.C. COMPLETO PER AUT.
42B	RMM800029	DOSATORE M80 C.C. DX TELESCOPICO COMPLETO PER AUT.
42C	RMM800030	DOSATORE M80 C.C. DX COMPLETO PER VERSIONE MANUALE
42D	RMM800031	DOSATORE M80 C.C. DX TELESCOPICO COMPLETO PER MANUALE
43	160008	VETRO SPIA TIPO NUOVO
44A	210035	TELERUTTORE (MOT. V380)
44B	210034	TELERUTTORE (MOT. V220 3F)
45	160067	CONO DI PROTEZIONE M80
46	170430	DADO MESCOLATORE COMPLETO
47	170460	LEVA DOSATORE
48A	170266	CORPO M80 NERO GRAFITE
48B	170270	CORPO M80 LUCIDO
49	180486	FORCELLA TELESCOPICA LUCIDATA PER M80
50	170282	FONDELLO PORTA MOTORE
51	180473	LAMINA DI PROTEZIONE M80 MANUALE
52	RMT800023	PRESSINO TELESCOPICO COMPLETO
53A	160068	PRESSINO Ø53
53B	160061	PRESSINO Ø57
54	210022	PULSANTE "START" PER TEMPORIZZATO
55	240075	ADESIVO "START" PER PULSANTE TEMPORIZZATO
56	240075	ADESIVO "TIMER" PER MANOPOLA REGOLAZIONE