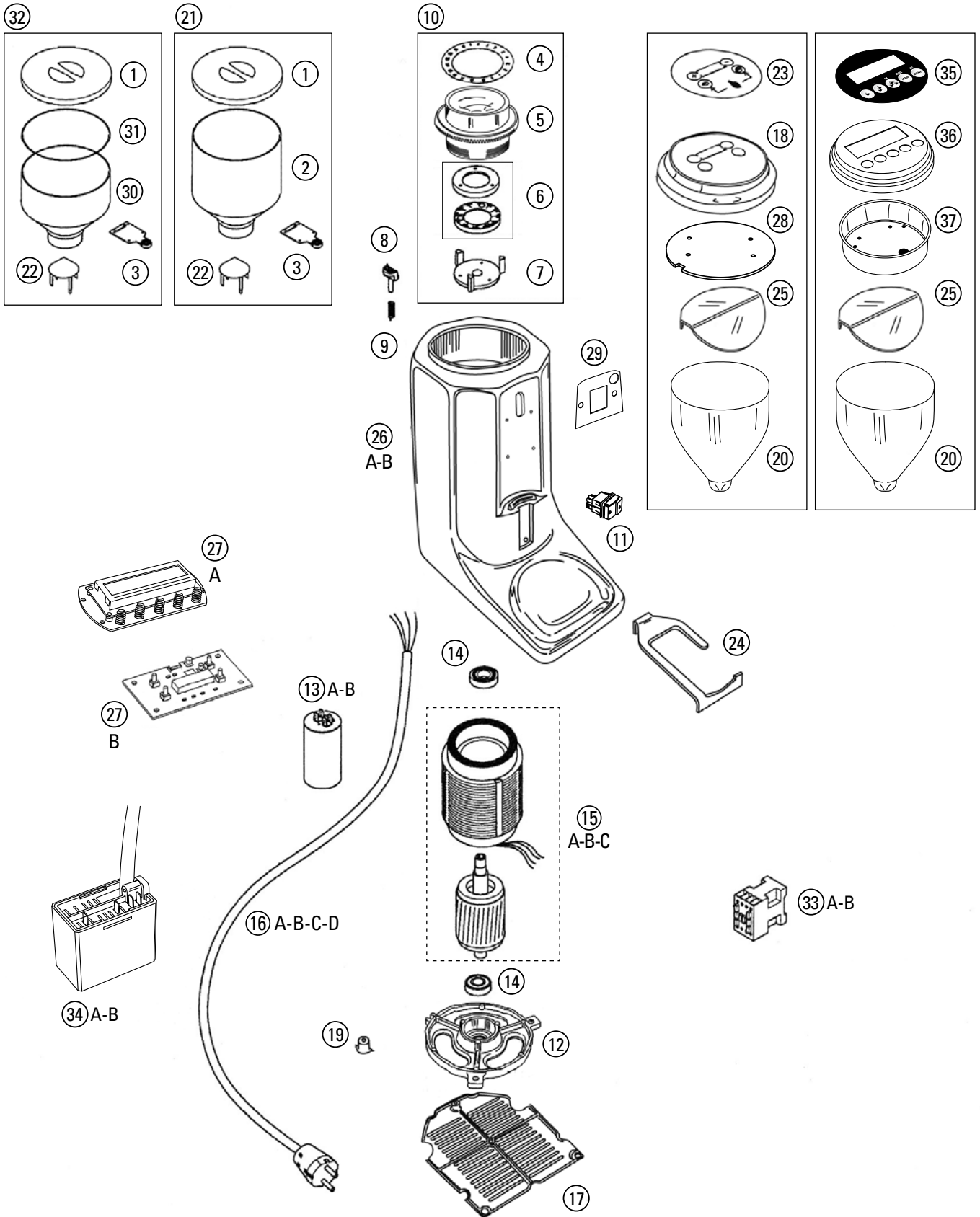


# M80/E



## M80/E

| Rif. Disegno | Codice    | Descrizione                                       |
|--------------|-----------|---|
| 1            | 160149    | COPERCHIO CAMPANA M80                             |
| 2            | 160080    | CAMPANA M80                                       |
| 3            | 160063    | LINGUETTA CAMPANA                                 |
| 4            | 240022    | TARGHETTA MACINATURA M80                          |
| 5            | 170195    | GHIERA M80  |
| 6            | 260001    | MACINE Ø60 (COPPIA)                               |
| 7            | 170090    | PORTA MACINE ROTANTE M80                          |
| 8            | 160062    | NOTTOLINO ARRESTO GHIERA                          |
| 9            | 230013    | MOLLA NOTTOLINO ARRESTO GHIERA                    |
| 10           | RMT800005 | PORTA MACINE ROTANTE M80 COMPLETO                 |
| 11           | 210015    | INT. BIP. LUMIN. 16A 250VAC LED VERDE IP55        |
| 12           | 170282    | FONDELLO PORTA MOTORE                             |
| 13A          | 150064    | CONDENSATORE 12.5 MF (MOT. 220V)                  |
| 13B          | 150069    | CONDENSATORE 25 MF ( MOT. 110V)                   |
| 14           | 260005    | CUSCINETTO 6202 - 2RS                             |
| 15A          | 270003    | MOTORE M80 V220 (COMPLETO)                        |
| 15B          | 270004    | MOTORE M80 V110 (COMPLETO)                        |
| 15C          | 270006    | MOTORE M80 V380 (COMPLETO)                        |
| 16A          | 150073    | CAVO MONOFASE 220V CON SPINA SCHUKO               |
| 16B          | 150076    | CAVO AMERICA (110V CON SPINA)                     |
| 16C          | 150077    | CAVO CON SPINA INGLESE                            |
| 16D          | 150078    | CAVO CON SPINA AUSTRALIA                          |
| 17           | 160200    | FONDELLO M80                                      |
| 18           | 180464    | COPERCHIO M80 ELETTRONICO "VECCHIO"               |
| 19           | 160118    | PIEDINI M80                                       |
| 20           | 180453    | CONTENITORE M80 ELETTRONICO                       |
| 21           | RMT800015 | CAMPANA M80 COMPLETA                              |
| 22           | 160067    | CONO DI PROTEZIONE M80                            |
| 23           | 240020    | ADESIVO DISPLAY M80 M1 ELETTRONICO "TIPO VECCHIO" |
| 24           | 180481    | FORCELLA PER M80 ELETTRONICO                      |
| 25           | 180490    | LAMINA DI PROTEZIONE PER M80 ELETTRONICO          |
| 26A          | 170266    | CORPO M80 NERO GRAFITE                            |
| 26B          | 170270    | CORPO M80 LUCIDO                                  |
| 27A          | 130141    | DISPLAY 5 TASTI "TIPO NUOVO"                      |
| 27B          | 130142    | DISPLAY 4 TASTI "TIPO VECCHIO"                    |
| 28           | 160205    | FONDELLO PLEX PER COPERCHIO                       |
| 29           | 120030    | GUARNIZIONE ANTIVIBRANTE                          |
| 30           | 160084    | CAMPANA TAGLIATA                                  |
| 31           | RMM800005 | GUARNIZIONE PER CAMPANA TAGLIATA                  |
| 32           | RMM800004 | CAMPANA TAGLIATA PER M80/E COMPLETA               |
| 33A          | 210035    | TELERUTTORE (MOT. 380V)                           |
| 33B          | 210034    | TELERUTTORE (MOT. 220V 3F)                        |
| 34A          | 130140    | SCHEDA ELETTRONICA VERSIONE 230V                  |
| 34B          | 130145    | SCHEDA ELETTRONICA VERSIONE 110V                  |
| 35           | 240024    | ADESIVO DISPLAY                                   |
| 36           | 180448    | COPERCHIO M80 - Q13 LUCIDATO "NUOVO"              |
| 37           | 180438    | FONDELLO PER COPERCHIO M80 - M1 ELETTRONICO NUOVO |