

ESPLOSO

**MACINADOSATORE
STARK**

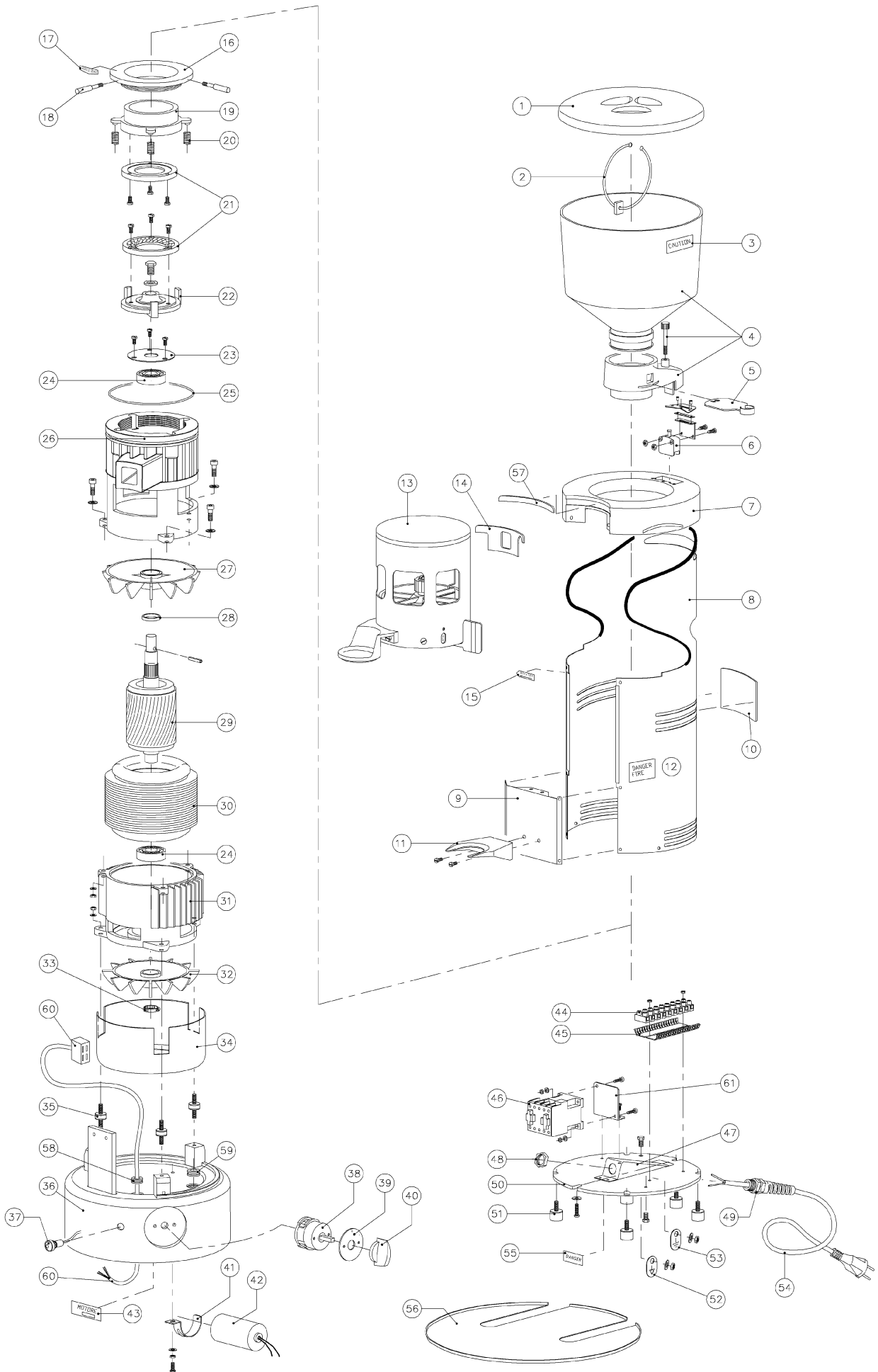
ESSKDOS03.00 09/2009



MAZZER LUIGI s.r.l
VIA MOGLIANESE, 113
30030 GARDIGIANO DI SCORZE' (VE)
ITALIA
TEL. +39 041 5830200 r.a. - FAX +39 041 5830060
E-mail: mazzler@mazzler.com – <http://www.mazzler.com>

N.	DESCRIZIONE	CODICE	Q.	NOTE
1	Coperchio campana	S000COD01	1	
2	Calamita con anello	S00SCAC01	-	Optional
3	Etichetta "Caution - Hopper"	S000ETA15	1	Vers. 110V/60Hz Vers. 220V/60Hz
4	Campana completa Major/Robur	S00SCAE03	1	(campana + bocchettone + perno)
5	Serranda	S000SEB02	1	
6	Microinterruttore di sicurezza campana	S000INR01	1	
7	Testa Stark	SSK0TEB01	1	
8	Mantello Stark	PSK0MAN01	1	
9	Frontalino Stark	PSK0FRO01	1	
10	Etichetta "4M"	S000ETA12	1	
11	Forchetta	S000FOB02	1	
12	Etichetta "Caution Fire"	S000ETA20	1	Vers. 110V/60Hz Vers. 220V/60Hz
13a	Gruppo dosatore automatico	SMJSGRL05	1	Vers. automatico
13b	Gruppo dosatore automatico ETL	SMJSGRE05	1	Vers. automatico
14	Guarnizione Aer-Stop	S000GUA01	1	
15	Etichetta "Rotazione motore"	S000ETA00	1	
16	Ghiera regolazione macinatura Major	SMJ0GHA04	1	
17	Etichetta "Grosso-fine / Posiz. iniz. regolazione"	S000ETA03	1	
18	Perno ghiera	SSJSPEA04	2	
19	Portamacine superiore Major/Royal/Stark	SRLOPOA06	1	
20	Molla regolazione macinatura	SSJ0MOB01	4	
21a	Coppia di macine rif. 151B	FMA00151B	1	Vers. monofase
21b	Coppia di macine rif. 151C	FMA00151C	1	Vers. trifase
22	Portamacine inferiore Major/Royal	SMJ0POA07	1	
23	Copricuscinetto Major	SMJ0COA02	1	
24	Cuscinetto 6204 DDU CM	S000CUA04	2	
25	Anello O.R. - SEAL 4462 NB70	S000ANA03	1	
26	Bacinella di macinatura Stark	SSK0BAA03	1	
27	Ventola Major	SMJ0VEA01	1	
28	Anello blocca ventola	SRLOANA01	1	
29	Rotore Royal/Stark	SSK0ROA02	1	
30a	Statore avv. Royal/Stark monofase 220-240V/50Hz	SRLSPA01	1	Vers. monofase 220-240V/50Hz
30b	Statore avv. Royal/Stark trifase 230-400V/50Hz	SRLSPA03	1	Vers. trifase 230-400V/50Hz
30c	Statore avv. Royal/Stark monofase 110V/60Hz	SRLSPA08	1	Vers. monofase 110V/60Hz
30d	Statore avv. Royal/Stark monofase 220V/60Hz	SRLSPA01	1	Vers. monofase 220V/60Hz
31	Calotta inferiore Robur/Royal	SRLOCAB01	1	
32	Ventola "80 B-Y"	S000VEA04	1	
33	Fascetta ventola	S000FAA01	1	
34	Copriventola	SSK0COV01	1	
35	Antivibranti A20x8,5 M	S000ANV04	3	
36	Base Stark completa	SSKSBAA02	1	
37a	Lampadina spia 230/400V, verde	S000LAA06	1	Vers. monofase 220-240V/50Hz Vers. trifase 230-400V/50Hz Vers. monofase 220V/60Hz
37b	Lampadina spia 110V UL, rossa	S000LAA07	1	Vers. monofase 110V/60Hz
38a	Interruttore rotativo bipolare + fase ausiliaria	S000INA13	1	Vers. automatico monofase
38b	Interruttore rotativo tripolare + fase ausiliaria	S000INA10	1	Vers. automatico trifase
39	Targa interruttore O / I / START	-	1	Vers. automatico
40	Manopolina interruttore	-	1	
41	Graffa zincata FR40	S000GRB05	1	
42a	Condensatore 16uF	S000COE03	1	Vers. monofase 220-240V/50Hz Vers. monofase 220V/60Hz
42b	Condensatore 60uF UL	S000COE09	1	Vers. monofase 110V/60Hz
43	Etichetta motore	-	1	
44	Morsettiera	S000MOA04	1	12 poli
45	Sottomorsettiera	S000SOT02	1	12 poli
46a	Contattore BF16.10 - 230V/50Hz	S000COC12	1	Vers. monofase 220-230V/50Hz Vers. trifase 230V/50Hz
46b	Contattore BF16.10 - 240V/50Hz	S000COC14	1	Vers. monofase 230-240V/50Hz Vers. monofase 240V/50Hz
46c	Contattore BF16.10 - 110V/60Hz	S000COC10	1	Vers. monofase 110V/50Hz
46d	Contattore BF16.10 - 220V/60Hz	S000COC17	1	Vers. monofase 220V/60Hz
46e	Contattore BF16.10 - 380V/50Hz	S000COC13	1	Vers. trifase 380V/50Hz
46f	Contattore BF16.10 - 415V/50Hz	S000COC22	1	Vers. trifase 415V/50Hz
47	Supporto passacavo	S000SUA01	1	
48	Dado PG11 per pressacavo	S000DAA02	1	
49	Passacavo flessibile PG11 nero	S000PAB04	1	
50	Piastra di base Stark	SSK0PIN01	1	

N.	DESCRIZIONE	CODICE	Q.	NOTE
51	Piedino DD 2015 H	P000PIA04	5	
52	Targa "Morsetto equipotenziale esterno"	S000TAA19	1	Versioni CE
53	Targa "Terra"	S000TAA18	1	
54a	Cavo elettrico "Italia"	S000CAD01	1	Vers. monofase 230V/50Hz
54b	Cavo elettrico trifase 230V	S000CAD09	1	Vers. trifase 200-230V
54c	Cavo elettrico trifase 400V	S000CAD03	1	Vers. trifase 380-415V
54d	Cavo elettrico "Europa"	S000CAD04	1	Vers. monofase 230V/50Hz Vers. monofase 220V/60Hz
54e	Cavo elettrico "America"	S000CAD05	1	Vers. monofase 110V/60Hz
54f	Cavo elettrico "Australia"	S000CAD07	1	
54g	Cavo elettrico "Inghilterra"	S000CAD08	1	
54h	Cavo elettrico "Israele"	S000CAD10	1	
54i	Cavo elettrico "Svizzera"	S000CAD06	1	
54l	Cavo elettrico "Cina"	S000CAD16	1	
54m	Cavo elettrico "Argentina"	S000CAD18	1	
54n	Cavo elettrico "Corea"	S000CAD19	1	
55	Etichetta "Danger"	S000ETA14	1	Vers. 110V/60Hz Vers. 220V/60Hz
56	Piattino	SSK0PIB03	1	
57	Guarnizione superiore bocchetta	S000GUA03	1	
58	Passacavo in gomma 70-120-20 nero	S000PAB13	1	
59	Passacavo in gomma 110-150-20 nero	S000PAB14	1	
60	Cablaggi per micro superiore ed inferiore	S00SCAB01	1	
61	Piastrina supporto contattore BF16.10	S000PIA05	1	



N.	DESCRIZIONE	CODICE	Q.	NOTE
1	Coperchio dosatore	S000COD02	1	
2	Cilindro dosatore	S000CIA03	1	
3	Manopolina di regolazione	S000MAB02	1	
4	Stella smuovicaffè con astina	SMJSSTA04	1	
5	Settore copriforo	S000SEA01	1	
6	Stella femmina	S000STA03	1	
7	Molla pressione dosatura	S000MOB05	1	
8	Stella maschio	S000STA02	1	
9	Microsuperiore completo	S00SMIA07	1	
10	Tubo dosatore	SMJOTUA04	1	
11a	Pressino D.53	S000PRA02	1	
11b	Pressino D.54,5	S000PRA02	1	
11c	Pressino D.57,5	S000PRA02	1	
12	Anello di compensazione D.32	S000ANA01	1	
13	Cricco	S000CRA02	1	
14	Vite di regolazione dosatura	S000VIA01	1	
15	Molla microscatto inferiore	S000MOB06	1	
16	Stella microinferiore	S000STA05	1	
17	Microinferiore completo	S00SMIA04	1	
18	Contacolpi completo	S00SCOB02	1	
19	Molla ritorno leva di dosatura	S000MOB03	1	
20	Nasello dosatore	S000NAA01	1	
21	Fondo dosatore	S000FOA03	1	
22	Molla nasello	S000MOB04	1	
23	Leva di dosatura	S00SLEA02	1	
24	Fondo dosatore completo	S00SFOA01	1	
25	Protezione uscita caffè	S000PRB02	1	
26	Vite senza taglio	S000VIA04	2	Vers. ETL
27	Rondella dosatore D.50 spess. 0,4	S000ROA02	1	
28	Distanziale stella micro inferiore	S000DIA01	1	
29	Etichetta "Danger"	S000ETA14	1	Vers. 110/60Hz Vers. 220V/60Hz
30	Stella femmina maggiorata	S000STA06	1	
31	Manopolina per stella maggiorata	S000MAB03	1	
32	Stella maggiorata + manopolina	S00SGRA08	1	

