

ESPLOSO

**MACINADOSATORE
LUX**

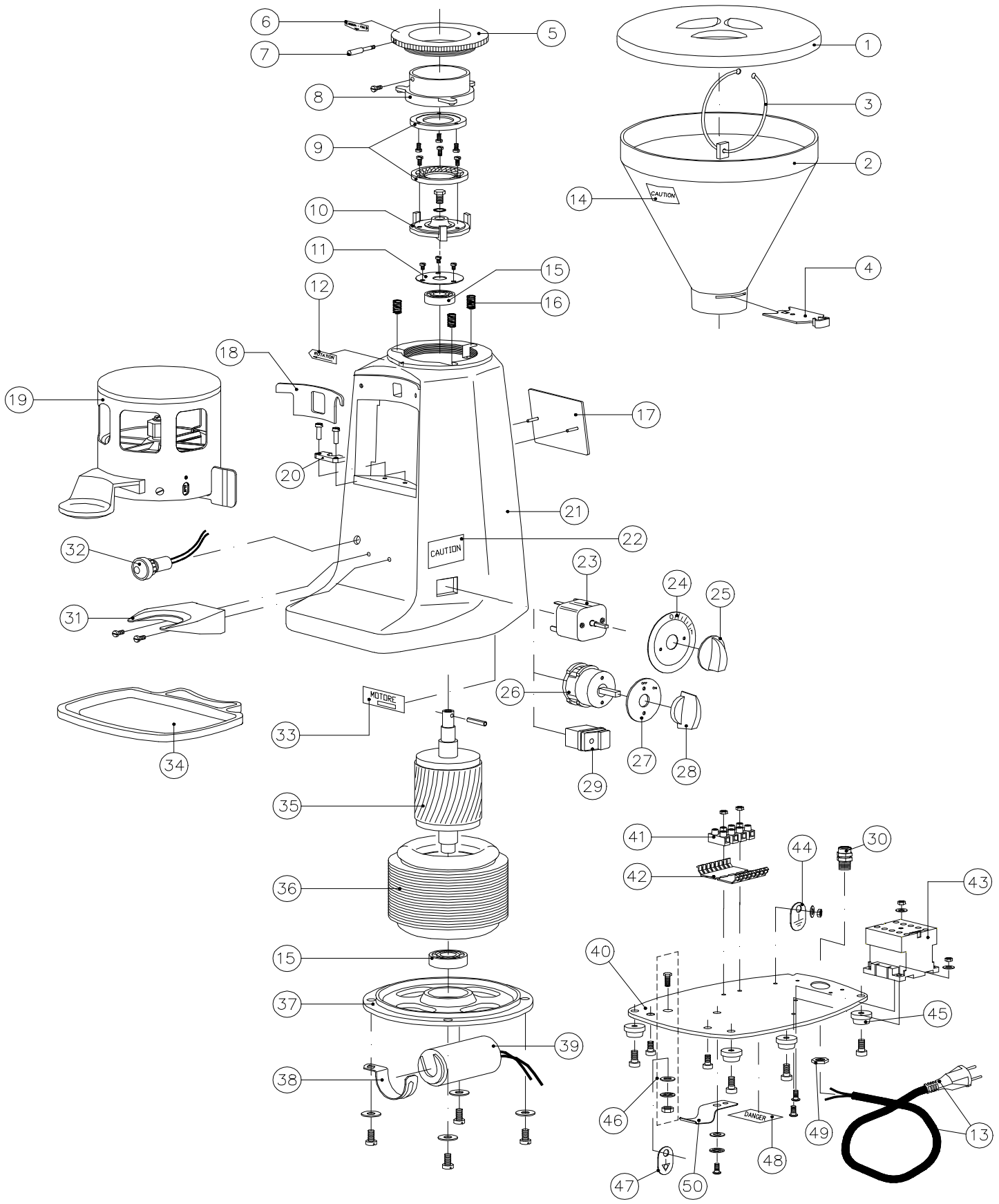
ESLXDOS01.00 09/2009



MAZZER LUIGI s.r.l
VIA MOGLIANESE, 113
30030 GARDIGIANO DI SCORZE' (VE)
ITALIA
TEL. +39 041 5830200 r.a. - FAX +39 041 5830060
E-mail: mazzer@mazzer.com – <http://www.mazzer.com>

N.	DESCRIZIONE	CODICE	Q.	NOTE
1	Coperchio campana	S000COD01	1	
2	Campana Super Jolly	S000CAE02	1	
3	Calamita con anello	S00SCAC01	-	Optional
4	Serranda	SMI0SEB01	1	
5	Ghiera regolazione macinatura Super Jolly	SSJ0GHA02	1	
6	Etichetta "Grosso-fine / Posiz. iniz. regolazione"	S000ETA03	1	
7	Perno ghiera	SSJSPEA04	1	
8	Portamacine superiore Lux	SLX0POA02	1	
9	Coppia di macine (rif. 195D)	FMA00195D	1	
10	Portamacine inferiore Lux	SLX0POA01	1	
11	Copricuscinetto Super Jolly	SSJ0COA01	1	
12	Etichetta "Rotazione motore"	S000ETA00	1	
13a	Cavo elettrico "Italia"	S000CAD01	1	
13b	Cavo elettrico "Europa"	S000CAD04	1	
13c	Cavo elettrico "America"	S000CAD05	1	
13d	Cavo elettrico "Australia"	S000CAD07	1	
13e	Cavo elettrico "Inghilterra"	S000CAD08	1	
13f	Cavo elettrico "Israele"	S000CAD10	1	
13g	Cavo elettrico "Svizzera"	S000CAD06	1	
13h	Cavo elettrico "Cina"	S000CAD16	1	
13i	Cavo elettrico "Argentina"	S000CAD18	1	
13j	Cavo elettrico "Corea"	S000CAD19	1	
14	Etichetta "Caution - Hopper"	S000ETA15	1	Versioni 110V/60Hz Versioni 100V/50-60Hz Versioni 115-127V/60Hz Versioni 220V/60Hz
15	Cuscinetto 6202 DDU CM	S000CUA07	2	
16	Molla regolazione macinatura	SSJ0MOB01	3	
17	Targa "Mazzer 4M"	S000TAA02	1	
18	Guarnizione Aer-Stop	S000GUA01	1	
19a	Gruppo dosatore manuale-timer	SMISGRA01	1	
19b	Gruppo dosatore automatico	SMISGRL03	1	
19c	Gruppo dosatore manuale-timer con contacolpi	SMISGRA05	1	
19d	Gruppo dosatore manuale-timer ETL	SMISGRE01	1	Versioni 110V/60Hz
19e	Gruppo dosatore automatico ETL	SMISGRE03	1	Versioni 110V/60Hz
19f	Gruppo dosatore manuale-timer con contacolpi ETL	SMISGRE05	1	Versioni 110V/60Hz
20	Piastrina fissaggio dosatore	S000PIA10	1	Versioni 110V/60Hz Versioni 115-127V/60Hz
21a	Castello	SLX0CAA02	1	Versione automatico/timer
21b	Castello	SLX0CAA01	1	Versione manuale
22	Targa "Caution"	S000TAA20	1	Versioni 110V/60Hz Versioni 100V/50-60Hz Versioni 115-127V/60Hz
23	Timer bipolare	S000TIA02	1	Vers. timer
24	Targa timer	S000TAA03	1	Vers. timer
25	Manopolina timer	S000MAB01	1	Vers. timer
26	Interruttore rotativo bipolare + fase ausiliaria	S000INA13	1	Vers. automatico
27	Targa interruttore O//START	-	1	Vers. automatico
28	Manopolina interruttore	-	1	Vers. automatico
29	Interruttore bipolare N/N/V luminoso	S000INA12	1	Versioni manuale
30	Passacavo PG11 nero	S000PAB03	1	
31	Forchetta	S000FOB02	1	
32a	Lampadina spia 230/400V, verde	S000LAA06	1	Versioni 220-240V/50Hz Versioni 220V/60Hz
32b	Lampadina spia 110V UL, rossa	S000LAA07	1	Versioni 110V/60Hz Versioni 100V/50-60Hz Versioni 115-127V/60Hz
33	Etichetta motore	-	1	
34	Piattino	SMI0PIB02	1	
35	Rotore	SMI0ROA00	1	
36a	Statore avvolto monof. 220-240V/50Hz	SMISPAE01	1	Vers. monofase 220-240V/50Hz
36b	Statore avvolto monof. 110V/60Hz	SMISPAU01	1	Vers. monofase 110V/60Hz Vers. monofase 115-127V/60Hz
36c	Statore avvolto monof. 220V/60Hz	SMISPAS01	1	Vers. monofase 220V/60Hz
36d	Statore avvolto monof. 100V/50-60Hz	SMISPAJ00	1	Vers. monofase 100V/50-60Hz
37	Calotta motore	SMI0CAB03	1	
38	Graffa zincata 40	S000GRB05	1	
39a	Condensatore 6,3 uF	S000COE14	1	Vers. 220-240V/50Hz Vers. 220V/60Hz/1

N.	DESCRIZIONE	CODICE	Q.	NOTE
39b	Condensatore 20 uF UL	S000COE13	1	Versioni 110V/60Hz Versioni 100V/50-60Hz Versioni 115-127V/60Hz
40a	Piastra di base Lux (manuale/timer)	SLX0PIN01	1	Versione manuale/timer
40b	Piastra di base Lux (automatico)	SLX0PIN02	1	Versione automatico
41	Morsettiera	S000MOA04	1	12 poli
42	Sottomorsettiera	S000SOT02	1	12 poli
43a	Contattore BG 9.10 - 110V/60Hz	S000COC20	1	Vers. aut. 110V/60Hz
43b	Contattore BG 9.10 - 220V/60Hz	S000COC28	1	Vers. aut. 220V/60Hz
43c	Contattore BG 9.10 100V/50-60Hz	S000COC24	1	Vers. aut. 100V/50-60Hz
43d	Contattore BG 9.10 – 230V/50Hz	S000COC18	1	Vers. aut. 220-240V/50Hz
44	Targa "Terra"	S000TAA18	1	
45	Piedino completo	S00SPIA01	4	
46	Morsetto equipotenziale esterno	-	1	Versioni CE
47	Targa "Morsetto equipotenziale esterno"	S000TAA19	1	Versioni CE
48	Etichetta "Danger"	S000ETA14	1	Versioni 110V/60Hz Versioni 100V/50-60Hz Versioni 115-127V/60Hz Versioni 220V/60Hz
49	Dado PG11 per pressacavo	S000DAA02	1	
50	Lamella ferma piattino	SMI0LAM01	1	



N.	DESCRIZIONE	CODICE	Q.	NOTE
1	Coperchio dosatore	S000COD02	1	
2	Cilindro dosatore	S000CIA02	1	
3	Manopolina di regolazione	S000MAB02	1	
4	Stella smuovicaffè con astina	SMISSTA04	1	
5	Settore copriforo	S000SEA01	1	
6	Stella femmina	S000STA03	1	
7	Molla pressione dosatura	S000MOB05	1	
8	Stella maschio	S000STA02	1	
9	Microsuperiore completo	S00SMIA07	1	Vers. automatico
10a	Tubo dosatore manuale	SMI0TUA02	1	Vers. man.-timer
10b	Tubo dosatore automatico	SMI0TUA04	1	Vers. automatico
11a	Pressino D.53	S000PRA02	1	
11b	Pressino D.54,5	S000PRA02	1	
11c	Pressino D.57,5	S000PRA02	1	
12	Anello di compensazione D.32	S000ANA01	1	
13	Cricco	S000CRA02	1	
14	Vite di regolazione dosatura	S000VIA01	1	
15	Molla microscatto inferiore	S000MOB06	1	Vers. automatico
16	Stella microinferiore	S000STA05	1	Vers. automatico
17	Microinferiore completo	S00SMIA04	1	Vers. automatico
18	Contacolpi completo	S00SCOB02	1	Vers. automatico
19	Molla ritorno leva di dosatura	S000MOB03	1	
20	Nasello dosatore	S000NAA01	1	
21	Fondo dosatore	S000FOA03	1	
22	Molla nasello	S000MOB04	1	
23	Leva di dosatura	S00SLEA02	1	
24	Fondo dosatore completo	S00SFOA01	1	
25	Protezione uscita caffè	SMI0PRB01	1	
26	Vite senza taglio	S000VIA04	2	Versioni 110V/60Hz Versioni 115-127V/60Hz
27	Rondella dosatore D.50 spess. 0,4	S000ROA02	1	
28	Distanziale stella micro inferiore	S000DIA01	1	
29	Etichetta "Danger"	S000ETA14	1	Versioni 110V/60Hz Versioni 100V/50-60Hz Versioni 115-127V/60Hz Versioni 220V/60Hz
30	Stella femmina maggiorata	S000STA06	1	
31	Manopolina per stella maggiorata	S000MAB03	1	
32	Stella maggiorata + manopolina	S00SGRA08	1	

