

# CUADRA

- Catalogo ricambi
- *Spare parts catalogue*
- Catalogue des pièces de rechange
- *Ersatzteilkatalog*

**GA** LA NUOVA ERA



## INDICE

TAV. 01	- RUBINETTI.....	pag.	4
TAV. 02	- GRUPPO A LEVA.....	pag.	6
TAV. 03	- MANOMETRO/INTERRUTTORE/SPIA.....	pag.	10
TAV. 04	- TELAIO/COMPONENTI ESTERNI/SERBATOIO ACQUA ..	pag.	12
TAV. 05	- CALDAIA .....	pag.	14
TAV. 06	- SCATOLA ELETTRICA .....	pag.	16

## INDEX

PLANCHE 01	- ROBINETS .....	page	4
PLANCHE 02	- GROUPE À LEVIER.....	page	6
PLANCHE 03	- MANOMÈTRE/INTERRUPTEUR/VOYANT.....	page	10
PLANCHE 04	- CHÂSSIS/COMPOSANTS EXTÉRIEURS/ RÉSERVOIR D'EAU.....	page	12
PLANCHE 05	- CHAUDIÈRE.....	page	14
PLANCHE 06	- BOÎTIER ÉLECTRIQUE .....	page	16

## CONTENTS

TAB. 01	- WATER STEAM ARMS.....	page	4
TAB. 02	- LEVER GROUP.....	page	6
TAB. 03	- PRESSURE GAUGE/SWITCH/LED.....	page	10
TAB. 04	- CHASSIS/COMPONENTS/WATER TANK .....	page	12
TAB. 05	- BOILER.....	page	14
TAB. 06	- ELECTRICAL BOX.....	page	16

## INHALT

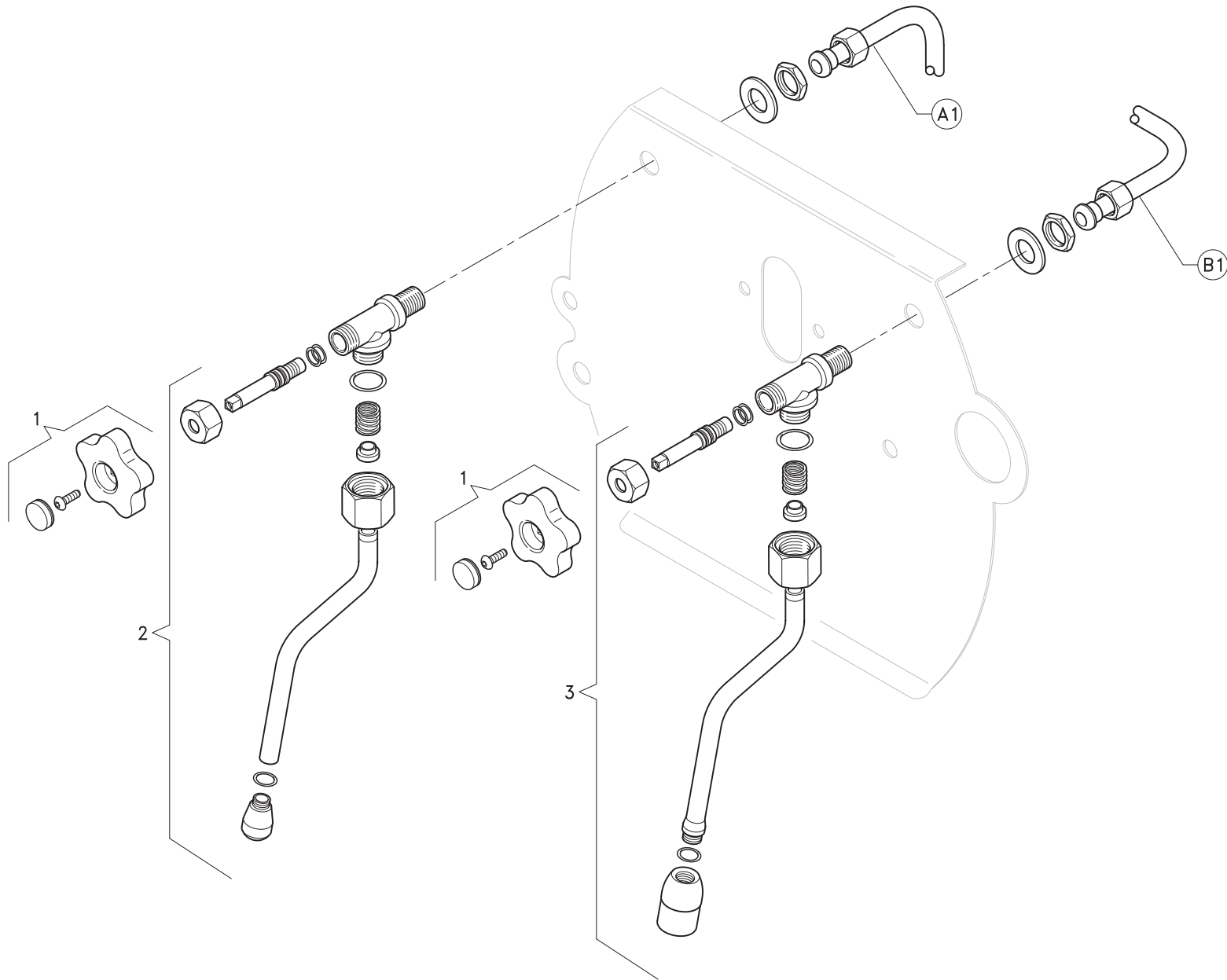
TAF. 01	- HÄHNE .....	seite	4
TAF. 02	- HEBELGRUPPE.....	seite	6
TAF. 03	- DRUCKMESSER/SCHALTER/KONTROLLLEUCHTE....	seite	10
TAF. 04	- RAHMEN/EXTERNE KOMPONENTEN/ WASSERBEHÄLTER.....	seite	12
TAF. 05	- HEIZKESSEL.....	seite	14
TAF. 06	- SCHALTSCHRANK .....	seite	16

TAB.01 - RUBINETTI / WATER STEAM ARMS / ROBINETS / HÄHNE

Pos.	Code	Descrizione	Description	Description	Beschreibung
1	NE403	VOLANTINO EROGAZIONE ACQUA/ VAPORE	WATER/STEAM DELIVERY KNOB	POIGNÉE DISTRIBUTION EAU/VAPEUR	HANDRAD WASSER-/ DAMPFVERSORGUNG
2	NE401N	RUBINETTO VAPORE LANCIA CROMATA	CHROMED WATER ARM OUTLET PIPE	ROBINET VAPEUR BUSE CHROMÉE	DAMPFABLASSHAHN CHROM- SPRÜHLANZE
2	NE401A	RUBINETTO VAPORE LANCIA INOX	STAINLESS STEEL STEAM ARM OUTLET PIPE	ROBINET VAPEUR BUSE INOX	DAMPFABLASSHAHN EDELSTAHL-SPRÜHLANZE
3	NE402N	RUBINETTO ACQUA LANCIA CROMATA	CHROMED WATER ARM OUTLET PIPE	ROBINET EAU BUSE CHROMÉE	WASSERABLASSHAHN CHROM-SPRÜHLANZE
3	NE402A	RUBINETTO ACQUA LANCIA INOX	STAINLESS STEEL WATER ARM OUTLET PIPE	ROBINET EAU BUSE INOX	WASSERABLASSHAHN EDELSTAHL-SPRÜHLANZE

# CUADRA

TAB.01 - RUBINETTI / WATER STEAM ARMS / ROBINETS / HÄHNE



# CUADRA

TAB.02 - GRUPPO A LEVA / LEVER GROUP / GROUPE À LEVIER / HEBELGRUPPE

Pos.	Code	Descrizione	Description	Description	Beschreibung
1	NE406	TAPPO	NUT	BOUCHON	VERSCHLUSS
2	NE407	GUARNIZIONE	SEAL	JOINT	DICHTUNG
3	NE408	FILTRO	FILTER	FILTRE	FILTER
4	NE409	GIGLER	RESTRICTOR	GICLEUR	SPRITZDÜSE
5	NE410	FUNGO	MUSHROOM	CHAMPIGNON	PILZ
6	NE411	OR	O-RING	JOINT TORIQUE	O-RING
7	NE412	MOLLA	SPRING	RESSORT	FEDER
8	NE413	ASSIEME VALVOLINA EROGAZIONE	PUSH ROD	ENSEMBLE VALVE DE DISTRIBUTION	AUSLASSVENTILEINHEIT
9	NE414	SPRUZZATORE GRUPPO	SPRAY DISC	GROUPE GICLEUR	SPRITZDÜSENEINHEIT
10	NE415	DOCETTA	SHOWER	POMMEAU	HANDBRAUSE
11	NE416	SOTTOCOPPA 8,5	UNDERCUP 8.5	BAGUE INFÉRIEURE 8,5	ÖLWANNE 8,5
12	NE418	ASSIEME VALVOLINA INFERIORE	PUSH ROD	ENSEMBLE VALVE INFÉRIEURE	UNTERE VENTILEINHEIT
13	NE419	MOLLA	SPRING	RESSORT	FEDER
14	NE420	BRONZINA	BUSH	COUSSINET EN BRONZE	BRONZELAGER
15	NE421	CAMERA ESPANSIONE	EXPANSION CHAMBER	CHAMBRE DE DÉTENTE	EXPANSIONSKAMMER
16	NE422	GUARNIZIONE	SEAL	JOINT	DICHTUNG
17	NE423	VALVOLINA 2 PEZZI	SEATING	VALVE 2 PIÈCES	2-TEILIGES VENTIL
18	NE424	MOLLA	SPRING	RESSORT	FEDER
19	NE425	ROMPIGETTO	JET BREAKER	BRISE-JET	STRAHLBRECHER
20	NE426	SUPPORTO ROMPIGETTO	JET BREAKER SUPPORT	SUPPORT BRISE-JET	STRAHLBRECHERHALTERUNG
21	NE427	FERMO CAMME	CAM HOLDER	ARRÊT CAMES	NOCKENSPERRE
22	NE428	CAMME	CAMS	CAMES	NOCKEN
23	NE429	SUPPORTO SCORRIMENTO	SLIDE SUPPORT	SUPPORT DE COULISSEMENT	GLEITHALTERUNG
24	NE430	GUARNIZIONE	SEAL	JOINT	DICHTUNG
25	NE431	PREMISTOPPA	SEALING	PRESSE-ÉTOUPE	STOPFBÜCHSE
26	NE432	MOLLA	SPRING	RESSORT	FEDER
27	NE433	RACCORDO SCORRIMENTO	SLIDE CONNECTOR	RACCORD COULISSEMENT	GLEITANSCHLUSS
28	NE434	LEVA	LEVER	LEVIER	HEBEL
29	NE435	RONDELLA ZIGRINATA	KNURLED RING	RONDELLE MOLETÉE	GERÄNDELTE UNTERLEGSCHLEIBE
30	NE436	VITE BLOCCHETTO	BLOCK SCREW	VIS BLOC	SCHRAUBE ENDMASS



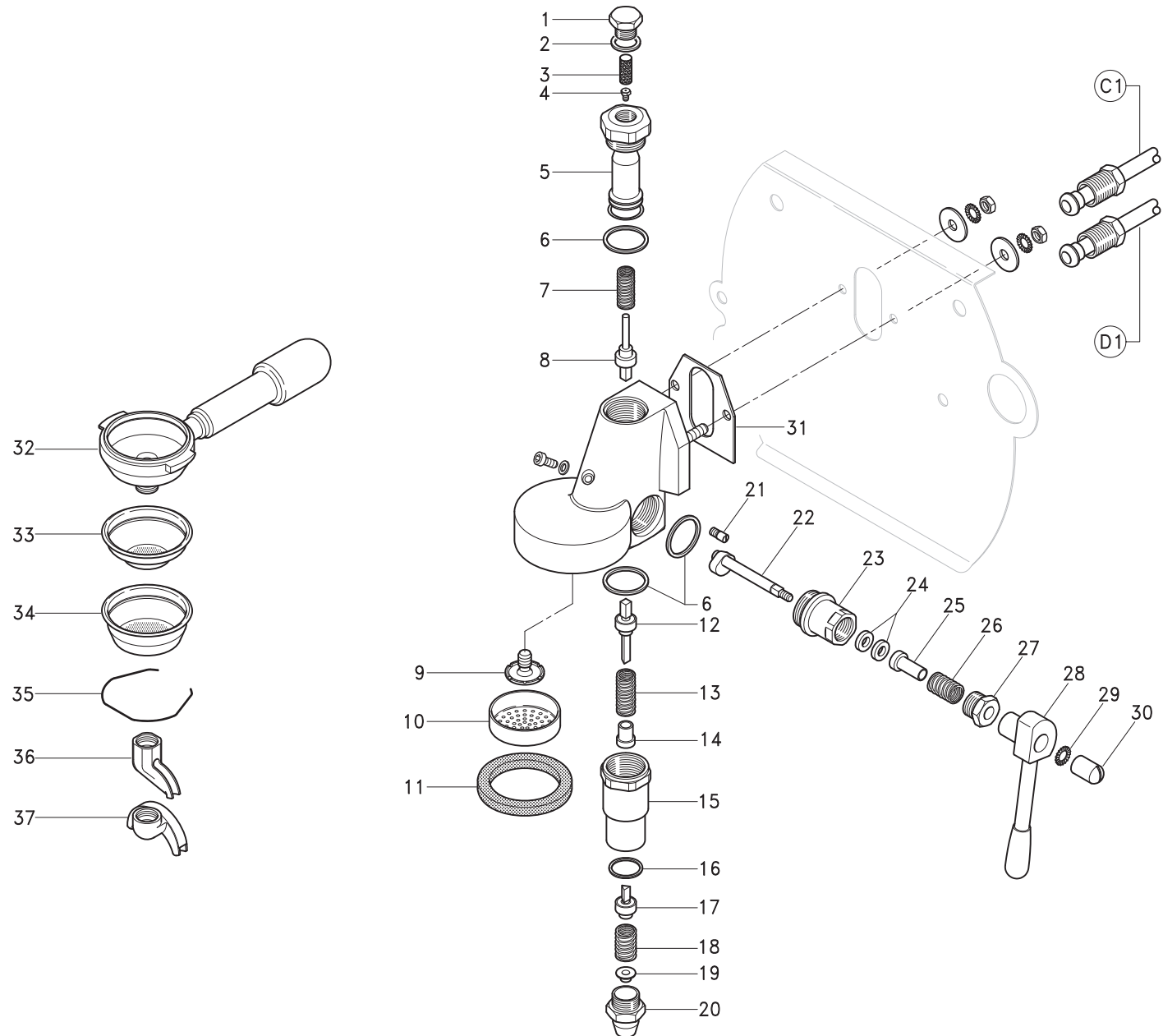
## TAB.02 - GRUPPO A LEVA / LEVER GROUP / GROUPE À LEVIER / HEBELGRUPPE

<b>Pos.</b>	<b>Code</b>	<b>Descrizione</b>	<b>Description</b>	<b>Description</b>	<b>Beschreibung</b>
31	NE278	GUARNIZIONE	SEAL	JOINT	DICHTUNG
32	NE484	CORPO PORTA FILTRO	FILTER HOLDER BODY	PORTE-FILTRE	FILTERHALTEKÖRPER
33	NE485	FILTRO 1 TAZZA	1-CUP FILTER	FILTRE 1 TASSE	FILTER MIT 1 BECHER
34	NE486	FILTRO 2 TAZZE	2-CUP FILTER	FILTRE 2 TASSES	FILTER MIT 2 BECHERN
35	NE487	MOLLA BLOCCA FILTRO	FILTER LOCK CLIP	RESSORT DE RETENUE FILTRE	FILTERFESTSTELLFEDER
36	NE488	BECCUCCIO 1 VIA	1-WAY SPOUT	BEC SIMPLE	1-FACHER AUSGUSS
37	NE489	BECCUCCIO 2 VIE	2-WAY SPOUT	BEC DOUBLE	2-FACHER AUSGUSS



# CUADRA

TAB.02 - GRUPPO A LEVA / LEVER GROUP / GROUPE À LEVIER / HEBELGRUPPE

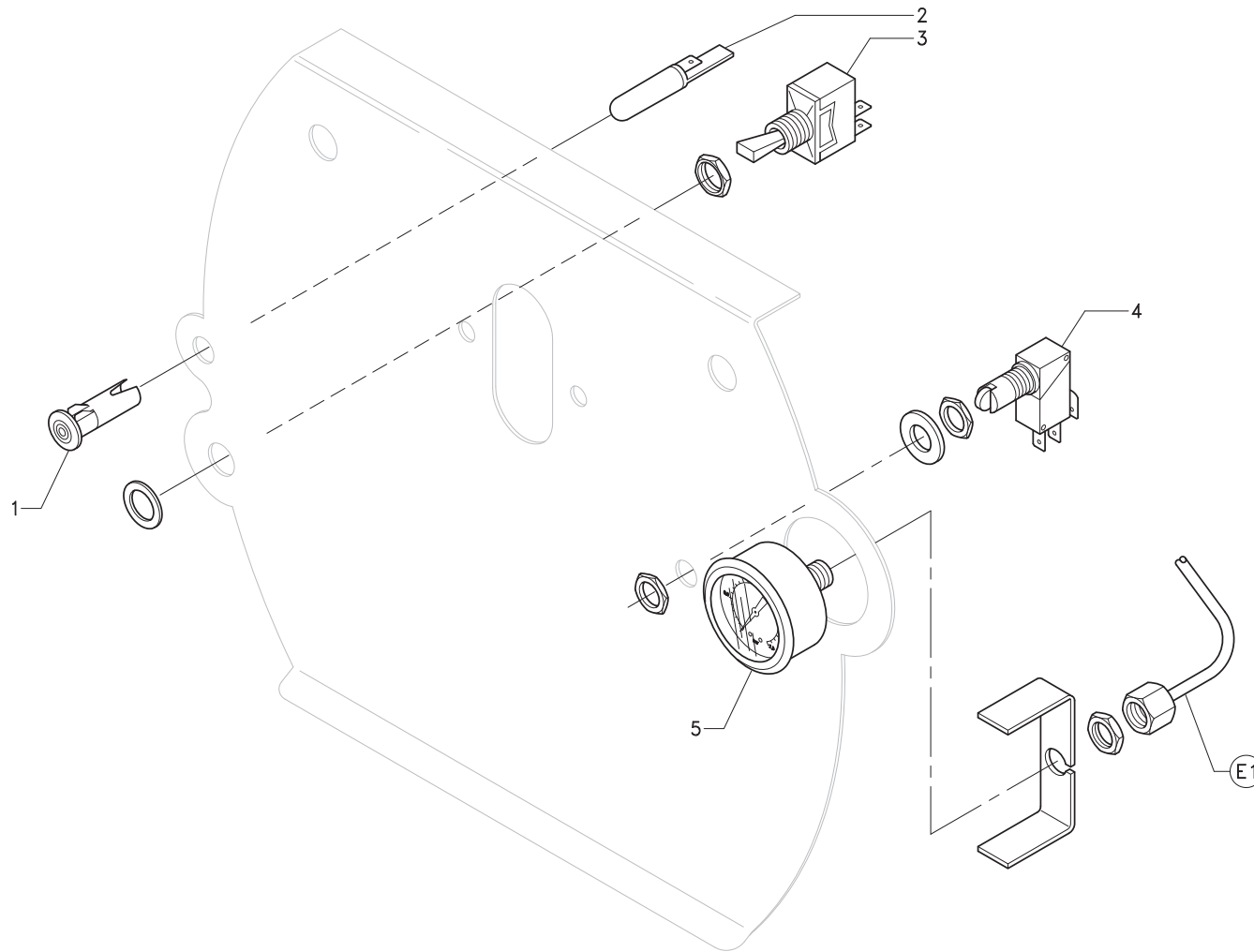


TAB.03 - MANOMETRO/INTERRUTTORE/SPIA / PRESSURE GAUGE/SWITCH/LED /  
 MANOMÈTRE/INTERRUPTEUR/VOYANT / DRUCKMESSER/SCHALTER/KONTROLLLEUCHTE

Pos.	Code	Descrizione	Description	Description	Beschreibung
1	NE440	GEMMA LUMINOSA	INDICATOR LAMP	DIFFUSEUR LUMIÈRE	LEUCHTKNOSPE
2	NE441	SEGNALATORE LUMINOSO	LUMINOUS SIGNALLER	INDICATEUR LUMINEUX	LEUCHTANZEIGE
3	NE442	INTERRUTTORE ON/OFF	ON/OFF SWITCH	INTERRUPTEUR MARCHÉ/ ARRÊT	SCHALTER ON/OFF
4	NE443	MICRO LEVA	LEVER MICROSWITCH	INTERRUPTEUR BASCULE	HEBEL-MIKROSCHALTER
5	NE444	MANOMETRO	PRESSURE GAUGE	MANOMÈTRE	DRUCKMESSER

# CUADRA

TAB.03 - MANOMETRO/INTERRUTTORE/SPIA / PRESSURE GAUGE/SWITCH/LED /  
MANOMÈTRE/INTERRUPTEUR/VOYANT / DRUCKMESSER/SCHALTER/KONTROLLLEUCHTE



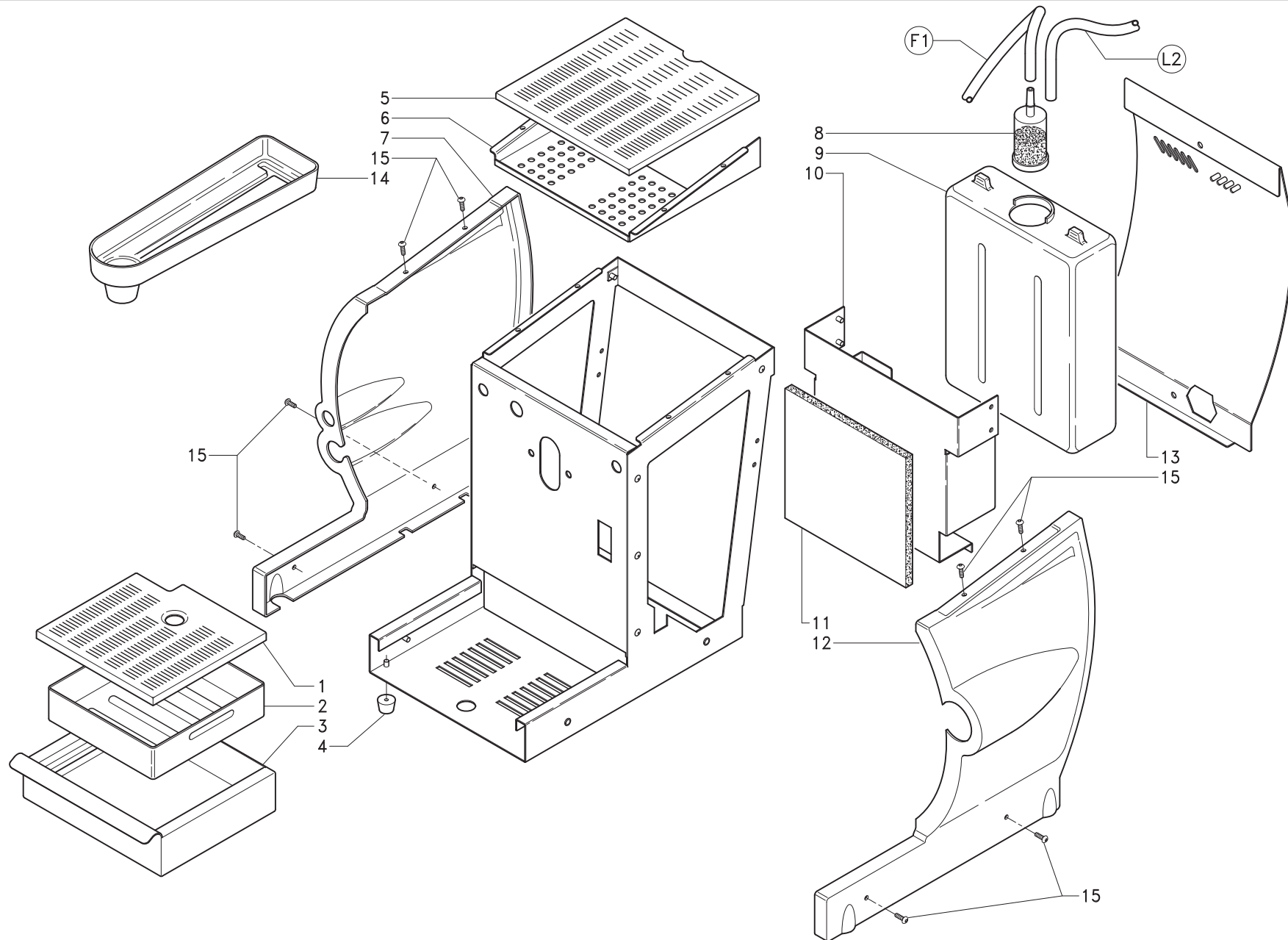
# CUADRA

TAB.04 - TELAIO/COMPONENTI ESTERNI/SERBATOIO ACQUA / CHASSIS/COMPONENTS/WATER TANK /  
CHÂSSIS/COMPOSANTS EXTÉRIEURS/RÉSERVOIR D'EAU / RAHMEN/EXTERNE KOMPONENTEN/WASSERBEHÄLTER

Pos.	Code	Descrizione	Description	Description	Beschreibung
1	NE445A	GRIGLIA SOTTO GRUPPO A006	GRILLE SUBASSEMBLY A006	GRILLE INFÉRIEURE GROUPE A006	GITTER UNTER EINHEIT A006
1	NE445N	GRIGLIA SOTTO GRUPPO A007	GRILLE SUBASSEMBLY A007	GRILLE INFÉRIEURE GROUPE A007	GITTER UNTER EINHEIT A007
2	NE446A	VASCA RACCOGLI GOCCE A006	DRIP TRAY A006	BAC COLLECTEUR GOUTTES A006	TROPFENAUFFANGWANNE A006
3	NE447N	VASCA ESTRAIBILE A007	REMOVABLE TRAY A007	BAC EXTRACTIBLE A007	HERAUSNEHMBARE WANNE A007
3	NE447A	VASCA ESTRAIBILE A006	REMOVABLE TRAY A006	BAC EXTRACTIBLE A006	HERAUSNEHMBARE WANNE A006
4	NE449	PIEDINI	FEET	PIEDS	STÜTZFÜSSE
5	NE452	GRIGLIA SCALDA TAZZE	CUP WARMER GRILLER	GRILLE CHAUFFE-TASSES	TASSENWÄRMGITTER
6	NE453N	VASCA SCALDA TAZZE A007	CUP WARMER TRAY A007	BAC CHAUFFE-TASSES A007	TASSENWÄRMWANNE A007
6	NE453A	VASCA SCALDA TAZZE A006	CUP WARMER TRAY A006	BAC CHAUFFE-TASSES A006	TASSENWÄRMWANNE A006
7	NE448SX	PANNELLO SINISTRO	LH PANEL	PANNEAU GAUCHE	LINKE VERKLEIDUNG
8	NE454	ADDOLCITORE SERBATOIO	TANK WATER SOFTENER	ADOUCISSEUR RÉSERVOIR	WASSERENTHÄRTER
9	NE455	SERBATOIO	TANK	RÉSERVOIR	BEHÄLTER
10	NE478N	PORTA SERBATOIO A007	TANK SUPPORT A007	SUPPORT RÉSERVOIR A007	BEHÄLTER-TRAGSTRUKTUR A007
10	NE478A	PORTA SERBATOIO A006	TANK SUPPORT A006	SUPPORT RÉSERVOIR A006	BEHÄLTER-TRAGSTRUKTUR A008
11	NE450	PANNELLO ISOLANTE 200X160X10 mm	INSULATING PANEL 200X160X10 mm	PANNEAU ISOLANT 200X160X10 mm	ISOLIERVERKLEIDUNG 200X160X10 mm
12	NE448DX	PANNELLO DESTRO	RH PANEL	PANNEAU DROIT	RECHTE VERKLEIDUNG
13	NE451N	SCHIENA A007	BACK PANEL A007	PANNEAU ARRIÈRE A007	RÜCKWAND A007
13	NE451A	SCHIENA A006	BACK PANEL A006	PANNEAU ARRIÈRE A006	RÜCKWAND A006
14	NE490	IMBUTO	FUNNEL TRAY	BAC DE SORTIE	TRICHTER
15	NE491	VITI	SCREWS	VIS	SCHRAUBEN

# CUADRA

TAB.04 - TELAIO/COMPONENTI ESTERNI/SERBATOIO ACQUA / CHASSIS/COMPONENTS/WATER TANK /  
CHÂSSIS/COMPOSANTS EXTÉRIEURS/RÉSERVOIR D'EAU / RAHMEN/EXTERNE KOMPONENTEN/WASSERBEHÄLTER

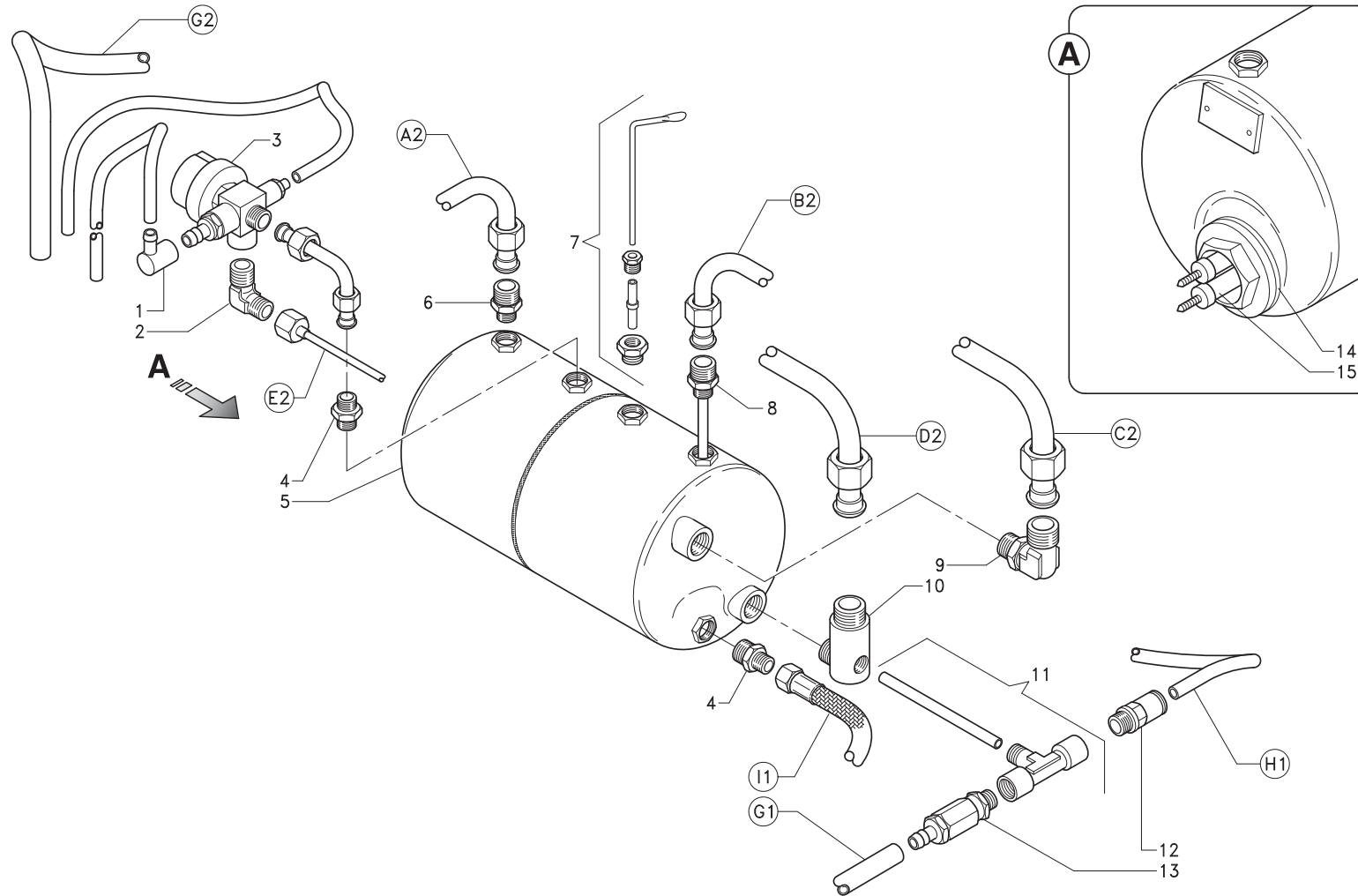


TAB.05 - CALDAIA / BOILER / CHAUDIÈRE / HEIZKESSEL

Pos.	Code	Descrizione	Description	Description	Beschreibung
1	NE459	PIPETTA	PIPETTE	EMBOUT	PIPETTE
2	NE460	RACCORDO L M/M 1/4 1/8	BRASS FITTING ELBOW L M/M 1/4 1/8	RACCORD COUDÉ M/M 1/4 1/8	L-ANSCHLUSS M/M ¼ 1/8
3	NE458	PRESSOSTATO 115V/230V	PRESSURE SWITCH 115V/230V	PRESSOSTAT 115V/230V	DRUCKWÄCHTER 115V/230V
4	NE300	NIPLES M/M 1/4 1/8	BRASS FITTING M/M 1/4 1/8	MAMELON DOUBLE M/M 1/4 1/8	NIPPEL M/M ¼ 1/8
5	NE469	CALDAIA	BOILER	CHAUDIÈRE	HEIZKESSEL
6	NE461	NIPLES M/M 1/4	BRASS FITTING M/M 1/4	MAMELON DOUBLE M/M 1/4	NIPPEL M/M ¼
7	NE318	SONDA LIVELLO	LEVER PROBE ASSEMBLY	SONDE DE NIVEAU	FÜLLSTANDSONDE
8	NE462	PESCANTE	DRAFT TUBE	TUBE D'ASPIRATION	SCHWIMMER
9	NE250	RACCORDO L M/M 3/8 1/4	BRASS FITTING ELBOW L M/M 3/8 1/4	RACCORD COUDÉ M/M 3/8 1/4	L-ANSCHLUSS M/M 3/8 ¼
10	NE463	RACCORDO OTTONE	BRASS FITTING ELBOW	RACCORD EN LAITON	MESSING-ANSCHLUSS
11	NE465	INIETTORE	INJECTOR	INJECTEUR	EINSPRITZER
12	NE466	RACCORDO RAPIDO DRITTO	STRAIGHT SNAP-ON CONNECTOR	RACCORD RAPIDE DROIT	SCHNELLANSCHLUSS, GERADE
13	NE464	VALVOLA ESPANSIONE	EXPANSION VALVE	VANNE DE DÉTENTE	EXPANSIONSVENTIL
14	NE468	GUARNIZIONE RESISTENZA	HEATING ELEMENT SEAL	JOINT RÉSISTANCE	HEIZELEMENT-DICHTUNG
15	NE467	RESISTENZA 115V/230V	HEATING ELEMENT 115V/230V	RÉSISTANCE 115V/230V	HEIZELEMENT 115V/230V

# CUADRA

TAB.05 - CALDAIA / BOILER / CHAUDIÈRE / HEIZKESSEL



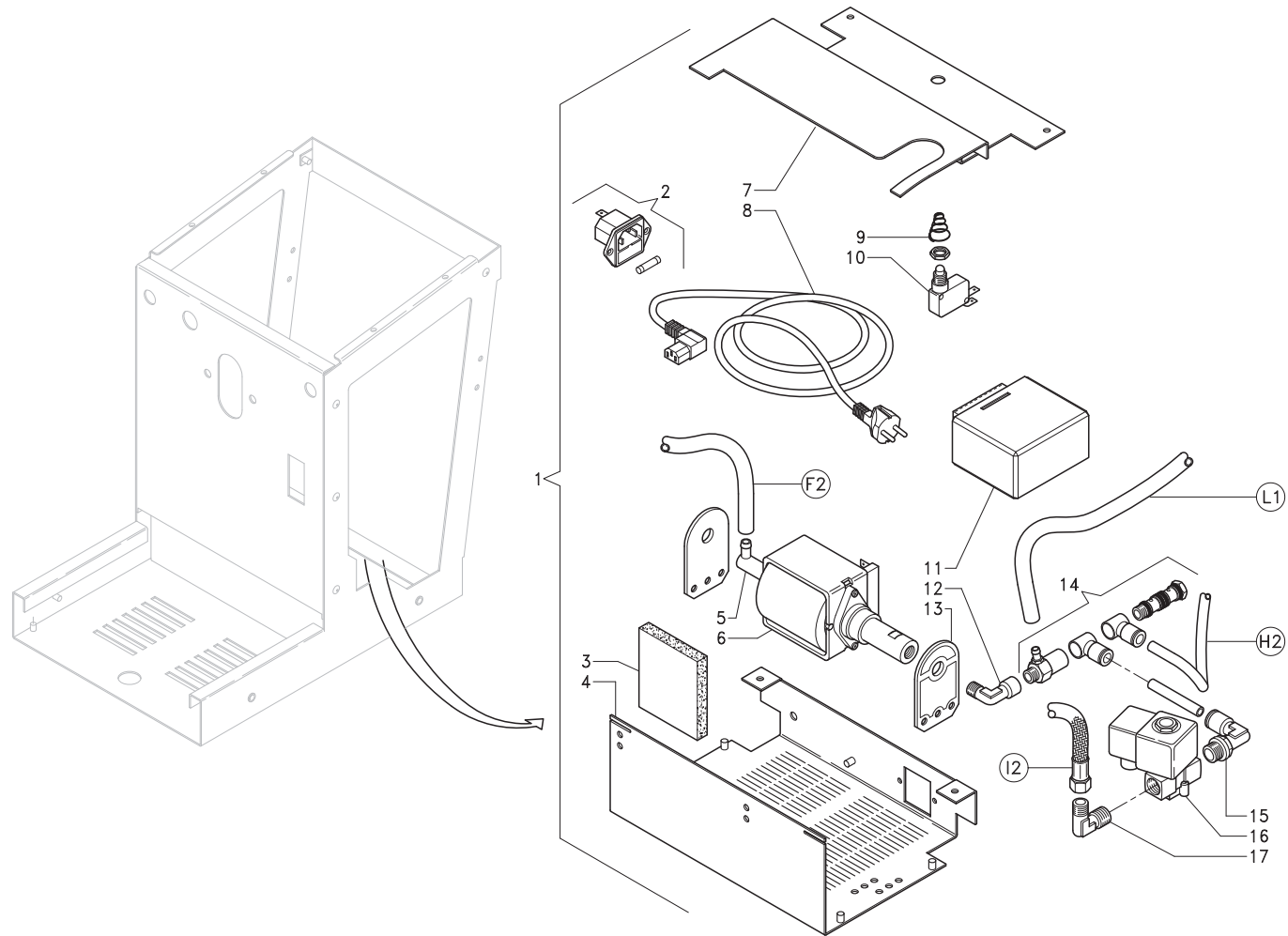
TAB.06 - SCATOLA ELETTRICA / ELECTRICAL BOX / BOÎTIER ÉLECTRIQUE / SCHALTSCHRANK

Pos.	Code	Descrizione	Description	Description	Beschreibung
1	NE483N	IMPIANTO ELETTRICO A007	ELECTRICAL SYSTEM A007	INSTALLATION ÉLECTRIQUE A007	ELEKTROANLAGE A007
1	NE483A	IMPIANTO ELETTRICO A006	ELECTRICAL SYSTEM A006	INSTALLATION ÉLECTRIQUE A006	ELEKTROANLAGE A006
2	NE470	SPINA PANNELLO CON FUSIBILE	PANEL PLUG WITH FUSE	CONNECTEUR PANNEAU AVEC FUSIBLE	STIFT VERKLEIDUNG MIT SCHMELZSICHERUNG
3	NE481	PANNELLO ISOLANTE 60X70X10mm	INSULATING PANEL 60X70X10mm	PANNEAU ISOLANT 60X70X10mm	ISOLIERVERKLEIDUNG 60X70X10 mm
4	NE482N	PORTA IMPIANTO A007	SYSTEM HATCH A007	SUPPORT INSTALLATION A007	ANLAGENTÜR A007
4	NE482A	PORTA IMPIANTO A006	SYSTEM HATCH A006	SUPPORT INSTALLATION A006	ANLAGENTÜR A006
5	NE459	PIPETTA	PIPETTE	EMBOUT	PIPETTE
6	NE472	POMPA VIBRAZIONE 115V/230V	VIBRATION PUMP 115V/230V	POMPE VIBRANTE 115V/230V	VIBRATIONSPUMPE 115V/230V
7	NE479N	COPRI IMPIANTO A007	SYSTEM COVER A007	PROTECTION INSTALLATION A007	ANLAGENABDECKUNG A007
7	NE479A	COPRI IMPIANTO A006	SYSTEM COVER A006	PROTECTION INSTALLATION A006	ANLAGENABDECKUNG A006
8	NE480	CAVO ALIMENTAZIONE	POWER CORD	CORDON D'ALIMENTATION	SPEISEKABEL
9	NE456	MOLLA MICRO SERBATOIO	TANK MICROSWITCH SPRING	RESSORT MICRORUPTEUR RÉSERVOIR	FEDER BEHÄLTER
10	NE457	MICRO SERBATOIO	TANK MICROSWITCH	MICRORUPTEUR RÉSERVOIR	MIKROSCHALTER BEHÄLTER
11	NE471	DOSATURA 115V/230V	DOSER 115V/230V	DOSAGE 115V/230V	DOSIERER 115V/230V
12	NE474	RACCORDO L M/F 1/8	BRASS FITTING ELBOW L M/F 1/8	RACCORD COUDÉ M/F 1/8	L-ANSCHLUSS M/F 1/8
13	NE473	ANTIVIBRANTE DRITTO	STRAIGHT VIBRATION DAMPER	SUPPORT ANTIVIBRATIONS DROIT	VIBRIERSCHUTZ, GERADE
14	NE475	VALVOLA OTTONE COMPLETA	BRASS VALVE ASSEMBLY	VANNE EN LAITON COMPLÈTE	KOMPLETTES MESSINGVENTIL
15	NE477	RACCORDO RAPIDO L	SNAP-ON CONNECTOR L	RACCORD RAPIDE COUDÉ	SCHNELL-L-ANSCHLUSS
16	NE476	ELETTROVALVOLA 2VIE 115V/230V	2-WAY ELECTROVALVE 115V/230V	ÉLECTROVANNE 2 VOIES 115V/230V	ELEKTROVENTIL, 2 WEGE, 115V/230V
17	NE460	RACCORDO L M/M 1/4 1/8	BRASS FITTING ELBOW L M/M 1/4 1/8	RACCORD COUDÉ M/M 1/4 1/8	L-ANSCHLUSS M/M ¼ 1/8



# CUADRA

TAB.06 - SCATOLA ELETTRICA / ELECTRICAL BOX / BOÎTIER ÉLECTRIQUE / SCHALTSCHRANK



# **GA**

***LA NUOVA ERA***

GRUPPO ARGENTINI S.A.S.  
La Nuova Era  
Via Bosco, 13  
30030 Rivale di Pianiga (VE) Italy  
Tel. +39 041 5195444 - Fax +39 041 469431  
e-mail: [info@lanuovaera.com](mailto:info@lanuovaera.com)  
web: [www.lanuovaera.com](http://www.lanuovaera.com)