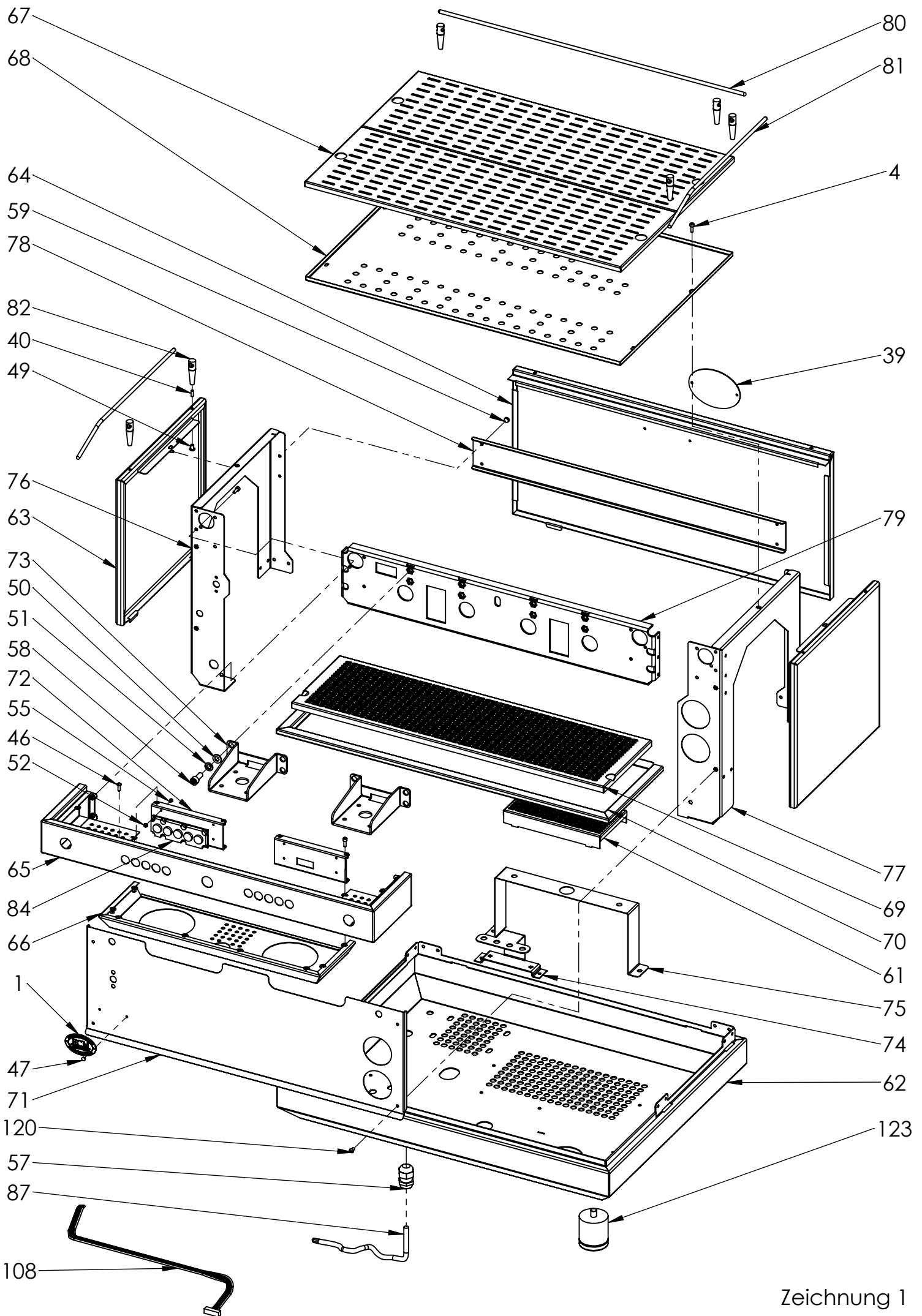




Compact HX-2 Art—Nr./ Item no. 80674

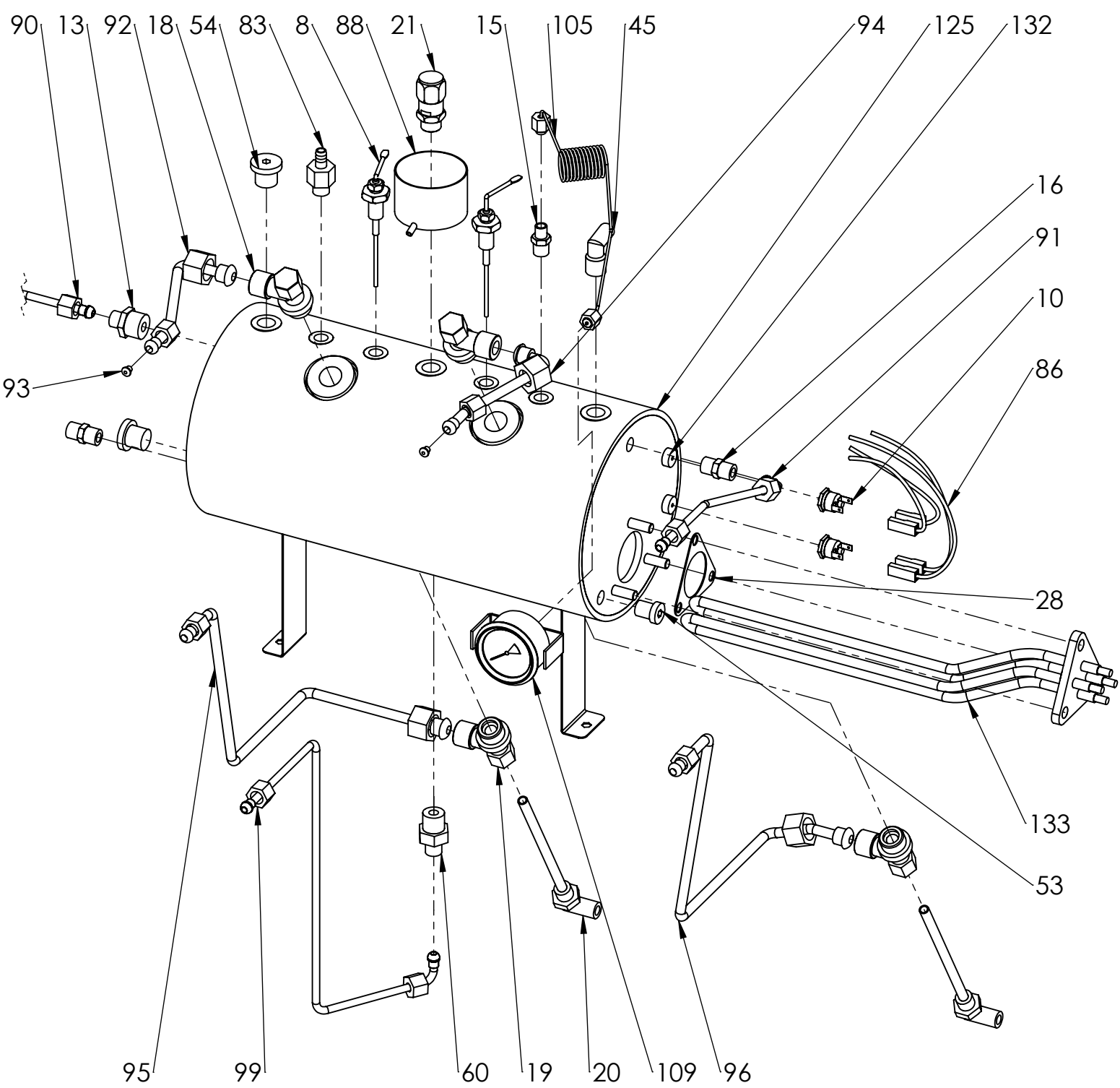
Ersatzteile / Spare parts



Zeichnung 1

Compact HX-2 - Tabelle 1Preise netto zzgl. MwSt
Net price plus VAT

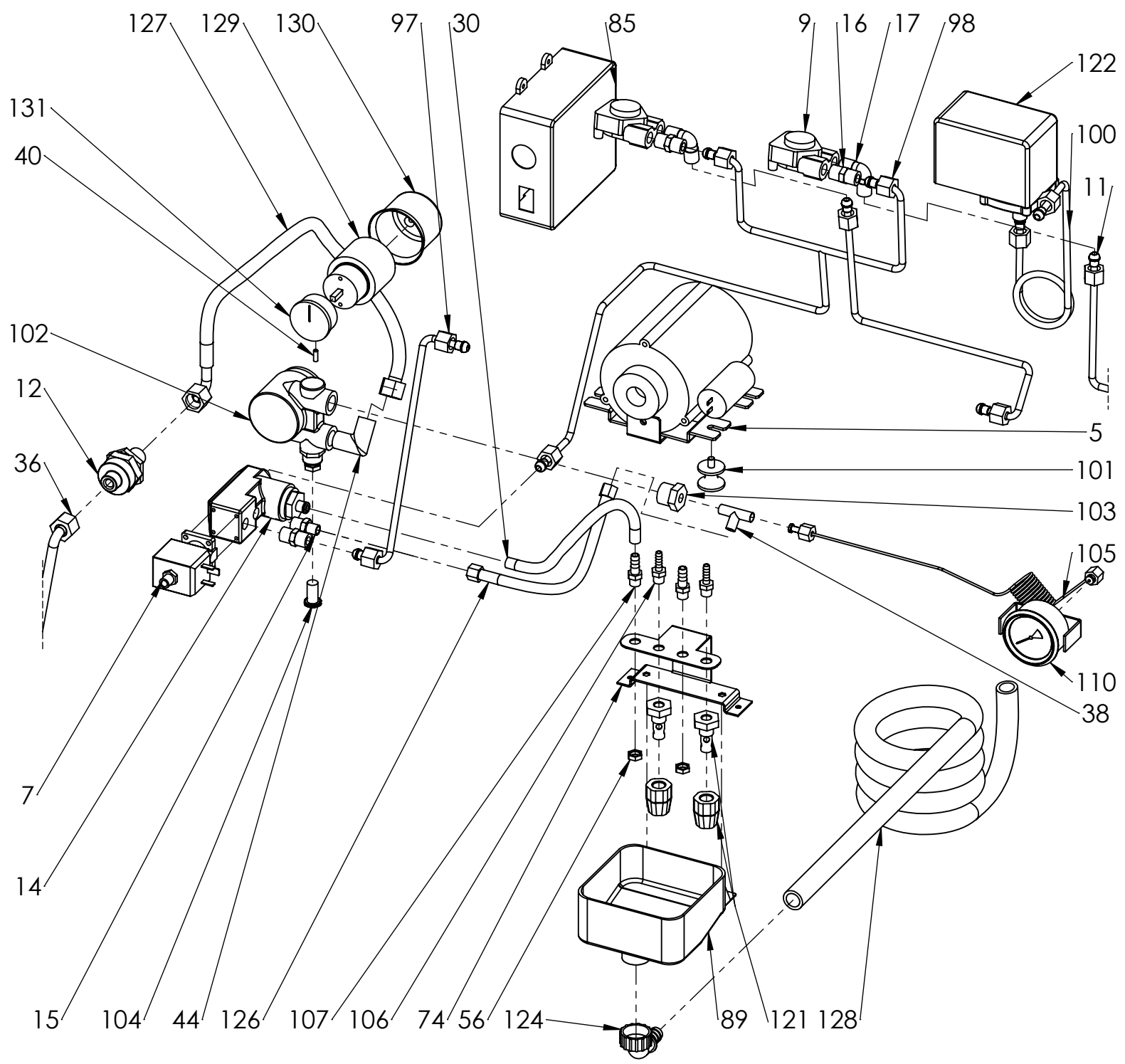
Pos.	Artikelnr./ item nr.	Bezeichnung	Description	Preis/ price €
1	81200	Emblem ECM	Emblem ECM	9,95
4	B7819901	Schraube Zylinderkopf M4x12	Screw cylinderhead M4x12	0,27
39	ER8285	Emblem Rückseite	Emblem back panel	12,90
40	G1032	Gewindestift M4x12	Set screw M4x12	0,08
46	P1992	Schraube M4x12 Flachrundkopf	Truss head screw M4x12	0,10
47	P1999	Blindniet Flachrundkopf 3x8" alu	Blind rivet truss head 3x8" alum.	0,13
49	P2008	Schraube Linse In M5x8	Lens screw M5x8	0,28
50	P2010	Unterlegscheibe 0 8	Washer 0 8	0,10
51	P2011	Unterlegscheibe offen 0 8	Washer open 0 8	0,18
52	P2019	Mutter M3	Nut M3	0,10
55	P2064	Schraube Linse M3x 5	Lens screw M3x5	0,15
57	P2069	Befestigung Netzkabel	Fastening power cord	3,60
58	P2073	Schraube Zylinder M8x20	Screw cylinder M8x20 A2	0,19
59	P2076	Blindniet Inox D.4.8 Inox	Blind rivet inox d.4.8	0,98
61	P2215	Höhengitter	Drip-grid to raise cups	19,95
62	P2260	Grundchassis	Base chassis	275,10
63	P2261	Seitenwand	Side panel left/right	59,30
64	P2262	Rückwand	Back panel	69,50
65	P2263	Frontblech Tastatur	Front panel keypad	89,00
66	P2264	Abdeckung Brühgruppe	Coverage brew group	64,00
67	P2265	Gitter Tassenablage	Grid cup warming tray	44,95
68	P2266	Tassenablage	Lower cup warming tray	64,95
69	P2267	Gitter Auffangschale	Grid drip tray	59,95
70	P2268	Auffangschale	Drip tray	92,80
71	P2269	Frontblech unten 2Gr	Lower front panel	39,95
72	P2270	Halterung Tastatur	Bracket keypad 5 buttons	12,95
73	P2271	Halterung Gruppe	Bracket brew group	24,10
74	P2272	Halterung Ablauf	Bracket drainage	18,95
75	P2273	Halterung Kessel	Bracket boiler	19,95
76	P2274	Halterung links	Bracket left	58,60
77	P2275	Halterung rechts	Bracket right side	58,60
78	P2276	Halterung Rückwand	Bracket back panel	19,95
79	P2277	Halterung front	Bracket front	59,95
80	P2278	Reling Tassenablage hinten gerade	Rail cup warming tray back straight	10,95
81	P2279	Reling Tassenablage links/rechts gebogen	Rail cup warming tray left/right curved	10,95
82	P2280	Pfosten Reling Tassenablage	Post rail cup warming tray	12,75
84	P2568	Tastatur Gewerbe 5 Tasten	Keypad 5 buttons	58,10
87	P2599	Anschlusskabel 2,5 m	Cable connection 2.5m	17,50
108	P2595.9	Flachbandkabel Tastatur 82 cm	Ribbon cable keypad 82 cm	7,60
120	P6114	Schraube Linse M4x8	Lens screw M4x8	0,10
123	P7024	Gerätefuß Inox H70 -M10	Foot inox H70 -M10	11,20



Zeichnung 2

Compact HX-2 - Tabelle 2Preise netto zzgl. MwSt
Net price plus VAT

Pos.	Artikelnr./ item nr.	Bezeichnung	Description	Preis/ price €
8	C199900295	Füllstandsonde l=170	Level probe l=170	17,50
10	C199901550	Sicherheitsthermostat 135°C	Safety thermostat 135°C	6,90
13	C227700536	Reduzierung 1/2"M 1/4"M	Reducer 1/2"m to 1/4"M	6,60
15	C229900519	Nipples 1/4" - 1/8"	Fitting 1/4"-1/8"	4,16
16	C229900520	Nipples 1/4" - 1/4"	Fitting 1/4"-1/4"	4,16
18	C229900531	Verbindungsstück Wärmetauscher oben	Connector heat exchanger upper	7,60
19	C229900532	Verbindungsstück Wärmetauscher unten	Connector heat exchanger lower	7,60
20	C229900533	Injektionsrohr	Injection pipe	10,52
21	C229900559	Sicherheitsventil 3/8"	Safety valve G 3/8"	25,51
28	C469900779	Teflondichtung Heizung dreieckig	Teflon gasket for heating element	9,24
45	P1931	Winkel Kessel/ Wärmetauscher MM3/8" 1/4"	Ellbow boiler/hx MM3/8" 1/4"	6,95
53	P2060	1/4" Stöpsel Gas	Plug 1/4" Gas	1,89
54	P2061	3/8" Stöpsel Gas	Plug 3/8" Gas	2,56
60	P2092	Nipples 3/8" -1/4"	Fitting 3/8"-1/4"	3,65
83	P2561	Antivakuumentil mit Ablauf 1/4"	Anti-vacuum valve with drain 1/4"	12,12
86	P2595	Kabelbaum	Cable loom Compact HX-2	85,34
88	P2602	Ablauf Sicherheitsventil	Drain safety valve	6,96
90	P2620	Rohr Dampfentnahme links	Wand steam dispersion left	9,95
91	P2621	Rohr Dampfentnahme Rechts	Wand steam dispersion right	9,95
92	P2623	Einlaufrohr Gruppe links	Entry pipe group left	12,34
93	P2623.1	Stauscheibe D=2,5	Restrictor plate d=2,5	1,15
94	P2624	Einlaufrohr Gruppe Rechts	Entry pipe group right	12,34
95	P2625	Rücklaufrohr Gruppe Links	Return pipe group left	15,45
96	P2626	Rücklaufrohr Gruppe Rechts	Return pipe group right	15,45
99	P2629	Rohr Heisswasserentnahme Mitte	Pipe hot water extraction middle	9,95
105	P6051	Kapillarrohr Manometer 1m 1/8"-1/8"	Capillary tube pump p. gauge 1m 1/8"-1/8"	3,95
109	P6054	Kesselmanometer	Boiler pressure gauge ECM 3 bar	30,63
125	P7053	Isolierung Dampfkessel Edelstahl	Insulation steam boiler stainless steel	22,95
132	P9231	Dampf-/Heißwasserkessel	Steam-/hotwater boiler stainless steel	258,20
133	P9246	Heizung Dampfkessel 3000W 230V	Heating element W3000 230V	55,00

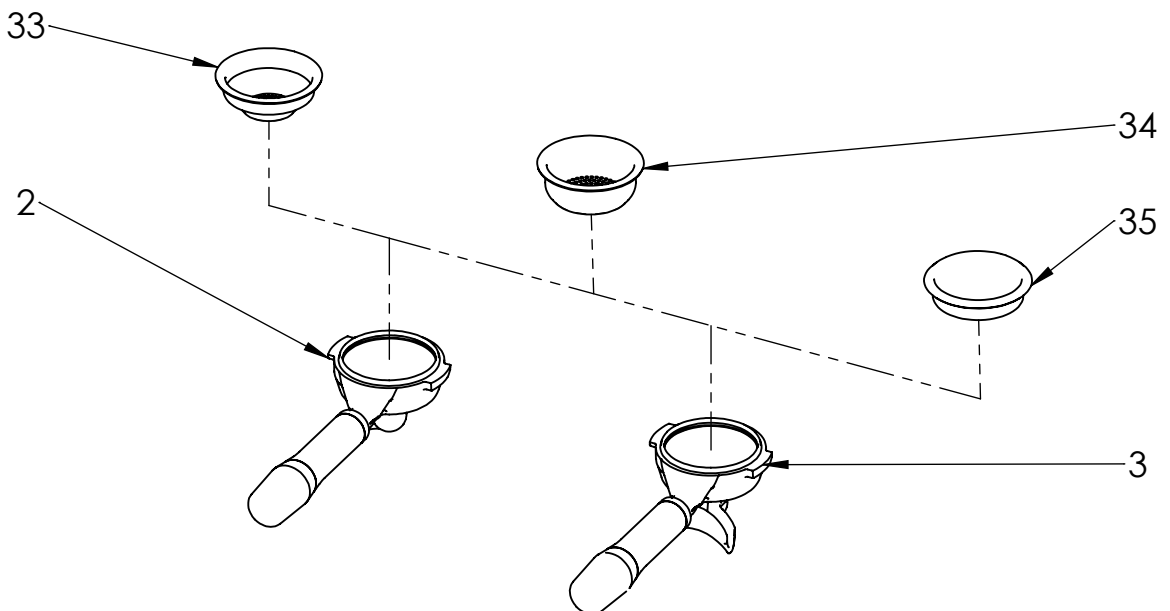
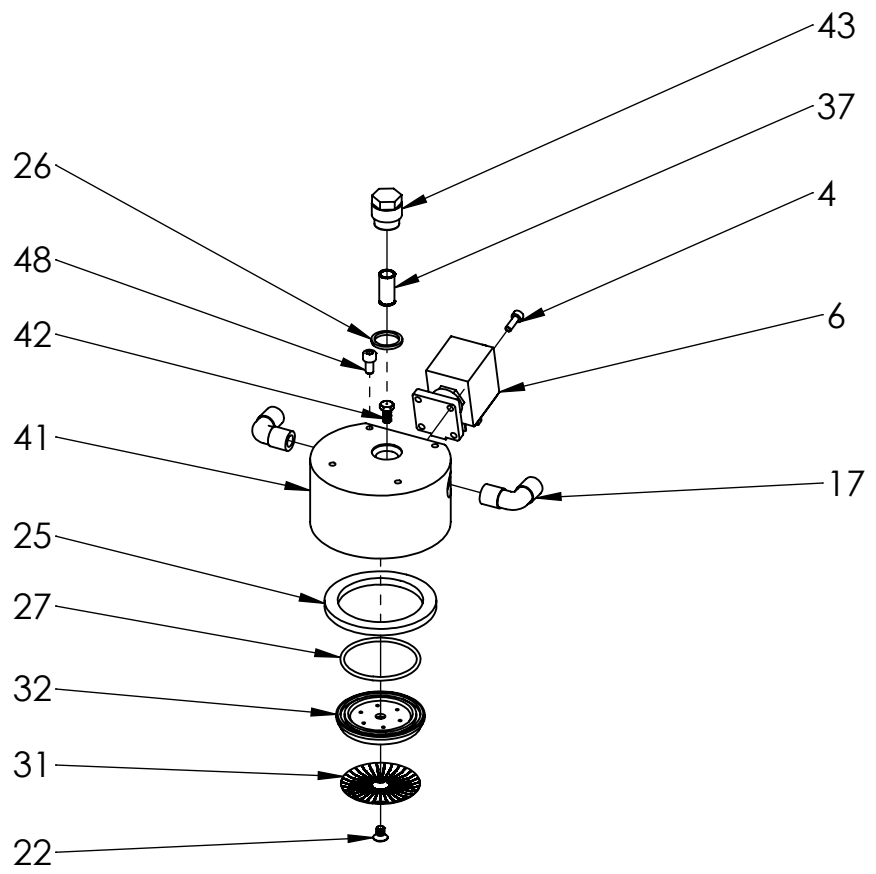
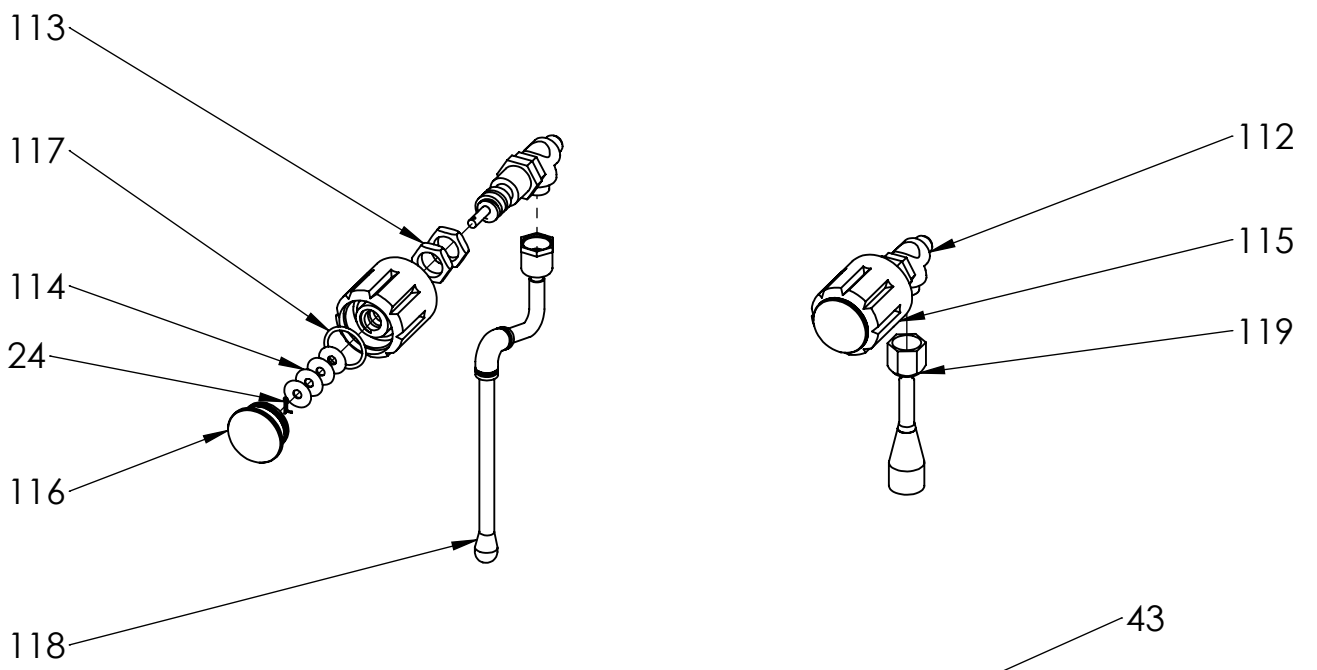


Zeichnung 3

Compact HX-2 - Tabelle 3

Preise netto zzgl. MwSt
Net price plus VAT

Pos.	Artikelnr./ item nr.	Bezeichnung	Description	Preis/ price €
5	C100001680	Motor RPM 220V/50 150W	Motor RPM 220V/50 150W	114,90
7	C199900258	Magnetventil 230V 2 Wege	Solenoid valve 230V 2 ways	51,08
9	C199900299	Flowmeter / Durchflussmesser	Flowmeter	50,62
11	C200001792	Rohr Flow-Wärmetauscher	Pipe flowmeter to heat-exchanger	10,45
12	C200001881	Festwasseranschluß 3/8"MM mit Filter	Direct water connection 3/8"MM with filter	30,10
14	C227700665	Ventilblock	Valve block	60,84
15	C229900519	Nipples 1/4" - 1/8"	Fitting 1/4"-1/8"	4,16
16	C229900520	Nipples 1/4" - 1/4"	Fitting 1/4"-1/4"	4,16
17	C229900525	L Verbindungsstück 1/4"M 1/4"M	L-connector 1/4"M 1/4"M	4,16
30	C499900831	Silikonschlauch 7x10	Silicone hose 7x10	5,06
36	C619900173	Metallschlauch flexibel 1,50 m 3/8"	Flexible metal tube 1,5 mtr. 3/8"	21,22
38	E2116001	T-Stück 1/8" MMM	T-connector 1/8" MMM	5,00
40	G1032	Gewindestift M4x12	Set screw M4x12	0,08
44	P1930	Winkel Kessel/ Wärmetauscher MM3/8" 3/8"	Elbow boiler/hx MM3/8" 3/8"	6,95
56	P2067	Halbmutter 1/8"	Nut 1/8"	0,90
74	P2272	Halterung Ablauf	Bracket drainage Compact HX2	18,95
85	P2571	Elektronik 240V	Control box 240V	254,62
89	P2609	Ablauftrichter Auffangschale	Drain funnel	4,95
97	P2627	Kesselbefüllungsrohr	Boiler filling tube	9,45
98	P2628	Zulauf Flowmeter	Pipe to flowmeter	18,45
100	P2630	Rohr Pressostat	Pipe to pressure switch	9,48
101	P3015	Dämpfer Halter Motor	Rubber fastener motor rotary pump	2,20
102	P3016	Rotationspumpe 100L/h	Rotary pump 100L/h	101,45
103	P3021	Reduzierung 3/8"F 1/8"M	Reducer 3/8"F-1/8"M	4,16
104	P3027	Stellrad Pumpendruck	Adjustment wheel pump pressure	15,00
105	P6051	Kapillarrohr Manometer 1m 1/8"-1/8"	Capillary tube pump p. gauge 1m 1/8"-1/8"	3,95
106	P6052	Anschluss Silikon 1/8" x 6	Connector silicone L 1/8" x 6	4,90
107	P6059	Anschluss Silikon 1/8" x 6	Connector silicone L 1/8" x 8	4,90
110	P6055	Pumpenmanometer	Pump pressure gauge ECM 16 bar	30,63
121	P6512	Auslauf Gruppe	Discharge brew group	9,90
122	P7012	Pressostat Sirai bipolar	Pressure control bipolar	54,00
124	P7027	Ablaufwinkel 3/4"	Elbow for drain hose 3/4"	2,10
126	P8012	Metallschlauch flex 1/8"M 1/8"F, l=170	Metal hose flex 1/8"M 1/8"F, l=170	8,90
127	P8014	Metallschlauch flex 3/8" FF, l=50 cm	Metal hose flex 3/8"FF, l=50 cm	12,30
128	P8015	Abflußschlauch für Gewerbemaschine	Drain hose commercial machines	9,90
129	P8101	Ein-/Ausschalter Mehrphase	On-/Off switch 0 / 1 / 2 multiphase	28,00
130	P8101.1	Abdeckung Ein-/Ausschalter	Cover On-/Off switch	4,40
131	P8102	Griff Ein-/Ausschalter	Handle On-/Off switch	10,90



Compact HX-2 - Tabelle 4Preise netto zzgl. MwSt
Net price plus VAT

Pos.	Artikelnr./ item nr.	Bezeichnung	Description	Preis/ price €
2	89421	Filterträger 1 Auslauf	Filter holder Profi 1 spout	62,98
3	89422	Filterträger 2 Ausläufe Chrom/schwarz	Filter holder Profi 2 spouts	62,98
4	B7819901	Schraube Zylinderkopf M4x12	Screw cylinderhead M4x12	0,27
6	C199900226	Magnetventil 3 Wege	Solenoid valve 230V 3 ways	40,65
17	C229900525	L Verbindungsstück 1/4"M 1/4"M	L-connector 1/4"M 1/4"M	4,16
22	C319900134	Schraube Duschplatte M5 x12 Senk	Screw flat head showerplate M5x12	0,32
24	C439900371	Sicherungssplint	Safety pin	0,49
25	C449900230	Gruppendichtung H=7,8mm	Group seal H=7,8mm	5,00
26	C449900232	Dichtung für Filter Gruppe Compact	Gasket for filter group Compact HX-2	0,59
27	C449900790	Dichtung Duschplatte	Seal shower plate	4,04
31	C519900102	Duschplatte Ringbrühgruppe	Shower plate ring brew group	5,06
32	C529900550	Duschhalter Ringbrühgruppe	Showerholder ring brew group	10,17
33	C619900104	Tassensieb 7g	Filter for 1 cup 7g coffee	5,84
34	C619900105	Tassensieb 14g	Filter for 2 cups 14g coffee	5,84
35	C619900106	Blindsieb	Blind filter	5,84
37	C619900554	Metallfilter Gigleur	Inox filter gigleur	4,04
41	P1013	Ringgruppe	Ring brew group	98,48
42	C229900549	Gigleur	Flow restrictor	0,97
43	P1013.1	Verschraubung Gruppe	Fitting group	10,95
48	P2007	Schraube Zyl In M5x10	Screw cylinder M5 x 10	0,30
112	P6081	Ventil Gewerbe	Valve commercial	52,00
113	P6081.1	Mutter Ventil Gewerbe	Nut valve commercial	2,95
114	P6081.2	Unterlegscheibe Ventil Gewerbe	Washer valve commercial	0,21
115	P6082	Griff Ventil Gewerbe standart	Handle valve commercial	12,25
116	P6083	Abdeckung Griff Ventil Gewerbe	Cover handle valve commercial	17,95
117	P6083.1	OR Abdeckung Griff Ventil Gewerbe	O-Ring cover handle valve commercial	1,15
118	P6084	Dampfrohr Gewerbe	Steam wand commercial	38,56
119	P6085	Heißwasserrohr Gewerbe	Hot water wand commercial	36,40